

مجاب نامه ۱

# حاصل عمر

زندگی نامه و فعالیت های سید محمد کاظم مجاب

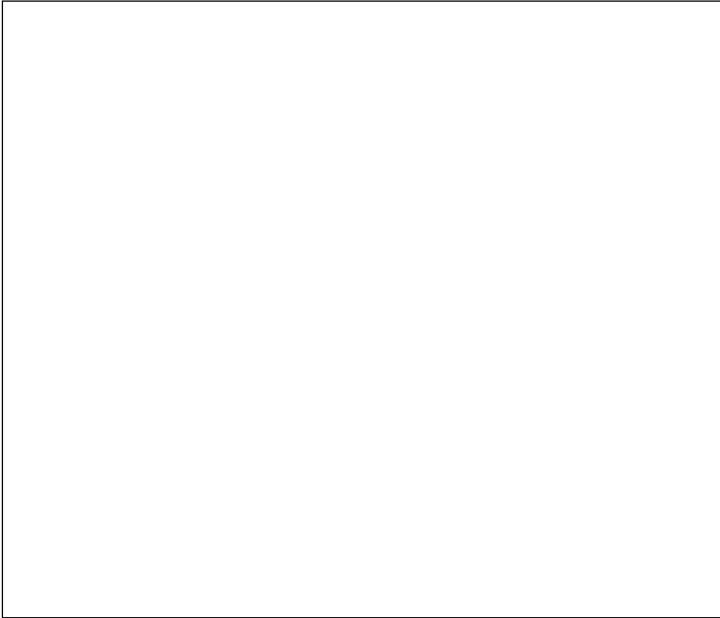
به کوشش:

علی اکبر صفری

عبدالله امینی پور



دفتر فرهنگ معلولین  
دانشگاه تهران  
Handicap Cultural Center



دفتر فرهنگ معلولین  
دارالثقافة للمعوقين  
Handicap Cultural Center

## حاصل عمر: زندگی نامه و فعالیت های سید محمد کاظم مجاب

به کوشش: علی اکبر صفری؛ عبدالله امینی پور

نوبت چاپ: اول، زمستان ۱۳۹۵

ناشر: دفتر فرهنگ معلولین

قم، بلوار محمدامین، خیابان گلستان، کوچه ۱۱، پلاک ۴

تلفن: ۰۲۵-۳۲۹۱۳۴۵۲ فکس: ۰۲۵-۳۲۹۱۳۵۵۲ همراه: ۰۹۱۲۵۵۲۰۷۶۵

[www.HandicapCenter.com](http://www.HandicapCenter.com) , [info@handicapcenter.com](mailto:info@handicapcenter.com)

الله الرحمن الرحيم

هر آه که بود در دل ما  
راز دل خود به کس نگفتیم  
ما شکوه ز تیغ او نکردیم  
آنجا که سحر گذشت و گل چید  
جز وصف لب و رخس نبوده  
این است که وصف او ندانست

برفی شد و سوخت حاصل ما  
تا لاله پروید از گل ما  
چون بود هم او مقابل ما  
آنجاست همیشه منزل ما  
اندر همه عمر حاصل ما  
«قدسی» به خدا مگر دل ما

غزلی از مرحوم مجاب که  
الهام بخش نام این کتاب است.

## مجاب نامه

«مجاب نامه» نام مجموعه‌ای از کتاب و نرم افزار است که به مناسبت پنجمین سالگرد رحلت حجت الاسلام والمسلمین سید محمدکاظم مجاب (متخلص به قدسی) در اختیار علاقه‌مندان قرار می‌گیرد و شامل شش عنوان زیر است:

۱. حاصل عمر: زندگی، فعالیت‌های سید محمد کاظم مجاب
۲. لطف دوست: مجموعه اشعار سید محمدکاظم مجاب و درباره‌ها
۳. دانشنامه معارف شیعه: تدوین و تنظیم سخنرانی‌های سید محمد کاظم مجاب، ۴ جلد
۴. مجموعه نرم‌افزاری سید محمد کاظم مجاب: دیداری و شنیداری، هشت DVD
۵. راهنمای آثار
۶. نقش یار: مجموعه تصاویر سید محمدکاظم مجاب

این مجموعه شامل هشت جلد کتاب؛ نیز هشت عدد نرم افزار (DVD) و در بردارنده آثار باقی‌مانده از ایشان یعنی یک مقاله با عنوان زندگی‌نامه خودنوشت و سخنرانی‌ها، اشعار سروده و مکتوب شده و تصاویر شخصی یا عکس‌های مجالس ایشان؛ همچنین مقالات، اشعار و کتب درباره مرحوم مجاب است.

میراث حدود هفت دهه تلاش و فعالیت در این مجموعه گردآوری شد؛ آنگاه عالمان، شاعران، پژوهشگران و نویسندگان علاقه‌مند به افکار و منش آقای مجاب به بیان احساسات خود درباره ایشان پرداختند؛ یا حوادث مرتبط را تجزیه و تحلیل، جمع‌بندی و مجموعه سازی کردند. در نهایت مجموعه حاضر فراهم آمد. با اینکه برای آماده سازی آن، فرصت ضیق بود، ولی با تلاش و سخت کوشی، نیز همراهی خانواده محترم، راهنمایی و مساعدت‌های حجت الاسلام والمسلمین سید جواد شهرستانی و بالاخره تلاش شبانه‌روزی کارمندان دفتر فرهنگ معلولین به اهداف پیش‌بینی شده، رسیدیم. به امید رضایت خداوند و خوشنودی روح آن مرحوم.

مدیریت بزرگداشت

فعالان نکوداشت حجت الاسلام والمسلمین سید محمدکاظم مجاب  
به مناسبت پنجمین سالگرد رحلت

شورای اجرایی و ارتباطات:

عبدالله امینی پور  
اباذر نصر اصفهانی  
حسین روحانی صدر  
مریم قاسمی  
مسعود باقری  
منصوره ضیائی فر  
محمدباقر یوسفوند  
پریسا عالمزاده  
دبیر: علی نوری

شورای علمی:

سید احمد اشکوری  
علی اکبر مهدی پور  
علاءالدین نجف  
مهدی مهریزی  
محمد مهدی ارگانی بهبهانی  
ابوالفضل عربزاده  
سید رضا حسینی امین  
سید علی صدرالسادات  
سید ناصر مجاب  
سید احمد رشیدی فر  
عبدالحسین طالعی  
موسی عصمتی  
یدالله قربعلی  
منصور رضوانی  
قدرت الله شفیعی  
علی اکبر صفری  
دبیر: محمد نوری

## فهرست

- طلیعه ..... ۱۱
- پیشگفتار ..... ۱۷
- رهنمود و توصیه ..... ۱۹
- فصل نخست: دوره‌های حیات به روایت سید محمدکاظم مجاب ..... ۲۳**
- زندگی نامه خودنوشت ..... ۲۷
- شرح حال و زندگی نامه ..... ۳۱
- سید کاظم مجاب به روایت خودش ..... ۳۷
- فصل دوم: زندگی شخصی و اجتماعی به روایت دیگران ..... ۴۹**
- زندگانی فرهیخته و عالم وارسته، علی اکبر صفری ..... ۵۳
- سید محمدکاظم مجاب، در یک نگاه، عبدالله امینی پور دزفولی ..... ۶۱
- فصل سوم: بررسی‌های تحلیلی ..... ۷۱**
- واگویه مقامات: چهار بُعد از شخصیت، سید ناصر مجاب ..... ۷۳
- ذکر جمیل مرحوم حجت الاسلام مجاب، عبدالحسین طالعی ..... ۸۹
- گزارش‌ها و نکته‌ها: پنج متن درباره مجاب، اباذر نصرافهانی ..... ۱۰۵
- تاریخ و جغرافیای خاندان مجاب، علی نوری ..... ۱۲۱
- خاندان سید محمدکاظم مجاب، منصوره ضیائی فر ..... ۱۳۵
- کوشش‌های مرحوم مجاب و رسالت دیگران، اباذر معتمدی ..... ۱۴۳
- بیست ویژگی منابر خطیب گراندقدر مرحوم مجاب، سید ناصر مجاب ... ۱۵۱
- الگوی عینی: مراحل سه گانه زندگانی مرحوم مجاب، فراز مجاب ..... ۱۵۷
- شرح حال استادان، مرحوم مجاب، عبدالله امینی پور دزفولی ..... ۱۶۱
- سخنرانی مرحوم مجاب در مراسم شهید عبده سقا، امیر امینی ..... ۱۷۵
- هم بحث و هم درس‌های مرحوم مجاب، عبدالله امینی پور ..... ۱۸۵

۱۹۳	فصل چهارم: گفت و گو.....
۱۹۵	مرحوم مجاب منبری مقبول همگان ..... نشست خانواده با حجت الاسلام سید جواد شهرستانی
۲۰۱	خدمات و فعالیت های مرحوم مجاب در ترویج شیعه..... دکتر سید محمدی مجاب
۲۰۹	پدر یا الگوی رفتاری و فکری..... آقای سید ناصر مجاب
۲۲۳	نگاهی به فعالیت های فرهنگی - مذهبی مرحوم مجاب..... حجت الاسلام علی اکبر مهدی پور
۲۳۵	مطلع از مبانی دینی و آگاه به زمانه..... دکتر سید علی صدر السادات
۲۵۱	سی سال پای منبر مرحوم مجاب..... حجت الاسلام محمد مهدی ارگانی
۲۶۳	قناعت، دیانت، معنویت و موفقیت..... حجت الاسلام شیخ محمود سبط الشیخ انصاری
۲۶۹	اهتمام بسیار به مطالعه و دانش..... آیت الله سید احمد اشکوری
۲۷۳	دارای ذهن وقاد و قلب ظاهر..... آیت الله هاشمی تهرانی
۲۷۵	آقای مجاب از عجایب زمان..... آیت الله یدالله دوزدوزانی تبریزی
۲۷۹	سی سال منبر و خطابه..... آیت الله یعسوب الدین رستگار جویباری
۲۸۷	شخصیت دنیا دیده..... حجت الاسلام حسن اسفندیاری
۲۹۱	مقامات معنوی و مدارج علمی..... حجت الاسلام محمود اشراقی
۲۹۷	ارتباط دوستانه آیت الله حکیم زاده و مجاب..... آقای علی رضا حکیم زاده



۳۰۵	اعتماد اجتماعی
	آقای سید محمدابراهیم دانش
۳۰۹	شخصیتی از دزفول
	دکتر مرتضی بدخشان
۳۱۱	آگاه به جریان‌های اجتماعی و زمان شناس
	حجت الاسلام صادق محمودی
۳۲۷	<b>فصل پنجم: خاطرات</b>
۳۲۹	صیوروت و تحول دائمی مرحوم مجاب، آیت الله محمدرضا مامقانی ..
۳۳۳	کمالات اخلاقی، حجت الاسلام مهدی بیگدلی دزفولی ..
۳۳۵	خاطره آقای محی الدین، محمد حسن آموزگار ..
۳۳۷	خاطره حجت الاسلام حسین تهمتن مرندی ..
۳۳۹	خاطراتی از سید مجاب، سید محمد موسوی زاده ..
۳۴۳	خاطراتی از سید محمد معصومی، نوه دختری آقای مجاب ..
۳۴۷	خاطرات صبیبه مرحوم مجاب ..
۳۵۱	<b>فصل ششم: اجازات</b>
۳۵۵	اجازه آیت الله شیخ منصور سبط الشیخ انصاری ..
۳۵۷	اجازه آیت الله سید علی موسوی بهبهانی ..
۳۵۹	اجازه آیت الله سید محمد جعفر جزائری شوشتری مروج ..
۳۶۱	اجازه آیت الله سید اسماعیل مرعشی ..
۳۶۵	اجازه به حجت الاسلام والمسلمین عبدالستار الحسنی ..
۳۶۷	<b>فصل هفتم: مقالات اهدایی</b>
۳۶۹	تصویرسازی در شعر نابینایان، فاطمه صادقی تبار ..
۳۸۵	ضرورت خط بریل برای نابینایان ایران، محمود حسینی ..
۴۰۵	پیشرفت و ترقی نابینایان و ناشنوایان در ایران، محمد نوری ..
۴۲۱	اختراع خط برجسته توسط زین الدین آمدی نابینا، مصطفی شیروی ..
۴۳۱	<b>پیوست</b>

## سالشمار زندگانی

- تولد ۱۳۰۸
- نایب‌نایی ۱۳۰۹
- شروع منبر ۱۳۱۵
- فوت پدر ۱۳۲۱
- شروع درس حوزوی ۱۳۲۳
- غرق شدن برادرش سید مصطفی ۱۳۳۵ ش/۱۳۷۵ ق
- انتشار نامه روشن بینان ۱۳۴۳
- مهاجرت به اهواز ۱۳۵۰
- مهاجرت به قم ۱۳۵۹
- انتشار دیوان قدسی ۱۳۷۶
- ضبط مجالس حسینی ۱۳۸۰
- انتخاب به عنوان مبلغ برتر ۱۳۸۴
- اعطای تقدیرنامه جهت نکوداشت مبلغین اردیبهشت ماه ۱۳۸۴
- ضبط مجالس فاطمیه در تهران ۱۳۸۸
- تولید نرم‌افزار سخنرانی فاطمیه ۱۳۸۹
- وفات اسفند ماه ۱۳۹۰
- انتشار CD سخنرانی‌های فاطمی ۱۳۹۱
- انتشار CD مجالس حسینی ۱۳۹۱
- انتشار خاطره در سایت رحیق مختوم ۱۳۹۲
- لوح فشرده سخنرانی‌ها ۱۳۹۲
- لوح فشرده منبرها در کتابخانه محقق طباطبایی ۱۳۹۴
- بزرگداشت دفتر فرهنگ معلولین ۱۳۹۵
- ملاقات خانواده با آقای شهرستانی آذرماه ۱۳۹۵
- تشکیل شورای نکوداشت دی ماه ۱۳۹۵
- انتشار مجموعه ۸ جلدی مجاب نامه اسفند ماه ۱۳۹۵
- تولید مجموعه نرم‌افزاری DVD8 اسفند ماه ۱۳۹۵

## طلیعه

سید محمدکاظم مجاب متخلص به قدسی در ۱۳۰۸ ش در دزفول چشم به جهان گشود. در یک سالگی به دلیل بیماری «چشم سرخی» از بینایی هر دو چشم محروم شد. ابتدا نزد پدرش حجت الاسلام سید محمدعلی مجاب قرآن و حدیث را فرا گرفت، سپس نزد استادانی چون آیت الله محمدعلی بیگدلی و آیت الله سید مهدی حکیم زاده مشهور به حکمی، ادبیات عرب و صرف و نحو و منطق را فراگرفت. سپس فقه و اصول را نزد آیت الله سید اسدالله نبوی و آیت الله شیخ منصور سبط الشیخ انصاری تا آخر سطح عالی تلمذ نمود.

در سال ۱۳۵۰ به اهواز مهاجرت کرد و تا ۱۳۵۹ در این شهر به تدریس و تبلیغ مشغول بود؛ در ۱۳۵۹ به قم مهاجرت کرد و فصل جدیدی در زندگی او گشوده شد. نزد استادانی چون آیت الله شیخ احمد سبط الشیخ انصاری به دانش اندوزی مشغول شد. ایشان حافظ کل قرآن کریم، حافظ کل نهج البلاغه و بسیاری از احادیث و ادعیه بود.

در منبر و بیان معارف اهل بیت علیهم السلام سبک خاص به خود داشت؛ و به دلیل منبرهای پر مطلب و جذابش بسیاری از مراجع محترم تقلید و مشاهیر قم و دیگر شهرها او را برای مجالس، دعوت می کردند.

روش او در تبلیغ، مناسب است به عنوان الگویی مناسب توسط طلاب جوان و مداحان و مبلغان پیروی گردد. ایشان به رغم نابینایی همواره در تلاش و پیشرفت بود و از افتخارات تشیع و از مفاخر معاصر ایران قلمداد می شود. به همین دلیل دفتر فرهنگ معلولین به توصیه حضرت حجت الاسلام والمسلمین سید جواد شهرستانی در صدد برآمد زندگی نامه جامعی درباره ایشان تألیف و منتشر کند؛ همچنین میراث بر جای مانده از آن مرحوم را آماده انتشار نماید؛ و مجلس بزرگداشتی برای ایشان برپا نماید.

جهت تحقق این اهداف از پژوهشگران مبرز و نویسندگان شناخته شده دعوت به همکاری شد؛ لازم است از همه بزرگانی که در این فرصت محدود برای تحقق نکوداشت، بسیار کوشیدند و مساعدت فرمودند، تشکر شود. همچنین خانواده آن مرحوم به ویژه آقای سید ناصر مجاب زحمات فراوان در انجام این مهم داشته‌اند. برادر بزرگوار مرحوم یعنی دکتر سیدمحمدی مجاب و دامادهای محترم به ویژه دکتر سید علی صدر السادات از هیچ کوشش و مساعدتی دریغ نفرمودند؛ ما به نوبه خود از همه این عزیزان سپاسگزاریم. حاصل زحمات همگان، مجموعه‌ای است که تقدیم می‌گردد. لازم است از فرد فرد عزیزی که در این کار سترک، بزرگ و ماندگار، قدم‌های شایسته برداشتند، تشکر کنیم. در واقع با زحمات اینان، مرحوم مجاب در تاریخ ایران و اسلام و شیعه بیشتر احیا و شناخته خواهد شد و جوانان امروز و فردا می‌توانند از ایشان الگو گرفته و در راه پیشرفت و تعالی خود به او اقتدا کنند. به ویژه افراد دارای معلولیت اعم از نابینایان، ناشنوایان و دیگران با درس آموزی از وقایع زندگی ایشان می‌توانند آینده سعادت‌مندی را برای خود رقم زنند و بسازند.

اما مجموعه اقداماتی که قرار شد در دفتر فرهنگ معلولین درباره این شخصیت گرامی به مناسبت پنجمین سالگرد رحلت ایشان اجرا گردد به شرح زیر است:

### مجاب نامه

مجموعه هشت جلد کتاب با عنوان مجاب نامه (۱ تا ۵) به شرح زیر در دستور کار است و:

۱. **حاصل عمر:** زندگی‌نامه و فعالیت‌های سید محمدکاظم مجاب، یک جلد. این کتاب شامل زندگی خودنوشت و شرح حوادث به روایت دیگران، مقالات و مصاحبه‌ها درباره شخصیت، خاندان، آثار و نیز درباره اجازات ایشان است.
۲. **لطف دوست:** مجموعه اشعار سید محمدکاظم مجاب (قدسی)، یک جلد. اشعار مرحوم مجاب، اشعار درباره، اهدایی‌ها و نیز بررسی و تحلیل شعر ایشان در این کتاب عرضه شده است.
۳. **دانشنامه معارف شیعه:** تدوین و تنظیم سخنرانی‌ها، چهار جلد.

سخنرانی‌های مرحوم در مجالس مختلف از سال ۱۳۷۰ تا ۱۳۹۰ است. گروه بیست نفری از متخصصان چند رشته در حال مکتوب و آماده سازی این مجموعه است و به صورت دانشنامه عرضه می‌گردد.

۴. نقش یار: مجموعه تصاویر سید محمدکاظم مجاب، یک جلد

۵. راهنمای آثار، یک جلد

این کتاب به معرفی میراث ایشان مانند اشعار، کتب و سخنرانی‌ها به روش علمی می‌پردازد.

## مجموعه نرم افزاری

هشت لوح فشرده (DVD) با عنوان مجموعه نرم افزاری سید محمدکاظم مجاب: دیداری شنیداری در چهار گروه زیر عرضه می‌گردد:

### ۱- مجالس فاطمیه، یک عدد

سخنرانی‌های سال‌های ۱۳۸۵ تا ۱۳۸۹ در قم و تهران به مناسبت شهادت حضرت فاطمه زهرا سلام الله علیها است.

### ۲- مجالس حسینی، یک عدد

سخنرانی‌های سال‌های ۱۳۸۵ تا ۱۳۸۹ به مناسبت مجالس در ایام عاشورا و محرم در قم و تهران است

### ۳- مجالس طباطبایی، پنج عدد

سخنرانی‌ها در سال‌های ۱۳۷۵ تا ۱۳۹۰ در قم، کتابخانه مرحوم علامه سید عبدالعزیز طباطبایی برای نخبگان به مناسبت‌های مختلف

### ۴- مجالس مذهبی، یک عدد

سخنرانی‌ها در سال‌های ۱۳۷۰ تا ۱۳۹۰ در قم، مراکز علمی و تبلیغی به مناسبت‌های مختلف برای عموم مردم

سخنرانی‌هایی که به صورت نوارکاست از ایشان باقی مانده، تبدیل به فایل‌های الکترونیکی جدید شده و در هشت DVD عرضه می‌گردد. این سخنرانی‌ها به روش علمی مجموعه سازی عرضه خواهد شد. هدف این است که علاقه‌مندان و مبلغین از سبک، روش و محتوای منبر آن مرحوم مستقیماً استفاده کنند.

## گزارش نشست

مجموعه فعالیت‌هایی که در روز نشست یعنی ۲۰ اسفندماه ۹۵ عرضه می‌شود، در دو سامانه ضبط و ثبت می‌گردد:

### ۱- گزارمان، یک جلد کتاب کاغذی

اقدامات ارتباطی، تبلیغاتی، چاپ و نشر و خدماتی که از چند روز قبل از ۲۰ اسفندماه ۹۵ شروع و در این روز به پایان می‌رسد، در این کتاب، گزارش می‌گردد.

### ۲- گزارش صوتی - تصویری، یک DVD

رخدادها، سخنرانی‌ها، حواشی، اجرای سرودها، مصاحبه‌ها و اظهارنظرها در روز بزرگداشت در قالب یک عدد DVD عرضه می‌شود.

## اطلاع‌رسانی

علاوه بر فعالیت‌های سایت دفتر فرهنگ معلولین و گروه تلگرامی معلولان فرهیخته وابسته به همین دفتر، چند اقدام ویژه دیگر برای پوشش دادن خبری - تبلیغاتی بزرگداشت مرحوم مجاب انجام می‌پذیرد:

### ۱- هفته نامه بزرگداشت

هشت شماره نشریه با عنوان «بزرگداشت» از اول بهمن ماه منتشر می‌گردد. این نشریه هفته نامه است و درصدد ایجاد رونق در امور بزرگداشت است. این پروژه شروع شده است. این هفته نامه الکترونیک و در سایت دفتر فرهنگ معلولین موجود و قابل دسترسی است.

### ۲- کتابچه زندگی نامه و خدمات، سه زبانه

به منظور آگاهی عمومی مردم جزوه تاشو به سه زبان فارسی و عربی و انگلیسی با عنوان زندگی نامه و خدمات حجت الاسلام و المسلمین سید محمدکاظم مجاب (قدسی) عرضه می‌شود.

### ۳- کتابچه پنجمین سالگشت عروج ملکوتی

به منظور آگاهی رسانی به عموم مردم نسبت به اقدامات دفتر فرهنگ معلولین، جزوه‌ای تاشو به سه زبان با عنوان «فعالیت‌ها و اقدامات به مناسبت پنجمین

سال عروج ملکوتی» منتشر شده است. این اثر درباره فعالیت‌ها و اقدامات دفتر فرهنگ معلولین به مناسبت سالگرد درگذشت مرحوم حجت الاسلام و المسلمین سید محمدکاظم مجاب است.

#### ۴- سرود

آماده کردن چند سرود از اشعار مرحوم مجاب و عرضه در روز نشست. سپس انتشار به صورت نرم افزار.

#### ۵- اطلاعیه‌های تبلیغاتی

از آبان ماه ۹۵ تبلیغ برای همایش بزرگداشت روی سایت‌ها و گروه‌های تلگرامی آغاز شد. و اطلاعیه‌هایی طراحی و منتشر گردید. استفاده از این شیوه مدرن خوب جواب داد و ظرف سه ماه مقالات و مصاحبه‌های بسیار واصل گردید. غیر از اطلاعیه‌های رسانه‌ای، چند نوع بَیْر و تیزر جهت نصب در محوطه همایش طراحی و نصب شده است.

لازم است از همه بزرگانی که در این فرصت محدود برای تحقق این نکوداشت، کوشیدند و مساعدت فرمودند، تشکر شود. خانواده آن مرحوم به ویژه آقای سید ناصر مجاب زحمات فراوان در انجام این مهم داشته‌اند. برادر بزرگوار، دکتر سیدمحمدی مجاب و دامادهای محترم به ویژه دکتر سید علی صدر السادات از هیچ کوشش و مساعدتی دریغ نفرمودند؛ ما به نوبه خود از همه این عزیزان سپاسگزاریم.

در پایان لازم است این مساعی و تلاش‌ها را ادامه توصیه‌ها و راهنمایی‌های جناب حجت الاسلام والمسلمین سید جواد شهرستانی دامت افاضاته و حمایت‌های خالصانه استاد حاج علاءالدین نجف دانست.

امید دارد با این اقدامات، یاد و خاطره، اخلاق و منش، نیز آثار ایشان ترویج شود و برای همیشه از خطر فراموشی و نسیان حفظ گردد و یاد این خادم فرهنگ شیعه همیشه زنده بماند.

دفتر فرهنگ معلولین





## پیشگفتار

امیرالمؤمنین علی علیه السلام فرمود: رُستنی‌های بیابان که در سختی روئیده‌اند، از گیاهان دیگر پایدارترند و در آتش نیز دیرپای‌تر و شعله‌ورتر. (نهج البلاغه، نامه به عثمان بن حنیف)

شکفتن در اوضاع سخت و دشوار تجربه‌ای شگفت و اعجازگونه است. زندگی اگر معنی دارد، وام‌دار انسان‌هایی است که با تلاش و ایستادگی، بر شکست‌ها و ناسازگاری‌ها چیره شده‌اند.

عالم وارسته و خطیب دانشور مرحوم حجت الاسلام والمسلمین سید محمدکاظم مجاب رحمة الله علیه - با این که از نعمت بینایی نابرخوردار بود - در برابر سختی‌ها و دشواری‌های زندگی سر فرود نیاورده و به موفقیت‌های بی شمار در عرصه علم و خطابه و تدریس و ... دست یافت.

اکنون پس از پنج سال از عروج او نام و یادش چون ستاره‌ای رخشان فراراه رهجویان فروغ می‌بخشد و راه را نشان می‌دهد.

شرح زندگانی پر برکت او در یک دفتر نمی‌گنجد. زندگانی او قاموسی از مفاهیم بلند و نورانی «عرفان» و «تلاش» و «خلوص» و «بندگی» و «بزرگواری» بود.

دفتر فرهنگ معلولین وابسته به دفتر آیت الله العظمی سیدعلی سیستانی (مدظله العالی) با نگرشی آیینی و معنوی به پدیده «معلولیت» و فرهنگ سازی در باورداشت توانمندی معلولان، اقدام به شناساندن ناموران معلول در عرصه دانش و اخلاق نموده است.

بی گمان شناخت این بزرگان تلاشی است در پیوند دو مفهوم «معلولیت و موفقیت» و زدودن معنی ناشایست «درماندگی» و «ناتوانی» از این پدیده. امید این که با تبیین ارجمند «معلولیت» و نقش ارزنده معلولان در ساختار فرهنگ و تمدن اسلامی این رسالت فراموش شده نگرشی ویژه یابد. یادآور می‌شود در میراث علمی و فرهنگی شیعه چندان به این مهم پرداخته نشده و آثار مکتوبی در این زمینه وجود ندارد. این مجموعه یادواره‌ای است برای حق شناسی از مرحوم مجاب که سهمی در دین‌مداری و حق‌مداری و حق‌شناسی نسل امروز دارد.

بی‌گمان «مجاب» الگویی برای تلاش و پایداری است و نام او فراتر از افق تلاش‌ها و رنج‌هایی که در راه انسان و آگاهی او برده است جادوانه خواهند ماند. هرچه درود است تقدیم به فرهنگ پرشکوه ما که اسطوره‌هایی چون «مجاب» در آن سرفراشته‌اند. آیندگان درمی‌یابند خاک این سرزمین آسمانی هیچ‌گاه از انسان‌های بزرگ خالی نبوده است.

ما می‌دیدیم و او با نگاهش درمی‌یافت. دیدن ما رنگ بود و دیدن او شناخت و چه خوب سرود «که من از راه بی‌چشمی بر آن صورت نظر کردم».

سخن آغاز و انجام اینجانبان، سپاس از خانواده مرحوم مجاب است که بی‌لطف آنها این مجموعه به سرانجام نمی‌رسید. و به راستی از تباری چنین بزرگ و بزرگوار چشم‌داشتی جز این نمی‌رفت.

همچنین کارکنان ارجمند دفتر فرهنگ معلولین برای سامان یافتن این کتاب از هیچ کوششی دریغ نکردند به ویژه استاد گرانمایه جناب آقای دکتر محمد نوری که وجود خویش را در خدمت به معلولان وقف کرده و سال‌هاست بر سر آن پیمان پرتوان و خستگی‌ناپذیر استوار مانده است و فرزند بزرگوارش آقای علی نوری که تمام انرژی خود را برای خدمت به معلولان نهاده است.

علی اکبر صفری، عبدالله امینی پور

قم، ۱۳۹۵

## رهنمود و توصیه

### اشاره

پنج شنبه ۱۱ آذرماه ۱۳۹۵ (اول ربیع الاول ۱۴۳۸) با هماهنگی پیشین خانواده مرحوم حجت الاسلام سید محمدکاظم مجاب با حضرت حجت الاسلام و المسلمین آقای سید جواد شهرستانی ملاقات داشتند. در این جلسه سید ناصر مجاب (پسر)؛ سید علی صدر السادات (داماد)؛ سید احمد رشیدی فر (داماد)؛ آقا سید محمدتقی معصومی (داماد)؛ سید محمد و سید مهدی (نوادگان)؛ علی اکبر صفری، علی نوری و محمد نوری (از مدیریت دفتر فرهنگ معلولین) حضور داشتند.

مرحوم مجاب هر چند از کودکی بر اثر بیماری نایبنا شده بود ولی تحت تربیت پدرش مرحوم محمدعلی مجاب از هفت سالگی تبلیغ دینی و منبر را شروع کرد. سبک خاصی در منبر و تبلیغ داشت که اغلب می‌پسندیدند و سال‌ها منبری بیوت مراجع و مراکز علمی و حوزه علمیه بود. از این‌رو جناب آقای شهرستانی با ایشان رابطه دوستی داشته و کاملاً او را می‌شناخت. زیرا در مجالس، سبک منبر ایشان را دیده و ارادت خاصی به ایشان داشته است.

به منظور بزرگداشت مرحوم مجاب توسط دفتر فرهنگ معلولین، و بررسی

جوانب و ابعاد این بزرگداشت، خانواده مرحوم خدمت جناب آقای شهرستانی رسیدند تا از نظرات و رهنمودهای ایشان استفاده کنند و بزرگداشتی در شأن آن مرحوم و متناسب با خدماتی که هفت دهه در جهت ترویج تعالیم شریعت و معارف اهل بیت علیهم السلام داشت برگزار گردد. در این جلسه آقای سید ناصر مجاب، و سید علی صدر السادات از طرف خانواده و آقای محمد نوری از طرف دفتر فرهنگ معلولین گزارشی در باب پیشرفت‌های اجلاس بزرگداشت مرحوم مجاب عرض کردند. سپس جناب آقای شهرستانی سخنان زیر را بیان فرمودند.

بسم الله الرحمن الرحيم؛ شما خانواده محترم، پسر، دامادها و نوادگان مرد بزرگی هستید و از اینکه تشریف آوردید متشکرم. منبر مرحوم مجاب خود قاعده‌ای قابل توجه بود. یعنی وقتی گفته می‌شد: مجاب؛ نه حاشیه داشت؛ نه مشکل ساز بود و نه مخالف آنچنان داشت. همه او را دوست می‌داشتند؛ زیرا فقط درباره صاحب منبر یعنی امام حسین علیه السلام و اصحابش می‌گفت.

هر منبرش، نکته و مطلب جدید داشت، حرف برای گفتن بسیار داشت؛ چون بسیار مطالعه می‌کرد. بسیاری از افراد که چشم دارند و توان مطالعه دارند، به اندازه ایشان اهتمام ندارند ولی ایشان به رغم نابینایی، همت بلند در مطالعه و یادگیری مطالب و سپس عرضه آنها داشت. از همه مهم‌تر زبان شیرین او و لحن گیرا و جذابش بود. صحبت‌هایش لطیف و بسیار دلنشین بود. بسیاری معتقدند بین منبری‌های معاصر، مرحوم مجاب گوی سبقت را ربوده است.

اگر سخنرانی‌هایی که از ایشان به یادگار مانده، خوب پیاده شود و تبدیل به متن مکتوب گردد. البته به شرط اینکه ظرافت‌ها لحاظ شود، استفاده آن عمومی‌تر می‌گردد؛ ولی صوت او هم قابل استفاده است. لذا هر دو کار انجام شود، خوب است؛ یعنی هم به صورت کتاب و هم به صورت صوتی؛ تا همه بتوانند از این آثار استفاده کنند. ما هم حمایت می‌کنیم تا این کارها در دفتر فرهنگ معلولین به خوبی اجرا گردد. این دفتر خدمت همه کسانی است که دارای نوعی آسیب جسمی بوده و به فرهنگ اهل بیت علیهم السلام هم خدمت کرده‌اند.

به همت خانواده محترم و این دفتر ان‌شاء‌الله درباره همه فضلا و روحانیونی که به رغم مشکلات جسمی، خدماتی داشته‌اند، آثاری منتشر شود و جلساتی برای تکریم آنان برپا شود. اینجانب علاقه دارم و قبول دارم چون کسانی مثل آقای مجاب در حوزه‌های ایران و عراق و حتی حوزه‌های شیعه دیگر کشورها بوده‌اند و هستند ولی کمتر به معرفی آنان اهتمام شده است. با اینکه اینان خدمات بزرگی داشته‌اند. آقای امام جزایری که چند ماه قبل اقدام شد و مجلسی برپا گردید و کتابی درباره ایشان منتشر شد، بسیار زحمت کشیده و در تدریس و تبلیغ موفقیت داشته است؛ همچنین آقای مجاب. البته من معتقدم برای زنده‌ها و آحیا باید بیشتر تلاش کرد چون تأثیر آن بیشتر است. من هم شروع کرده‌ام و تا الآن برای چند شخصیت، تکریم و تقدیر انجام شده است.

اما می‌دانید این‌گونه کارها نیاز به زمان و برنامه‌ریزی دارد. شخصیت‌هایی هستند که فراوان خدمت کرده‌اند اما حتی یک صفحه مطلب درباره آنها منتشر نشده است؛ تدوین یک کتاب درباره چنین شخصیت‌ها و جمع‌آوری اطلاعات و اسناد، زمان‌بر و پر مشکل و پرفراز و نشیب است. اما الحمدلله نیروهایی هستند که جذب این‌گونه کارها شده‌اند و با علاقه و تعهد کار می‌کنند، من هم آنان را یاری می‌رسانم.

احیای آثار این افراد علاوه بر اینکه خدمت به مکتب شیعه است، خود این افراد از عمق قلبشان دعا می‌کنند و دعایشان حتماً مؤثر است. از یک طرف فرزند یا داماد یا خویشاوند آن مرحوم هستید و دین و تعهدی نسبت به آن مرحوم بر ذمه دارید. انجام چنین تعهدی خوب و مطلوب است؛ اما مطلوب‌تر و بهتر اینست که با قصد قربت شروع کنید و ثواب مضاعف کسب خواهید کرد. در موارد بسیار دیده‌ایم کسانی علاوه بر قصد و انگیزه خانوادگی و خویشاوندی، قصد تقرب هم کرده‌اند و با خدای خود پیمان بسته‌اند کاری را برای رضای او و مبتنی بر ضوابط الهی انجام دهند، آثار وضعی کارشان را در همین دنیا مشاهده کرده‌اند.

ما مرده پرست هستیم. خادمان و مشاهیر و بزرگان را در زمانی که زنده هستند، تقدیر و تکریم نمی‌کنیم. تجلیل در زمان حیات بسیار مؤثرتر و مفیدتر است. کسی که تجلیل شده، شارژ می‌شود و نیروی تازه می‌گیرد و انگیزه و توانایی چند برابر پیدا می‌کند؛ مهم‌تر اینکه در جامعه الگوسازی و فرهنگ سازی می‌گردد. کسانی سعی می‌کنند از این الگوها پیروی کنند و به نوعی ترویج محاسن اخلاقی خواهد

شد. بهر حال با تکریم بعضی از شخصیت‌های مؤسسه آل البيت عليه السلام شروع کردیم، امیدواریم با برنامه‌ریزی و فرهنگ سازی گسترش و تعمیم پیدا کند. دزفول در جنگ تحمیلی، بسیار مقاومت کرد و بسیار شهید داد. چون فرهنگ مذهبی در مردم قوی بود و مردم از اعماق قلوبشان، تعالیم اهل بیت علیهم السلام را قبول داشتند. همه اینها به خاطر خدمات فرهنگی کسانی مثل مرحوم مجاب و آقای قاضی<sup>۱</sup> است. بنابراین این‌گونه افراد هم به مذهب و تشیع و اسلام خدمت کردند و هم به کشور و مردم.

لذا احیای آثار و تجلیل از اسم و خدمات این بزرگوار، ضروری و واجب است. ایشان سال‌ها با خلوصی ویژه خدمت کرد. با وضع جسمانی که داشت اساساً وظیفه‌ای بر دوش او نبود؛ اما بیشتر از بسیاری از ماها کار و مجاهدت داشت؛ چون انگیزه الهی و قوی داشت؛ چون شور و عشق به اهل بیت علیهم السلام داشت؛ چون برای فرهنگ سازی مردم سری پر شور داشت؛ حالا حیف نیست ما از چنین کسی تجلیل نکنیم؟! او نیازی به تکریم و تجلیل ما ندارد؛ ولی این اقدام ما در واقع نشان دادن برجستگی‌ها و زیبایی‌های فرهنگ خودمان و معرفی شخصیت‌های خودمان به جهان است.

یکی از علما می‌گفت رفتم خدمت آیت الله بروجردی و گفتم اجازه می‌فرمایید از سهم امام برای جشن نیمه شعبان خرج کنیم، آقای بروجردی گفت: یک مقدار از پول امام برای خود امام خرج شود عیبی ندارد. در مورد آقای مجاب باید گفت: ایشان بسیار خدمت کرد و مجالس بسیار برپا کرد و برای تکریم و اعتلای تعالیم و معارف دینی بسیار کوشید؛ اگر ما هم مجلسی برای او به پا کنیم عیبی ندارد؛ لذا مناسب است و جا دارد ما هم از او تکریم کنیم و مجلسی به او اختصاص دهیم.

روایتی هست که می‌فرماید کسی که برای خدا حرکت و فعالیت کند، نمو و رشد می‌کند. مرحوم مجاب کارهایش از خلوص و صدیق و صفا بود، و پیامش و تبلیغ رو به گسترش بود.

امیدوارم در همه کارها و نیز در این کار یعنی اقدام برای مرحوم سید مجاب موفق باشید.

۱. آیت الله مجدالدین قاضی، امام جمعه وقت.

**فصل نخست:**

**دوره‌های حیات**

**به روایت سید محمد کاظم مجاب**





این فصل شامل سه نوشتار است که همگی به شرح زندگانی، حوادث کودکی تا پایان عمر و فعالیت‌های مرحوم مجاب می‌پردازد. بعضی معتقد بودند همه این نوشته‌ها را یکی کنیم و مطالب تکراری را حذف کنیم. اما نظر دوم این بود که برای حفظ اصالت هر نوشته، ساختار و هویت آن حفظ شود. استدلال این گروه این است که اولاً درباره شخصیت‌هایی که دارای نوعی معلولیت بوده‌اند، به رغم خدمات و فعالیت‌های بسیار اما کتاب و مقاله وجود ندارد یا بسیار اندک هست. از این رو لازم است از چند مطلب عرضه شده، چیزی کم نشود. دوم اینکه برای پژوهشگران و نویسندگانی که می‌خواهند درباره موضوعات معلولیتی یا شخصیت‌های دارای معلولیت مطلب بنویسند، سند و منبع بسیار اندک است، حتی در بسیاری از موضوعات هیچ منبعی وجود ندارد. از این رو لازم است مطالب موجود به شکل اصیل و اصلی خودشان و بدون تغییر ساختار و هویت‌شان منتشر شود تا پژوهشگران با ارجاع و استناد به آنها پژوهش خود را عرضه کنند. اما اگر هویت این مطالب تغییر کند، اصالت آنها از بین می‌رود و منبع دست دوم شناخته می‌شوند و ارجاع به آنها مشکل است.

بهر حال روش دوم پذیرفته شد، البته قبلاً هم تمامی زندگی‌نامه‌ها به همین روش تألیف می‌شد.

خلاصه اینکه تلاش کرده‌ایم مطالب و مقالات به شکل اولیه خود و بدون دستکاری عرضه شوند.

مطلب نخست در ابتدای کتاب نامه روشن‌بینان با عنوان زندگی خودنوشت منتشر شده است. این کتاب اولین اثری است که از مرحوم مجاب منتشر شده و مجموعه اشعار ایشان است. در سال ۱۳۸۵ ق/ ۱۳۴۳ ش به کوشش سید موسی عالمشاه مدیر انتشارات و کتاب‌فروشی عالمشاه در دزفول منتشر شده است.

مطلب دوم، مقاله‌ای است که ابتدای کتاب دیوان قدسی منتشر شده است. این کتاب توسط انتشارات صدر در تهران در سال ۱۳۷۶ منتشر شد. این کتاب هم مجموعه اشعار مرحوم مجاب است. اما این مقاله دو بخش دارد. بخش نخست آن همان مطالب زندگی‌نامه خودنوشت است که قبلاً منتشر شده بود؛

البته با تغییرات اندک در چند جای آن و بخش دوم افزوده ناشر است و ساختار آن سوم شخص و متفاوت از ساختار بخش اول می‌باشد. ولی در مجموع هر دو مقاله اولین نوشته‌های درباره مرحوم مجاب است و اهمیت این دو مطلب بر کسی پوشیده نیست.

اما مطلب سوم مصاحبه‌ای است که حجت الاسلام والمسلمین شیخ محمد مهدی ارگانی بهبهانی با استاد مجاب داشته است. تاریخ این مصاحبه تیرماه سال ۱۳۸۹ است. اما اطلاعاتی که در این گفت‌وگو آمده، اصیل‌ترین و دست‌اول‌ترین اطلاعات درباره مرحوم مجاب است. از این رو پژوهشگرانی که درصدد هستند درباره ایشان تحقیقی و تألیفی داشته باشند حتماً به این مصاحبه نیاز دارند.

این سه مطلب که در واقع منسوب به آقای مجاب است و دست‌اول می‌باشند؛ حتی مطلب دوم چون توسط داماد آقای مجاب یعنی دکتر سید علی صدر السادات انجام شده، حتماً به اطلاع استاد رسانده شده است.

انتشارات صدر واقع در تهران خیابان ناصر خسرو، پاساژ مجیدی، ناشر مشهوری است که در ترویج فرهنگ شیعه نقش داشته است. مرحوم حجت الاسلام حاج سید محمدکاظم صدر السادات دزفولی از دوستان نزدیک مرحوم مجاب بود؛ او صاحب و مدیر این انتشارات و اصالتاً دزفولی ولی مقیم تهران است. نیز عموی داماد آقای مجاب یعنی سید علی صدر السادات می‌باشد.

## زندگی نامه خودنوشت

### اشاره

این نوشتار با عنوان «شرح حال شاعر به قلم خودش» و با امضای «حاج سید محمدکاظم مجاب» در ابتدای کتاب نامه روشن بینان: برگزیده از اشعار قدسی، گردآوری عالمشاه<sup>۱</sup> آمده است. با توجه به اینکه تاریخ نشر این کتاب ۱۳۴۳ ش / ۱۳۸۵ ق است، یعنی حدود ۵۲ سال قبل چاپ شده و در آن زمان مرحوم مجاب ۳۶ سال داشته است.

در یکی از روزهای آخر اسفندماه ۱۳۰۸ چشم به زندگی دنیا گشودم. هنوز یک سال از عمرم نرفته بود. به طوری که شایع است و خودم یادم نیست بعد از یک چشم سرخی ممتد هر دو چشم خود را از دست دادم. مرحوم پدرم که آدم زاهد و وارسته‌ای بود به آینده من زیاد فکر می‌کرد به خصوص که آن روزها مصادف با سال‌های اتحاد شکل و کشف حجاب بود و وضع روحانیت آینده نامعلومی داشت. او سعی می‌کرد چیزهایی را که یک روحانی و بالخصوص یک منبری باید حفظ داشته باشد به من یاد دهد. ابتدا قرآن و ادعیه ماه رمضان و مطالب متفرقه از شعر و غیره آن را با کوشش فراوان به من یاد می‌داد و حتی گاهی با تهدید مرا وادار می‌کرد که آنها را تکرار کنم تا کاملاً حفظ شوم. او منبری نبود و مطالب را نامرتب به من یاد می‌داد و معتقد بود که کار مرتب کردن آنها بعداً با خود من خواهد بود. باری همان سال‌ها پسر عمویی داشتم به نام حاج آقا سید حسین شفیعی که مدرسه می‌رفت. شب‌ها به درس‌هایی که او حاضر می‌کرد گوش می‌دادم و مطالبی از قبیل تاریخ و جغرافیای پنجم و ششم و آیات منتخبه را حفظ کردم به طوری که در سیزده سالگی که پدرم را از دست دادم قریب دو ثلث قرآن و مطالب متنوعه دیگر را از قبیل احادیث و تواریخ و اشعار از بر داشتم.

---

۱. این کتاب در ذفول، توسط کتابفروشی عالمشاه در سال ۱۳۸۵ ق منتشر شده است.

مرحوم پدرم سفارش مرا به دو نفر از وعاظ شهر یعنی مرحوم ملاعبدالرضا ترابی ناصح و آقای حاج ملامرتضی ترابی شریفی کرده و سفارش نموده بود تا تحصیلات خود را بعد از او پیش آنها ادامه دهم. بعد از مرحوم پدرم، عائله‌ای شامل دو خواهر و دو برادر و مادرم به گردن من افتاد. لازم بود با به دست آوردن پولی از راه منبر، زندگی آنها را تأمین کنم.

در یکی از روزهایی که پیش مرحوم ناصح می‌رفتم، رفیق من آقای آقا سید محمدحسین قدوسی از دزفولی‌های مقیم بروجرد که او نیز از دو چشم نابینا بود خبر تازه‌ای به من گفت؛ او گفت: خدمت شخص بزرگی رفته و رساله فارسی آیت الله اصفهانی را می‌خواند. این شخص بزرگ که بعداً یکی از استادان من شد، از مشاهیر و جامع معقول و منقول حجت الاسلام آقای حاج آقا محمدعلی بیگدلی بود. روزهای بعد من نیز هم به همراه ایشان خدمت آقای بیگدلی رفتم و به درس‌هایی که او می‌خواند گوش می‌دادم. او طلاب زیادی داشت. خدمت او صرف و نحو می‌خواندند و من هم یک طرف نشسته و گوش می‌دادم. مدتی گذشت. به قسمتی از اصطلاحات علمی آشنا شدم اما اظهار این مطلب ممکن نبود یعنی من آن رو را نداشته که بگویم فاعل و مفعول و مضاف الیه را می‌فهمم که چیست و مبتدا و خبر رامی‌دانم که کدام است تا اینکه با نهایت کم‌رویی خدمت یکی از طلاب ایشان امثله را خواندم، بعد کتاب‌های بصرویه و تشریف و اجرومیه تا اوایل الفیه را در خدمت حضرت آیت الله حاج سید مهدی حکمی خواندم. دیگر تقریباً کار از کار گذشته بود و آقای بیگدلی و طلاب ایشان فهمیده بودند که من هم درک این گونه مطالب را دارم. لذا بقیه الفیه و سیوطی و منطق را در خدمت او خواندم و تا حدود رسائل و مکاسب را در خدمت مراجع تقلید و آیات عظام مانند حضرت آیت الله العظمی جناب حاج آقا سید اسدالله نبوی و آیت الله آقا شیخ منصور سبط الشیخ خواندم.

ایام ملی شدن صنعت نفت پیش آمد و مرحوم علامه کبیر آیت الله المجاهد حضرت آقای حاج آقا سید ابوالقاسم کاشانی برای وحدت ممالک اسلامی قیام فرمودند. تبلیغات ایشان نیز در من مؤثر افتاد؛ از آن پس منابر خود را به این هدف مقدس که آرزوی هر مسلمان واقعی است اختصاص دادم و در این راه از تحمل توهین‌ها و مسخره‌ها و اتهامات که از طرف مخالفین این هدف مقدس می‌شد سرباز ن‌زدم. باری آن دوره هم گذشت.

شرح این هجران و این خون جگر این زمان بگذار تا وقت دگر  
یکی از خاطرات تلخ زندگی من مرگ برادر کوچکم مصطفی بود. رابطه شدید  
حقیقی بین من و او و قطع شدن دفعی آن، چنان تکانه داد که اگر تفضلات الهی  
نمی بود نزدیک بود که تار و پود وجودم به کلی از هم پاشیده و به زندگی من هم نیز  
خاتمه داده شود، اینجا بود که قطعات شعری همچون لخته‌های خون چرکی که از  
داخل زخم‌ها بیرون می‌آوردند به دادم رسید. با گفتن غزل‌هایی که در این کتاب از  
نظر خوانندگان عزیز می‌گذرد، دل خود را خالی می‌کردم و می‌گفتم:

ما درد هجر او را با دوستان نگفتیم بهتر که کس نداند راز نهان ما را  
از دفتر فراقش خوانید شعر قدسی روزی اگر بجویند یاران نشان ما را  
البته مقصودم این نیست که پیش از آن موقع شعر نگفته‌ام بلکه از زمان بچگی  
این طبع را داشته، گاهی انگشتی و گاهی مجاب و در این اواخر قدسی تخلص  
کردم. در خاتمه تذکر دو نکته لازم است.

۱- مطالعه زندگی اشخاص مانند من که همه‌اش با ناکامی و محرومیت مانند  
تمام شاعران بوده است، انسان را متوجه این نکته می‌کند که این جور آدم‌ها وقتی  
از کسی نوازشی یا مهربانی دیدند، چون از دیگران کمتر آن را می‌بینند، آن را  
فراموش نکرده و بعداً به صورت عشق و محبت احساسات آنها را تهییج و انگیزه  
شاعری در آنها به وجود می‌آید.

۲- چون آدم‌های نابینا تراکم اخبار در ذهنشان کمتر است، مطلبی را که  
شنیدند با فرصت بیشتری در ذهن ایشان آمد و رفت می‌کند و طبع ایشان برای  
جواب و تأثر که تنها انگیزه شعر و موسیقی است آماده می‌شود.  
غرض از تذکر این دو نکته این بود که این مبحث را رها کرده و دنباله آن را به  
متخصصین روان پزشکی که قطعاً اطلاعاتشان در این باره از بنده بیشتر است  
بدهم. اکنون این اشعار را از نظر خود بگذرانید.

قدسیا درد غم هجر بسی باشد سخت خاصه این درد که بر بار تو سر بار تو بود<sup>۱</sup>  
حاج سید محمدکاظم مجاب



## شرح حال و زندگی نامه

### اشاره

این متن توسط ناشر ابتدای کتاب دیوان قدسی: مجموعه اشعار حضرت حجت الاسلام والمسلمین سید محمدکاظم مجاب متخلص به قدسی<sup>۱</sup> چاپ شده است. این زندگی نامه با امضای ناشر، ابتدای کتاب دیوان قدسی آمده است.

مقایسه زندگی نامه‌ای که ابتدای کتاب نامه روش بینان با امضای حاج سید محمدکاظم مجاب آمده و زندگی نامه‌ای که ابتدای کتاب دیوان قدسی با امضای ناشر آمده گویای چند نکته مهم است. از این پس از زندگی نامه مندرج در نامه روشن بینان به زندگی نامه اول، از زندگی نامه مندرج در دیوان قدسی به نام زندگی نامه دوم یاد می‌کنیم.

۱- ناشر کتاب دیوان قدسی، تمامی متن زندگی نامه اول را در زندگی نامه دوم آورده با اندکی تغییرات و اضافات مختصر.

۲- حدس ما این است که به هنگام چاپ کتاب دیوان قدسی، خود مرحوم مجاب، زندگی نامه را ویرایش کرده و به ناشر داده و ناشر با افزودن قسمت جدید بر آن، در ابتدای کتاب منتشر کرده است.

۳- زندگی نامه دوم فقط افزوده ندارد بلکه دو نکته‌ای که در دو بند در پایان زندگی نامه اول آمده، در زندگی نامه دوم حذف شده است. از این رویکی اشمَل و اعم بر دیگری نیست و پژوهشگران به هر دو زندگی نامه نیاز دارند.

۴- زندگی نامه دوم، به وضوح پیدا است دو قسمت دارد: قسمت اول به روش اول شخص و از زبان مرحوم مجاب و در واقع زندگی نامه خود نوشت است ولی قسمت دوم که بعد از دو بیت شعر آغاز می‌شود و قلم آن سوم شخص است. معلوم است این قسمت به قلم ناشر ولی درباره

---

۱. این کتاب با این مشخصات منتشر شده است: تهران، انتشارات صدر، ۱۳۷۶، ص ۱۱-۱۵.

مرحوم مجاب است.

۵- زندگی نامه دوم قبل از فوت مرحوم مجاب تألیف شده، لذا گزارش حوادث اواخر عمر ایشان در این زندگی نامه هم نیامده است.

۶- هر دو زندگی نامه در زمان حیات مرحوم مجاب تدوین و عرضه شده است. در زندگی نامه دوم آمده است: هم اکنون حجت الاسلام در حوزه علمیه قم جزء بهترین محدثین و وعاظ برجسته به شمار می آید.

خلاصه اینکه هر دو زندگی نامه مورد نیاز پژوهشگران است؛ از این رو هر دو را اینجا آورده ایم.

جناب حجت الاسلام والمسلمین آقای حاج سید محمدکاظم مجاب متخلص به «قدسی» در ابتدای کتاب نامه روشن بینان این گونه به معرفی خودشان پرداخته اند:

در یکی از روزهای آخر اسفندماه سال ۱۳۰۸ ش چشم به زندگی دنیا گشودم. هنوز یکسال از عمرم نگذشته بود که به دلیل بیماری چشم سرخی<sup>۱</sup> ممتد از هر دو چشم محروم گشتم. مرحوم پدرم جناب حجت الاسلام والمسلمین سید محمدعلی مجاب رحمة الله علیه که از اوتاد و اخیار و اهل عبادت و ریاضات شرعیه و سیر و سلوک بودند، به آینده من زیاد فکر می کرد به خصوص که آن روزها مصادف با سال های اتحاد شکل و کشف حجاب رضاخانی بود و وضع روحانیت و آینده آن در ابهام بود. ایشان سعی می کرد مطالبی را که یک روحانی به ویژه یک منبری باید فرا بگیرد به من یاد بدهد، لذا ابتدائاً قرآن و ادعیه شریفه ماه مبارک رمضان و سپس مطالب متفرقه از احادیث و شعر را با کوشش فراوان به من یاد می داد و گاهی با تهدید مرا وادار می کرد که با تکرار آنها را کاملاً حفظ کنم.

در آن سال ها پسر عموی من جناب حاج آقا سید حسین شفیعی به مدرسه

۱. چشم سرخی احتمالاً یک اصطلاح محلی است و اصطلاح علمی آن «وردینج» است. بیماری است که موجب تورم چرک و خون در پلک شده و بیشتر در کودکان اتفاق می افتد. (دایرةالمعارف بزرگ اسلامی، ج ۱۱، ص ۳۲۰-۳۲۱). (ویراستار)



می‌رفت. شب‌ها که به آماده کردن درس‌های خود می‌پرداخت، به او گوش فرا می‌دادم و از این طریق قسمت‌هایی از تاریخ و جغرافیا و آیات منتخبه را حفظ کردم به طوری که در سیزده سالگی که پدرم به دیار حق شتافت، قریب به دو سوم قرآن و مطالب متنوعه دیگر از قبیل احادیث و تواریخ و اشعار فراوانی را از بر داشتم.

باری مرحوم پدرم قبل از فوت به دو تن از وعاظ شهر دزفول مرحوم ملاعبدالرضا ترابی ناصح و مرحوم حاجی ملامرتضی ترابی شریفی سفارش نموده بودند که اینجانب تحصیلات خود را نزد ایشان تکمیل نموده و ادامه دهم. در یکی از روزهایی که خدمت مرحوم ناصح می‌رفتم، دوست من جناب آقای سید محمدحسین قدوسی که مقیم بروجرد بودند و ایشان هم از دو چشم نابینا بودند، خبر تازه‌ای به من داد، او گفت که خدمت شخص بزرگی رساله فارسی مرحوم حضرت آیت الله العظمی اصفهانی را می‌خواندم. این شخص بزرگ که بعدها از اساتید من به شمار رفت، جامع معقول و منقول مرحوم آیت الله حاج آقا محمدعلی بیگدلی رحمة الله علیه بودند. روزهای بعد من نیز به همراه آقای قدوسی خدمت حضرت آیت الله بیگدلی می‌رفتم و به درس‌هایی که او می‌خواند گوش فرا می‌دادم. ایشان طلاب زیادی داشت که خدمت او صرف و نحو عربی فرا می‌گرفتند. مدتی گذشت. ابتدا خدمت یکی از طلاب ایشان امثله را خواندم و بعد بصرویه و تصریف و اجرومیه تا اوائل الفیه را نیز در خدمت آیت الله حاج سید مهدی حکمی رحمة الله علیه یکی از علمای دزفول فرا گرفتم.

در این موقعیت حضرت آیت الله بیگدلی هم متوجه شده بودند که اینجانب استعداد فراگیری دروس را دارم، لذا بقیه کتاب الفیه و سیوطی و منطق را خدمت ایشان تلمذ نمودم.

همچنین دروس فقه و اصول را نیز شروع به فراگیری نمودم و اصول فقه و فقه را تا اتمام کفایتین در رسائل و مکاسب، در خدمت مراجع تقلید و آیات عظام به نام شهر دزفول در آن زمان یعنی مرحوم آیت الله العظمی جناب حاج آقا سید اسدالله نبوی رحمة الله علیه و مرحوم آیت الله العظمی آقا شیخ منصور سبط الشیخ انصاری رحمة الله علیه خواندم.

در این هنگام ایام ملی شدن صنعت نفت پیش آمد و مرحوم علامه کبیر آیت الله

المجاهد آقای حاج سید ابوالقاسم کاشانی رحمة الله عليه برای وحدت ممالک اسلامی قیام نمودند. تبلیغات ایشان نیز در من مؤثر افتاد. از آن پس منابر خود را با این هدف مقدس که آرزوی هر مسلمان واقعی است، اختصاص دادم که در این راه سرزنش و اتهامات بعضی مخالفین نتوانست مرا از این هدف مقدس باز دارد.

شرح این هجران و این خون جگر این زمان بگذار تا وقت دگر  
جناب حجت الاسلام والمسلمین مجاب (قدسی) ادامه می دهند: یکی از  
خاطرات تلخ زندگی من مرگ برادر کوچکم مصطفی بود. علقه شدید و رابطه  
عاطفی وثیق میان من و برادرم باعث شد که پس از مرگ او قطعات شعر همچون  
لخته‌های خون چرکی که از میان زخم بیرون می آید، ریزش نموده و با گفتن  
غزل‌هایی که در این مجموعه از نظر خوانندگان می گذرد، دل درد کرده عقده  
گشایی کنم و بگویم:

ما درد هجر او را با دوستان نگفتم  
بهتر که کس نداند راز نهان ما را  
از دفتر فراقش خوانید شعر قدسی  
روزی اگر بجویند یاران نشان ما را  
البته جناب حجت الاسلام والمسلمین مجاب قبل از فوت مرحوم برادرشان هم  
شعر سروده اند و در زمان طفولیت اشعاری دارند که تخلص خود را گاهی مجاب،  
انگشتی و بیشتر قدسی ذکر کرده اند.

ایشان در اواخر سال ۱۳۵۰ ش به شهر اهواز مهاجرت می نمایند و تا سال  
۱۳۵۹ در این شهر به درس و بحث و ذکر مناقب اهل بیت عصمت و طهارت  
علیهم السلام و ارشاد مردم از طریق وعظ و منبر مشغول می شوند. در سال  
۱۳۵۹ به شهر مقدس قم مهاجرت می نمایند و در پناه حرم مطهر و امن کریمه  
اهل البیت حضرت فاطمه معصومه سلام الله علیها سکنی می گزینند. نیز ضمن  
ادامه تحصیلات علوم دین و شرکت در درس خارج فقه و اصول مرحوم آیت الله  
حاج شیخ احمد سبط الشیخ انصاری به بهره‌وری از محضر علمی آن عالم جلیل  
القدر به تدریس ادبیات عرب و مباحثه دروس و کتاب‌های متنوع و مختلف دینی  
با طلاب می پردازند. علاوه بر آن از طریق منبر و وعظ و خطابه نیز به هدایت مردم  
به مذهب حقه و طریق مستقیم ائمه معصومان سلام الله علیهم اجمعین و بیان

معارف ایشان از طریق احادیث و روایات مشغول می‌باشند. چنانچه حجت الاسلام مجاب هم اکنون در حوزه مقدسه علمیه قم جزء بهترین محدثین و وعاظ برجسته به شمار می‌آید.

جناب حجت الاسلام مجاب سال‌هاست که حافظ کل قرآن کریم می‌باشند. اکثریت ادعیه شریف مفاتیح الجنان و بیش از هزاران حدیث و هزاران بیت شعر عربی و فارسی را جزء محفوظات خود دارند و از بزرگانی چون مرحوم آیت الله شیخ منصور سبط الشیخ انصاری رحمة الله علیه و سایر اسباط مرحوم حاج شیخ مرتضی انصاری که از مراجع بودند رضوان الله تعالی علیهم اجمعین اجازه نقل روایت و حدیث دارند.



## سید کاظم مجاب به روایت خود

### اشاره

مصاحبه حجت الاسلام والمسلمین آقای محمدمهدی ارگانی بهبهانی<sup>۱</sup> (متولد خرمشهر در سال ۱۳۹۸ق) با مرحوم حاج سید محمدکاظم مجاب است.

شیخ محمدمهدی ارگانی بهبهانی از استادان سطوح عالی حوزه علمیه قم ارادت و علاقه ویژه‌ای به شخصیت استاد مجاب دارد. مرحوم مجاب سال‌ها در ایام سوگواری اهل بیت علیهم السلام در منزل آیت الله شیخ محمود ارگانی بهبهانی - پدر آقای ارگانی - به منبر رفته و به سخنرانی و ذکر مصیبت پرداخته است. جناب ارگانی بهبهانی در تیرماه ۱۳۸۹ - یک سال پیش از درگذشت مرحوم مجاب - گفت‌وگویی با ایشان انجام داده و ضبط کرده است. متن این گفت‌وگو تقدیم می‌گردد. آقای ارگانی بنا بر اطلاعاتی که در مصاحبه با خودش گفته، حدود سی سال به مجالسی که مرحوم مجاب منبر داشت می‌رفت و اطلاعات سودمندی از این مجالس دریافت کرده و نسبت به شیوه تبلیغی مرحوم مجاب و سبک منبر ایشان نظر دارد.

### سال تولدتان را بفرمایید!

۱۳۰۹ الهته هشتم اسفند، مرحوم ملا محمدتقی که مجتهد بود و رساله داشت - ملا محمدتقی داماد آقا شیخ محمد انصاری است، آقا شیخ محمد انصاری، داماد شیخ انصاری بزرگ است، زیاد خدمتشان می‌رفتیم گویا نسبتی هم داشتیم، به او

---

۱. پدرش حجت الاسلام والمسلمین شیخ محمود ارگانی درباره او نوشته است: المیرزا محمدمهدی الارگانی البهبهانی الحائری و هو ولدی البکر من زوجتی الثانیة انه ولد فی مدینة خرمشهر فی یوم الخمیس ۲۶ جمادی الاولی ۱۳۹۸ق (قسطاس الموازین، ص ۲۲۴).

دایی می گفتیم - گفت: «دیگر اسفند رو نباید حساب کنی، نباید بگویی ۱۳۰۸، یک ماه است، یک ماه چیزی نیست باید بگویی ۱۳۰۹».

**در کجا متولد شدید؟**

دزفول

**اسم پدر و جدتان؟**

اسم خودم سید محمدکاظم و اسم پدرم سید محمدعلی است و اسم جدّم سید عبدالرزاق است. از قوم و خویش آقای شفیعی هستیم، آقای شفیعی پسر عموی من است.

**یعنی سلسله و نسب آقایان شفیعی با شما یکی می شود؟**

بله! یکی می شود. شخصی داشتیم به نام حاج سید محمد بابا، او چهار پسر داشته است، یکی از آنها پدر سید عبدالرزاق جد پدر من است، یکی شان آقا سید حسین است؛ جد عمو سید محمد طاهر شفیعی است، یکی شان آسید عبدالسلام است، یکی دیگر آقا سید عبدالصمد است که آن هم رامهرمز بوده و پسرانش به «عارفیان» معروف بودند.

**پس شد فرزند سید محمدعلی بن سید عبدالرزاق بن سید محمد؟**

بله

**نسب حضرتعالی به چه کسی منتهی می شود؟**

آقایان و قوم و خویش هایمان شفیعی اند، اما پدر ما نام شفیعی را نگرفت و نام مجاب را پذیرفت. دقیقاً نمی دانیم که واقعاً نسب ما به آنها می رسد یا نه! مثلاً عمو حاج سید محمدرضا شفیعی پدر آقا سید علی شفیعی. سال ۴۳ فوت شده است - یعنی ۳ سال بعد از فوت آیت الله بروجردی - چون آیت الله بروجردی بوده و شعر برایش گفته، برای فوت ایشان. یک چیز دیگری هم نوشته که در نسب سادات خودشان بوده، اسمش یادم نیست.

من سال ۲۸ رفتم تهران برای معالجه تراخُم چشم، یک جریانی بود بعد از تیر خوردن شاه. چیزی درست کرده بود به نام «سازمان شاهنشاهی خدمات اجتماعی». اداره مفصلی بود که گویا خواهرش اشرف مدیر آن بود، اما اصلش مال خود شاه بود. یکی از کارهایش مبارزه با تراخُم چشم بود، سالی یک دفعه دزفول

می‌آمدند. چون مشهور بود در دزفول، تراخمی‌هایش زیاده است. پروفیسور شمس تازه عوض کردن قرنیه را اختراع کرده بود، البته می‌گفتند اختراع ایشان هست. یک آقایی داشتیم به نام دکتر گوشه‌گیر که پسرش الآن تهران است و خودش فوت شده است. دکتر سید موسی گوشه‌گیر، من را معرفی کرد پیش دکتر شمس که امکان دارد قرنیه‌اش رو عوض کنیم. گفته بود: «باید بیاورید ببینیم».

من و دکتر رفتیم تهران، در تهران شخصی بود به نام آقا سید میرمحمد بهبهانی که از رجال صدر مشروطه بود، رفتیم نامه‌ای داد برای بیمارستان فارابی، رفتیم بیمارستان فارابی مدت دو ماه من را در بیمارستان بستری کردند، سه تا اتاق بودند اما همه آنها بیمار چشم بودند.

### آن موقع بینایی داشتید؟

نه من از کوچکی نداشتم، البته می‌گفتند زمان تولد داشتم ولی از بین رفته، ولی من یادم نیست.

خلاصه آمدند قرنیه را هم عوض کردند و نتیجه نداشت، بعد پروفیسور شمس حرف زد، که من یادم است یک مُستزادی درباره‌اش گفتم:

به پُرفیسور بَرسانی سلام قدسی بی دل      وَ كَانَتْ ذَاتَ رَجَالٍ عَلَى اللِّسَانِ جَرَّاحَا  
مَلْمَعٌ؛ نیم شعر عربی، نیم شعر فارسی، البته گویا یک دفعه برایش هم خواندم، به هر صورت دو ماه آنجا بستری شدم، آن وقت ۲۷-۲۸ سال سن من بود و نتیجه نگرفتیم.

بالاخره یک کسی پیدا شد به نام ابوالقاسم شمس - که تاجر بود، آمد بیمارستان و من را با قطار فرستاد اندیمشک و بعد دزفول، یک شاهی، یک قران کسی نگرفت. دو ماه در بیمارستان بودم، صبح ظهر عصر خوردم، به حساب دولت، من را می‌گفتند: «مریض دکتر گوشه‌گیر».

از ابتدا شروع کنیم، دوران تربیت و دوران ابتدایی کجا و زیر نظر چه کسی

بودید؟

تربیتم، اولاً پدر ما دستورات نمی‌دانم از کی می‌گفتند از مَجْدُ الْأَشْرَافِ دستور داشته، بعداً از مرحوم آقا سید محمدعلی نجفی خودمان که در دزفول بود، از او هم دستور داشت یا از طرف مرحوم حاج سید هاشم ظهیر که جد آقای کمالی است،

از آن گویا دستور داشته است. البته من نمی دانم ولی رفقاییش می گفتند چیزهایی یاد ما داده است.

رفیق هایش چند تا بزاز و افراد معمولی و روحانی بودند، یکی از آنها می گفت: به من دستوری داده که هر وقت سر قبرش رفتم با او صحبت کنم و صدایش کنم جواب می دهد.

بعد من به او گفتم: دستور را بگو؟

گفت: «گفته به کسی ندهم»

به او گفتم: «حتی من که پسر بزرگش هستم؟»

گفت: «به تو دستوری داده، عمل نکردی!»

بعد یادم آمد که بله، زمان بچگی که من تازه نماز را یاد گرفته بودم، به من دستوری داد که روزی صد مرتبه سوره حمد را بعد از نماز صبح بخوانم، یکی دو روز خواندم، به او گفتم: «من نمی توانم»

صد مرتبه کار آسانی نیست، خوب صد مرتبه!

من به جای آن قرآن را حفظ کردم و خواندم، دیگر چرا صد مرتبه سوره حمد را

بخوانم؟

من الآن دیگر این طور نیستم. من الآن دیگر دستوری عمل نمی کنم، هیچ.

پس پدرتان آقا سید محمدعلی اهل ذکر و دعا بود؟

بله.

آن وقت این آقا می گفت: من صدایش را از داخل قبر می شنوم؟

بله، بزازی بود، فوت شد. آقای کلانتر دزفولی بود.

پدرتان کجا دفن هستند؟

جایی به نام کاشفیه در دزفول.

ایشان از علما بود؟

بله، از علما بود البته با ذکر و اذکار.

شما تحت تربیت ایشان بزرگ شدید؟

من تحت تربیت ایشان بزرگ شدم.

تا چند سالگی؟



تقریباً ۱۳ سالگی، چون ۱۳ ساله بودم که او فوت شد. من پیش او قرآن خواندم تقریباً تا سوره یوسف. اواسط سوره پیش ایشان خواندم و بعد ادامه‌اش را تا سوره انبیاء، خودم خواندم، بعد دیگر نشد و نخواندم. بعد صحیفه سجادیه، دعای کمیل را، دعای افتتاح و دعای جوشن کبیر را پیش پدرم حفظ کردم.

### از چند سالگی تحصیلات حوزه را شروع کردید؟

بعد از فوت پدرم، یکی دو سال نمی‌دانستم که چه باید بکنم، یکی دو تا همسایه داشتیم که سید بودند و من را بردند، تصریف خواندیم؛ اوّل أمثله را خواندم، پیش مرحوم آقای مخبر دزفولی - فوت کرده است - من أمثله را پیش او خواندم، گفت: «من دیگر نمی‌توانم به شما درس بدهم و باید بروی پیش کس دیگر، بصّرویه رو برایم نوشت.

رفتم پیش عمو سید مهدی حکیم زاده - ایشان از شاگردان آقا سید کاظم یزدی بود - عمو همین آقای سید محمدکاظم حکیم زاده - که چند وقت پیش همین جا فوت کرد. بعد پیش او اجرومیّه و الفیّه شروع کردم، یک دفعه می‌خواند، یک دفعه ترکیب، یک دفعه هم معنی می‌کرد، وقتی سه بار می‌خواند، دیگر متن را حفظ می‌شدم.

الفیه را مقدار زیادی خواندم، بعد آمدم پیش حاج محمدعلی بیگدلی که از بیگدلیون است. پیش او هم حاشیه منطق را خواندم. مطوّل، من ذوقش را نداشتم یکی دو روز خواندم، بعد رهاش کردم، من ذوق معانی بیان نداشتم ولی منطق را خیلی دوست داشتم، پیش حاج محمدعلی بیگدلی خواندم.

### دیگر کتاب‌های سطح بالاتر؟ معالم؟

بله معالم هم را خواندیم. دیگر به مدرسه آمدیم، خدمت آقای نبوی (عمو آقا سید اسدالله نبوی)، دیگر عرض می‌شود در دزفول آقا شیخ منصور - پدر آقای سبط الشیخ که در حرم حضرت معصومه سلام الله علیها دفن است - ایشان اصولی بود و قوانین را پیش او خواندیم. قوانین میرزا را، اصول را پیش آقا شیخ منصور، معالم هم پیش حاج آقا محمدعلی بیگدلی. اما من ذوق معانی بیان را نداشتم، بعد منطق هم خواندیم کتاب مفصل، شرح شمسیه را دیگر نخواندم، همان حاشیه را خواندم، کتاب مفصل البته مهم بود..

### رسائل و مکاسب چه طور؟

رسائل و مکاسب پیش آقا شیخ منصور خواندیم و پیش آقای نبوی؛ قوانین را پیش آقا شیخ منصور پیش آقا میرزا محمدعلی رسائل خواندیم، او اصلاً صرف و نحو را دوست داشت، مُغنی را پیش او می خواندیم، چند تا طلبه که پیش او مغنی می خواندند، می رفتم گوش می دادم، حاج میرزا محمدعلی می گفت: «فقه شیعه همه اش در ادبیات است».

### کفایه چطور؟

من اصلاً نخواندم، راستش امکانش برابم نشد. رسائل که می خواندیم تا خبر واحد خواندیم، مفصل. قسمت زیادی از آن را خواندیم. بعد من رفتم اهواز و آنجا ماندم، بعد مقدمات انقلاب پیش آمد و من دیگر مکاسب را نخواندم، شرح لمعه خواندیم یک قسمتی، ریاض [المسائل] هم خواندیم، در دزفول درس خارج نبود، آخرین درسی که ما خواندیم ریاض بود.

### البته ریاض، کم از خارج ندارد اگر قوی خوانده باشید.

می گفتن شیخ انصاری فرموده: «باحثوا ریاض فأنه یورث الاجتهاد»  
شیخ انصاری فرموده است، وقتی به دقت مسئله ای را می خواندیم می دیدم واقعاً این حرف درست است، چون اقوال را می گفت و جایی که لازم بود، ردشان می کرد.

### کی ریاض را درس می داد؟

آیت الله عمو سید اسدالله نبوی - پدر همین آقای نبوی - قوانین و ریاض را پیش آقای نبوی و آقا شیخ منصور.

### بعد به اهواز منتقل شدید؟

بعد دیگر چند سال آمدیم اهواز، آنجا هوای دیگری بود، چیزهای دیگری هم خواندم که کار نداریم.

اول جنگ آمدیم قم، آقا شیخ احمد آقا دوره ی درس خارج اصولی گذاشت که سه چهار سال طول کشید. در آن شرکت کردیم.

### فقه چه طور؟

گویا آقا شیخ احمد آقا درس می داد و می خواندیم.

با توجه به شرایط حضرتعالی درس خواندن فقط شنیدن بود، بعد چطور مطالعه می‌کردید؟ نحوه درس خواندن را بفرمایید.

مثل همه درس‌ها صرف و نحو را برایم خواندند، یک وقتی هزار شعر یادم بود، صمدیه می‌خواندم پیش حاج محمدعلی بیگدلی تا آخر.

**یعنی کتاب را برایتان می‌خواندند؟**

بله و بعد خودشان شرح و ترجمه می‌کرد. دوازده مقدمه تفسیر صافی با آقا سید مصطفی فارغ با هم خواندیم. آقا مصطفی فارغ که وکیل دزفول شد، با هم کتاب من لایحضر و اصول کافی را هم خواندیم.

**از کی بحث منبر و روضه‌خوانی شروع شد؟**

من از ۷ سالگی منبر رفتم.

**کجا و به دلالت چه کسی؟**

دزفول پیش پدرم، اشعار ضیائی و جودی خراسانی را می‌خواندم، شعر درس می‌دادم، یک آقای حاج ملا مرتضی ترابی داشتیم، می‌گفت: «من سواد عربی ندارم، تو را می‌برم برایت کتاب می‌خوانم اما اگر عبارت عربی بود، تو از لحاظ صرف و نحوی درستش کن» گفتم: «خوب!»

دیگر کتاب‌های متفرقه مثل کتب مقتل، اخبار، شرح من لایحضره الفقیه، شرح فارسی آن اثر محمدتقی مجلسی قسمت زیادی از آن خواندیم، فارسی بود، خیلی خوب بود، کم کم توانایی روضه‌خوانی در مجالس را پیدا کردیم.

**اصول منبر و خطابه را چه کسی به شما آموزش داد؟**

نه! همین‌طور خودمان رفتیم بالای منبر، خطابه نبود، اول خصوصی خواندم، حتی تا دو سه سال در مجالس زنانه خواندم، بعد وقتی رسیدم به شانزده سالگی، دیگر روضه‌های مجلس زنانه را کم کردم، گفتم: «من در مجلس زنانه رویم نمی‌شود بخوانم. اگر جایی هست که در اتاقی مرد باشد، اتاق دیگر زنان باشند، مانعی ندارد». اما من این کار را کردم، چون خیلی از اشخاص حتی الآن در مجالس زنانه می‌خوانند. یک آقای بود خیابان دور شهر قم می‌نشست معروف به آقای اشراقی، از منبری‌های مهم قم منبر بود، دعوت‌مان کرد، رفتیم.

به من گفتند: «بیا ببریمت روی پشت بام. وقت پذیرایی دیدم متوجه شدم؛ آنجا

مردها هم هستند. گفتیم: « پس چرا در بین زنان نشسته‌اید؟ منبر بین مردان بود بهتر بود!» ناراحت شدم.

به حاج احمد آقای سبط الشیخ هم گفتم، اشکال کرد. برای زنان منبر رفتن را خلاف احتیاط می‌دانست.

### سفری به مکه، عتبات عالیات داشتید؟

دو سفر مکه داشتم یکی عمره و یکی واجب.

سفر اول که مکه رفتیم سال ۱۳۳۸ بود، هنوز این‌طور نبود که مردم با کاروان بروند، کاروان نبود، من رفتم یک نفر هم که به او حاج آقا هدایت فارغ می‌گفتند، - الآن کرج زندگی می‌کند - او همراه من بود، خرج دو نفرمان هفت هزار تومان شد، از آبادان رفتیم با طیاره، هفت تا هزار تومانی!

سفر دوم چند سال پیش بعد از انقلاب بود. یک کسی به نام آقای توکلی که خرج من را تقبل کرد و عمره برد.

### زیارت کربلا چگونه؟

آقایی در اهواز بود به نام حاج آقای فصیح اصفهانی. عده‌ای را برد کربلا. زمان شاه حتی رئیس اوقاف اهواز هم با ما همراه بود، سر سفره برای شاه دعا می‌کرد. کاری به او نداشتیم، آن موقع می‌گفتند آیت الله خمینی مسجد شیخ انصاری [در نجف] نماز می‌خواند. این آقای فصیح نبرد ما را خدمتشان، دلم می‌خواست بروم. ما را برد پشت سر آیت الله خوبی نماز خواندیم. دو روز هم بیشتر نجف نبودیم، یک سفر هم با دامادمان آقای صدر السادات، پسر حاج آقا مصطفی صدره.

### نجف برای تحصیل رفتید؟

نه دو سفر رفتم نجف، هر کدام دو روز

غیر از عربستان و عراق کشور دیگری رفتید؟

نه

### اولاد چند تا دارید؟

یک پسر دارم که تهران زندگی می‌کند و تقریباً یواش یواش دارد از بزرگان مدرسه

علوی می‌شود

روحانیه؟

خیر

اسمش چیه؟

سید ناصر مجاب، در تهران ازدواج کرد، زن او از سادات تهران است. قمی الاصل است ولی در تهران زندگی می‌کنند.

صبیه؟

سه تا دارم، هر سه ازدواج کرده‌اند.

دامادهایتان؟

سید احمد رشیدی فرد، در شهرک شهید محلاتی تهران زندگی می‌کند. دومی آقای صدر السادات دزفولی دومی است، سومی هم آقا سید محمدتقی معصومی.

از سن هفت سالگی تا الآن خیلی سال است که منبر می‌روید! در این مدت از طرف اهل بیت علیهم السلام در حق شما عنایتی در قالب خواب، چیزی شده یا نه؟

چرا! منتها، ولی اگر بگویم مشکل است! غرض نیست!

جایی نمی‌خواهیم پخش بشود.

یکی دو دفعه خدمت امام زمان (عج) رسیدم، در عالم خواب، دو سه دفعه از این

تشرفات داشتم

خاطرتان هست تشریف چگونه بوده؟

یکبار به محلی وارد شدم، گفتند: «این آقا که اینجا تشریف دارند، امام حسن عسکری است» من هم رفتم، گفتم به به خوب است احوال امام زمان را بپرسیم، رفتم سلام کردم. گفتم: «آقا امام زمان الآن کجاست؟» گفتند: «اینجاست». دیگر یادم نیست که چه سؤالی از ایشان پرسیدم.

یک دفعه دیگر هم یادم هست در ساباطی در دزفول رد می‌شدم، یک کسی دستم را گرفت و فشار داد. متوجه شدم امام زمان است. گفتم: «یا بن رسول الله در این سال‌ها ظهور نزدیک است؟» گفتند: «ان شاء الله»

مرحوم شهریار می‌گوید: «خودم دل‌م رو خوش کنم که گویم در خواب دیدم».

یک غزلی دارد آخرش می‌گوید: من دل‌م می‌خواست خدمتت برسم اما دارم

می‌میرم و دل‌م را خوش می‌کنم و می‌گویم که در خواب دیدم.

از حضرتعالی اثر فقط همین دیوان است؟

بله فقط همین دیوان است، البته باز هم دارم، اما مثل این صاف نشده‌اند.

الحمدلله کافی است، می‌خواهیم چه کنیم!

منبرهایتان را ضبط نکردید؟

خیر

چون مجموعه منبرهای شما یک مجموعه مطالب بسیار... .

این حسن ظن شماست.

ما که باشیم که گوئیم لقای داریم یا به این بی سر و پای سرپایی داریم

داشتیم کسانی که مثل صاحب *ثمرات الحیات* یا *معالم السبطين*، کسانی

که منبرهایشان را به صورت کتاب نوشتند و خیلی قابل استفاده است. *معالم*

*السبطين* اثر شیخ محمد مهدی حائری مازندرانی، *ثمرات الحیات* اثر سید

محمود امامی اصفهانی.

این دو سه سال اخیر توفیق داشتم که برای محرم خدمت شما برسم. این

چند سال را من منبرهای شما را ضبط کردم و فکر نمی‌کنم که تا به حال

کسی این کار را کرده باشد. من الآن حدود یک کارتن نوار از منبرهای شما

دارم، شاید حدود صد نوار، منبرهای شماست؛ منزل مرحوم آیت الله کوکبی،

منزل آقای حکیم زاده، منزل آقای موسوی تهرانی، این‌ها را الآن دارم و یک

مجموعه‌ای است که اگر این‌ها پیاده بشود و مجموعه بشود، اثر بسیار قوی و

قابل استفاده برای طلبه‌ها و کتابخوان‌ها است که از شعرهایتان و از مطالبتان

استفاده بکنند، یادگاری خیلی خوبی است!

یک شاعری داشتیم به او می‌گفتند «حسین» در تخلص می‌گفت «حسین».

می‌گفت: «من کیستم که طالب دیدار او شوم»، حالا قضیه من این است

دستگاه خدمت سیدالشهدا این طور هست که هر که خدمتی بکند، سلطان و

مقرّب است.

من اگر توفیقم شد، درصدد هستم که منابر شما رو مکتوب کنم که

منبری‌هایی که بعدها می‌آیند استفاده بکنند. کار مهمی است، من فکر

نمی‌کنم کسی از شما منبری ضبط کرده باشد، من چند سال پیش به ذهنم رسید خوب حیف این منبرها، این‌ها حاصل شصت، هفتاد سال زحمت است، باید جایی ضبط و ثبت شود، الآن هم مداح‌ها و هم منبری‌ها مثل قدیم نیستند. نه آن اشعار هست و نه آن مطالب هست، دو سه تا مطالب ساده و دو سه شعر امروزی می‌خوانند و بس.

خدمت مرحوم آقا سید علی بهبهانی رسیده بودید؟

بله زیاد، در اهواز

خاطره‌ای با ایشان دارید؟

من حتی منزلشان هم منبر می‌رفتم. خوب ایشان مصباح الهدایه فی آیات الولایه را نوشته و مرحوم شفیعی آن را ترجمه کرده بود. ترجمه مرحوم شفیعی اگر دستتان رسید، در براعت استهلالش تمام کتاب‌های فقهی و اصولی را نام برده است. براعت استهلال معالم هم تقریباً این طور است، اما براعت استهلال مرحوم شفیعی خیلی مهم است.

دیگر از علمای بزرگ چه کسی را ملاقات کردید؟

آقای خوبی را در نجف دیدم، به منزلشان رفتیم. همان سال که زمان شاه رفتیم، چون بار دوم که رفتم آقای خوبی حیات نداشت. من چند سال عاشورا مدینه العلم آقای خوئی منبر می‌رفتم که خیلی هم خوب بود.

از کسی اجازه هم دارید؟

بله، اجازه روایت گویا مرحوم آیت الله بهبهانی داد. آقا سید اسماعیل مرعشی در اهواز بود، او هم اجازه داد.

اجازه آقای بهبهانی موجود است؟

یادم نیست، شاید در میان کتاب‌هایم باشد. به نظرم شفاهی گفت، اجازه نقل روایت، یک آقای دیگر هم بود که اجازه نقل روایت داشتم که یادم نیست. نمی‌دانم گویا آقای مروّج اجازه داد، نمی‌دانم، ننویسید چون همه‌اش شفاهی گفتند. الآن یک آقای آقا سید محمد موسوی داریم که می‌آید کتاب می‌خوانیم، گفته از شما اجازه نقل روایت می‌خواهم.

البته می‌دانید که اجازه نقل روایت الآن دیگر خیلی اثر عملی ندارد، این برای

آن سال‌ها بود که کتاب‌ها استنساخ می‌شد، الآن که همه چیز چاپ شده است، این فقط برای حفظ اتصال سلسله راویان حدیث است.

پس حالا لطف بفرمایید برای بنده هم شفاهاً اجازه نقل روایت بدهید.

شما مقامتان بالانست و خودتان واردید: «أَجَزْتُ لَكَ»

برای آقا میرزا حسن اخویمان هم اجازه بفرمایید. این یک اتصالی است به اهل بیت، حاج آقای ما اجازه‌ای دارند که شاید به صد طریق است به طرق مختلف از بزرگان و اکابر ایشان از مشهد که بیایند اجازه‌ای مکتوب برای شما می‌گیرم.

( تیرماه ۱۳۸۹ )



**فصل دوم:**  
**زندگی شخصی و اجتماعی**  
**به روایت دیگران**



سید محمدکاظم در اوضاع خاص تاریخی و اجتماعی چشم به جهان گشود. جامعه ایران در حال پوست انداختن بود. دوره قاجاریه را پشت سر گذاشته؛ دولت پهلوی شکل گرفته و تثبیت شده بود. مخالفت با روحانیت با شدت از طرف دولت پیگیری می‌شد؛ حوزه‌های علمیه و مدارس طلاب رونق نداشت و نیمه تعطیل بود؛ اما آحاد مردم خواستار معارف مذهبی بودند.

در این شرایط سید محمدکاظم با راهنمایی‌های پدرش وارد عرصه تبلیغ مذهبی شد. پدرش هم در کسوت روحانیت بود و علاقه داشت سید محمدکاظم هم مثل خودش شود.

سپس در خردسالی پدرش را از دست می‌دهد و مسئولیت اداره خانه و خانواده بر عهده‌اش قرار می‌گیرد. این آغاز زندگانی او است و تحولات بسیاری به خود دید، تا بالاخره در اسفندماه ۱۳۹۰ با کوله باری از تجارب به دیار باقی شتافت.

تألیف سیر زندگانی و تحولات حیات ایشان، درس آموز است. متأسفانه در ایران و کشورهای اسلامی سالانه ده‌ها زندگی‌نامه و حتی رمان و داستان درباره شخصیت‌های نابینای خارجی؛ ناشنوای غربی و کسان دارای معلولیت از کشورهای پیشرفته منتشر می‌گردد و به همین دلیل جوانان مسلمان با هلن کلر و آچیچ بیشتر آشنا هستند با اینکه در ایران معلولانی بوده و هستند که زندگانی به مراتب غمناک‌تر و پر حادثه‌تر داشته‌اند. اما نویسندگان بومی و ملی ما به وظیفه خود عمل نکرده و درباره این افراد مقاله یا کتاب ننوشته‌اند.

در گذشته مسیحیت از طریق تربیت معلولان و آموزش آنان، به تبلیغ می‌پرداخت. یعنی کلیسا، مدارس در شهرهای ایران دایر می‌کرد و به نام آموزش سواد و دانش به نابینایان و ناشنوایان و دیگر معلولین، به تدریج از آنان مبلغ مسیحیت می‌ساخت. سپس آنان را به روستاها و شهرهای دور و نزدیک اعزام می‌نمود.

اما در چند دهه اخیر سیاست عوض شده و از راه وسایل ارتباطی، کتاب و مجله، این رسالت را به انجام می‌رسانند. رمان‌هایی که درباره معلولین اروپایی و آمریکایی نوشته و در ایران ترجمه و منتشر شده دارای پیام‌های مؤثری است که خواننده را به سمت مسیحیت و آموزه‌های کلیسا جذب می‌نماید.

معلولان سواددار شده، حتی تحصیلات عالی دارند. نیاز به خوراک فکری و

معنوی دارند و تشنه انواع غذاهای اشباع کننده روحی می‌باشند؛ از طرف دیگر به دنبال راه حلّ و یافتن منجی و دستگیر و کمک کننده می‌باشند؛ از این‌رو به سراغ کتاب‌های موجود در بازار می‌روند و به تهیه و مطالعه آنها اقدام می‌نمایند.

دلسوزان فرهنگ بدانند در ایران و حتی در افغانستان، و دیگر کشورهای فارسی زبان و حتی کشورهای عربی و اسلامی با بررسی‌های انجام یافته حتی یک کتاب رمان درباره نخبگان دارای معلولیت وجود ندارد. با اینکه بسیاری از معلولان مثل دکتر محمد خزائلی و حتی معلولان حیّ و زنده زندگی‌های پر از حوادث تلخ و شیرین داشته و امکان نوشتن رمان درباره آنها وجود دارد.

مرحوم مجاب از جمله کسانی است که تألیف کتاب‌های رمان و زندگی‌نامه و حتی کتاب‌های داستانی برای نوجوانان و کودکان درباره ایشان ممکن است. نیکوکاران به جای کارهای تکراری و کم تأثیر اگر اموال وقفی و نذری و غیره خود را در جهت اینگونه امور مصرف نمایند، به مراتب تأثیر آن بیشتر است. برای نمونه کسی چند میلیون تومان برای نذر امام حسین علیه السلام یا محرم یا عزاداری دارد، می‌تواند با نویسنده‌ای صحبت کند تا چند ماه در خانه بنشیند و خاطرات موجود درباره مجالس روضه خوانی آقای مجاب را در قالب یک داستان آموزنده برای نوجوانان یا برای جوانان تألیف نماید. صدها سوژه و موضوع در زندگانی معلولان ایرانی وجود دارد که می‌تواند دست مایه یک داستان مؤثر یا یک رمان آموزنده یا یک کار علمی باشد. در هر موضوعی که بخواهید مثل مباحث قرآنی، حدیثی، تاریخی و غیره این امکان هست. صدها شخصیت همچون مرحوم مجاب هست که لازم است به آنان پرداخته و حتی آثار درباره آنان به زبان‌های زنده جهان ترجمه و عرضه گردد.

ده‌ها پژوهشگاه و مؤسسه تحقیقاتی در قم هست ولی اغلب به سوژه‌هایی اقدام می‌کنند که نیاز فوری جامعه نیست. مباحث و موضوعاتی هست که مکرر درباره آنها کتاب و مقاله نوشته‌اند؛ با اینکه نیاز فوری و ضروری جامعه نیست. خلاصه اینکه یک فصل مستقل درباره زندگانی مرحوم مجاب گشودیم تا بلکه مقدمه‌ای برای کارهای مؤثرتر گردد.

## زندگانی فرهیخته و عالم وارسته

علی اکبر صفری

عالم وارسته، شاعر ادیب، واعظ توانا حجت الاسلام و المسلمین سید محمدکاظم مجاب در آخرین روزهای اسفند ۱۳۰۸ متولد شد و در آخرین روزهای اسفند (بیست و چهارم) ۱۳۹۰ نیز درگذشت. زادگاه او دزفول بود و تبارش به «سادات گوشه» شهرت دارند، چنان که در شجرنامه این خاندان آمده «سید احمد» بن سید عبدالله بن امام موسی بن جعفر علیه السلام سر سلسله این سادات بوده و حالات او در کتاب‌های انساب مانند «الفخری» و «المجدی» موجود است.

### علت شهرت این سادات به «گوشه»

یکی از نیاکان به نام «سید ولی الدین» جدّ شانزدهم این شجره است که در شمال دزفول به مسافت هشتاد کیلومتری، نزدیک «ازنا» در کنار رشته‌ای از کوه‌های بختیاری که به زاگرس پیوسته، در منطقه‌ای به نام «گوشه» به خاک سپرده شده است. از تاریخ زندگی سید ولی الدین آگاهی چندانی در دست نیست. وی در سال ۱۰۷۵ قمری در عتبات عالیات بوده و به این سرزمین کوچیده است.

سادات مجاب دزفول از شاخه سادات شفیعی به شمار می‌آیند و شجره نامه مرحوم مجاب بدین شرح است:

سید محمدکاظم بن سید محمدعلی بن سید عبدالرزاق بن سید محمد بن سید محمدرضا بن سید فرج الله بن سید اسماعیل بن سید محمدرضا بن سید حسین بن سید مطیع بن سید شمس الدین معروف به «شمسا» فرزند سید محمد شفیعی - سادات شفیعی از نام او شهرت یافته‌اند - بن سید شمس الدین بن سید محمد شفیعی بن سید مرتضی بن سید حبیب الله بن سید ولی الدین - مدفون در منطقه گوشه - بن سید محمد بن سید احمد بن سید عبدالله بن سید شمس الدین محمد

بن سید تاج الدین بن سید شرف الدین بن سید صدرالدین حسین بن سید عالی بن سید صدرالدین علی بن سید نظام الدین بن سید محمود بن سید صدرالدین بن سید احمد بن سید عبدالله بن الامام موسی بن جعفر علیهما السلام<sup>۱</sup>.

### خانواده

پدر مرحوم مجاب «آقای سید محمدعلی» روحانی اهل سیر و سلوک بوده و سادات گوشه بر این منش شهرت داشته‌اند. نسل اندر نسل به شغل روحانیت و ارشاد مسلمین می‌پرداخته و از راه زراعت و کشت و زرع و کار روی زمین ارتزاق می‌نموده است.

مادر او خانه‌دار بوده است. مرحوم مجاب فرزند ارشد خانواده بوده و جز او سید مصطفی و سید محمدی و دو دختر فرزندان این خانواده‌اند.

### کودکی

سید محمدکاظم در دو سالگی به بیماری چشم سرخی مبتلا گردید و در اثر آن از نعمت بینایی دو چشم به طور کامل محروم شد. آینده کودک نابینا، مهم‌ترین نگرانی پدر و مادر است. بر همان دلواپسی، پدر ایشان به آموزش فرزند خویش دست یازید و با شناخت توانایی ذهنی و حافظه سرشار او آموزش قران و حفظ آن را در پیش گرفت و پس از آن متون ادعیه و احادیث را به فرزندش آموخت و به حفظ کردن آن واداشت. این گونه شخصیت فرزندش را بر روحانیت و طلبگی بنیان نهاد و حتی نزد دو تن از واعظان شهر دزفول رفته و سفارش کرده بود فرزندش در محضر آنان تحصیلات خود را ادامه دهد.

او منشی‌گری را شیوه آموزشی برای نابینایان که در آن فردی برای یاددهی کتاب می‌خواند و آنان یاد می‌گیرند - در تعلیم فرزندش نهادینه کرد. سید کاظم مجاب در سیزده سالگی پدر را از دست داد و در مقام فرزند ارشد و سرپرست خانواده به راهی که پدر آرزو داشت گام نهاد و در نزد اساتید و عالمان شهر به

۱. شجره نامه سادات شفیعی.

شاگردی پرداخت. تمرکز او در یاد سپاری مطالب و حفظ دروس حوزه او را توفیق رهنمون ساخت. در مجلس هفتگی روضه در کتابخانه محقق طباطبایی قم به نگارنده چنین می‌گفت: من نزد استادی به آموزش درس هندسه مشغول بودم و پس از پایان درس مطالب آن را به نظم در آوردم و همه درس را به شعر سرودم. از شمار اساتید ایشان می‌توان به بزرگانی چند اشاره کرد: حضرت آیت الله شیخ محمدعلی بیگدلی، آیت الله سید مهدی حکمی، آیت الله سید اسدالله نبوی و آیت الله شیخ منصور سبط الشیخ. وی در محضر آنان دروس ادبیات عرب و منطق و فقه و اصول را فراگرفت و در حوزه علمیه اهواز و قم دروس خود را ادامه داد.

### تبلیغ و ارشاد

مرحوم مجاب از همان سال‌های نوجوانی حدود پانزده سالگی در مجالس به سخنرانی و تبلیغ معارف الهی پرداخت. در آغاز به مجالس روضه خانگی و خصوصی دعوت می‌شد.

کم کم در این مقام مهارت یافت و در مسجد آیت الله نبوی دزفول منبر رفت. او چنان که در حرف حرف گفته‌هایش پیدا بود، شیوه‌ای مخصوص به خود داشت. این سبک ویژه بیش از نیم قرن در مجالس او استوار بود که ریشه در تجربه‌ها و داشته‌های علمی و توانمندی او داشت. این سبک دستاورد آموزش او از خطبا و عالمان قدیمی دزفول بود که در چند دانش فقه، اصول، درایه، ادبیات و موسیقی الحان مرثیه سرآمد بودند. مجالس سخنرانی او کوتاه بود و پر مایه. نگارنده سطور سعادت آن را داشت که از منبرهای ایشان بهره‌مند گردد.

قدرت حافظه و مطالب گوناگون و جامع او در خطابه هر شنونده‌ای را به شگفتی وادار می‌داشت و به تحسین برمی‌انگیخت. نزدیک به بیست تا سی دقیقه سخن می‌گفت و مستمع را از دریای معارف قرآن و اهل بیت علیهم السلام سیراب می‌کرد.

او بر این شیوه اعتقاد راستین داشت که «حق» در منبر رعایت شود. حق حضور در این جایگاه و فرصت تبلیغ و حق مستمع و حق مطالب که همه آیات و روایات و حکمت بودند. او به عهد خویش در مقام خطیب و واعظ وفادار بود چنان که در قم

سخنران ویژه مجالس مراجع و بزرگان گردیده بود.

مرحوم آیت الله شیخ محمود ارگانی سال‌ها در دهه سوم صفر مجلس روضه‌ای در منزل بر پا می‌کرد و به سوگواری سرور و سالار شهیدان می‌پرداخت شرکت کنندگان در این مجلس بیشتر طلاب و فضلالی حوزه و اساتید بودند. سال‌ها نوای دلنشین و لحن غمگین سخنرانی اهل مجلس را به شور و شیون می‌کشاند. این صدا، صدای گرم استاد مجاب بود. آیت الله ارگانی در وصف ایشان چنین نوشته است:

... و هنا رأینا من المناسب جداً أن تذكّر العلماء والخطباء الذين ارتقوا المنبر في هذه الحسينية و بكو و أبكو و رثوا و مدحوا فإنّ في ذكرهم تذكيراً و في عدّهم تبشيراً ليكونوا قدوة لمن يقتدى بهم في ارتقاء منبر الحسين عليه السلام... و هم طبق ارتقاءهم لهذا المنبر: السيد كاظم المجاب الدزفولی ابن السيد محمدعلی. المولود سنة ۱۳۴۹ هـ، الموافق ۱۳۰۹ هـ في مدينة دزفول و بها كانت تحصيالاته على يد جماعة من خيرة العلماء دزفول و مراجع تقليد مثل الشيخ منصور سبط الشيخ الانصاری و السيّد اسدالله النبوی الدزفولی كما حضر عند السيد مهدي الحكمي و كان حافظاً للقرآن المجيد و يحفظ كثيراً من نهج البلاغة و الصحيفة السجادية و سائر الأدعية و كثيراً من الاحاديث و عدداً ضخماً من الاشعار باللغتين العربية و الفارسية و كان بصيراً لا يرى نور منذ طفولته لكنّ عوضه الله عزّوجل بحافظة عجيبة قلّ أن رأيت لها مثلاً أو نظيراً.<sup>۱</sup>

### در ساحت دانشوری

شیوه آموزش او در شوق یادگیری خلاصه شده بود. در سال‌های جوانی پای درس اساتید و واعظان مشهور دزفول مانند ملا عبدالرضا ترابی ناصح و ملا مرتضی ترابی شریفی نشسته بود و با «شنیدن» هر مطالب و شیوه بیان آنها را فرا گرفته بود. شیفتگی او به کتاب چنان بود که آن را در هر کجا و به هر بهایی بود، به دست می‌آورد و برایش مطالب آن را می‌خواندند. طبقه کتاب خوانان او از خانواده،

۱. ربیع الثانی فی تراجم آل البهبهانی (قم، دارالمودة، ۱۴۲۸ق / ۱۳۸۶ش)، ص ۱۳۰.



بستگان، دوستان بود. گاهی پولی که به دست می‌آمد، آن را به برخی کتاب خوان‌ها می‌داد تا صفحه به صفحه برایش بخوانند. برای شنیدن کتاب عشقی داشت وصف ناپذیر و بیان نشدنی. در هر لحظه که امکان داشت و هر کجا که می‌شد، درخواست کتاب خواندن داشت. هرگونه کتاب را می‌پذیرفت.

کتاب خوانان او از هر طبقه بودند، از اساتید و بزرگان حوزه قم تا کودک دانش‌آموز. با هر نوع تحصیل و گرایشی. آنچه برایش مهم بود، کتاب بود و شنیدن آن. حضرت آیت‌الله سید احمد حسینی اشکوری که استاد مجاب سال‌ها در مجالس هفتگی منزل ایشان به منبر رفته است چنین تعریف می‌کند:

«گاهی که زودتر از وقت مجلس - حتی برای چند دقیقه - تشریف می‌آوردند می‌خواست برایش کتاب بخوانم. گاهی مجلس قبلی او زودتر به پایان می‌رسید، زودتر از موعد می‌آمدند برایش کتاب می‌خواندم. گاه نکته‌ای یا مطلبی در سخنان او مطرح می‌شد. پس از مجلس می‌خواستند از روی منبع برایش بخوانم. با این همت و عطش برای یاد گرفتن مطالب منبر او تازگی داشت و با جذابیت همراه بود. بسیار قابل استفاده بود.»

### در ساحت شعر

قریحه شعر از کودکی در وجودش بود و با حادثه غم‌انگیز درگذشت برادرش سید مصطفی و سرودن چند مرثیه برای وی به بار نشست. مرثیه‌های چنین: دیدی که آب دز چه جفا بر مجاب بر او نه بس که خانه جمعی خراب کرد من و بی‌مصطفی و زندگانی عجب دارم ز راز آسمانی با این که دایره مطالعات او دیوان اشعار شاعران قدیم بود، زبان شعر مجاب جدید بود. تشبیهات و استعارات زبانی نو داشت و سروده‌هایش از طراوت و تازگی ویژه‌ای برخوردار بود.

قلم او در تمام قالب‌های شعر طبع آزمایی کرده بود و غزل را بیش از همه دوست داشت. جوشش ادبی در سخن او سنجیده و روان است و پختگی عبارات و اوزان شعری متناسب با سروده‌ها است.

برخی تک بیت‌های ناب و برگزیده از دیوان او سرشار از مفاهیم بلند عرفانی

است که از سویدای دل او نشأت گرفته است. شماری از ابیات چنین است:

عاشق نه بلبل است که گل دید و شد ز هوش  
 در خیال آن شب وصلی که ما باشیم و یار  
 تا خروس سحری خواند، نخفتم همه شبها  
 مشکلات غم گیتی به خرد حل کردیم  
 حرف افسانه نخوانید ز اوراق کتاب  
 داغ دل خود به کس نگفتم  
 هر دلی بود گرفتار غمی یافت نجات  
 می سزد گریه کند تا صف حشر ابر بهار  
 نه دل من است تنها شده پای بند عشقت  
 تاریخ عاشقان همه درد است و غم و لیک  
 هر که شوری به سری داشت، ز سویدای تو بود  
 شکایت بس کنیدای دوستان از چشم ز بیابین  
 مرا از درد بی چشمی غمی نیست

عاشق دل من است که بر گل نظر نکرد  
 روز را با روشنان بخشیده در شامیم ما  
 بلکه جویم ز دم صبح نشان دم او  
 عشق او مسئله ای ماند و غمش مشکل ما  
 هستی خویش فنا کرده و افسانه شوید  
 تا لاله بروید از گل ما  
 دل ما را به غمی کرد گرفتار انداخت  
 یاد آن شب که شود دوست جدا از بر دوست  
 که هزار دل پریشان شده همچو من ز مویت  
 دوران دلی چون من به غمش مبتلا نکرد  
 هر که پا بست غمی بود، گرفتار تو بود  
 که من از راه بی چشمی به آن صورت نظر کردم  
 نمی خواهم که دنیا را ببینم

### عروج

استاد مجاب در بیست و چهارم اسفند ۱۳۹۰ برابر ۲۳ ربیع الثانی ۱۴۳۳ در قم درگذشت. پیکر مطهر ایشان پس از تشییع از مسجد امام حسن عسکری علیه السلام تا حرم مطهر حضرت فاطمه معصومه سلام الله علیها در مقبره العلمای آرامگاه باغ بهشت (حجره ۷۲۰۲) به خاک سپرده شد.

متن سنگ نوشته مزار ایشان چنین است:

مدفن خطیب اهل بیت علیهم السلام عالم زاهد مرحوم مغفور حجت الاسلام و المسلمین حاج سید محمد کاظم مجاب فرزند سید محمد علی

وفات ۱۳۹۰/۱۲/۲۴ - ۲۳ ربیع الثانی / ۱۴۳۳

### سخن پایانی

«مجاب» چهره‌ای شناخته در همت بلند و تلاش خستگی ناپذیر است. واژه‌ای است برای کوشش‌های بزرگ و رسیدن به موفقیت. او بی‌منت چشم‌ها می‌دید و بصیرتی داشت که کمتر افراد دارند و به موقعیت‌هایی رسید که بسیاری در آرزوی آن مانده‌اند. در خطابه و منبر جایگاهی رفیع داشت. در حوزه اهواز و قم به تدریس ادبیات و منظومه و معالم می‌پرداخت. دو مجموعه شعر از او به یادگار مانده است. یک عمر با شرافت و بزرگواری زندگی کرد. نه مدح کسی را گفت و نه نان را نرخ روز خورد.

نه زیر بیرق کسی سینه زد و نه برای دنیای خود و دیگری آخرتش را فروخت. هیچگاه حق را زیر پا نگذاشت و انسانیت را به تمام معنی رعایت کرد. هشتاد سال با شرافت و پاکبخته زندگی کرد. زندگانی‌اش معجزه و تابناک بود. اگر او با چنین بزرگی معلول بود، کاش همه ما معلول می‌شدیم.



## سید محمد کاظم مجاب در یک نگاه

تهیه و تنظیم: عبدالله امینی پور دزفولی<sup>۱</sup>

### دیباچه

خطیب توانا، دانشمند گرانمایه، ادیب، محدّث، مفسر، متکلم، استاد حوزه در معقول و منقول، شاعر دوزبانه (فارسی و عربی) حضرت حجت الاسلام و المسلمین جناب آقای سید محمد کاظم مجاب، از سلاله پاک نبوی از نسل حضرت موسی بن جعفر علیه السلام از تبار حضرت ابراهیم مجاب (مدفون در حرم سالار شهیدان) فرزند سید محمد عابد و سید محمد فرزند حضرت موسی بن جعفر علیه السلام است. به مناسبت پنجمین سالگشت درگذشت وی در اسفندماه شایسته می نمود یاد و ذکری از این خادم و ذاکر اهل بیت علیهم السلام شود، از این رو به نگارش زندگی نامه وی اقدام شد. امید است بتوانیم با خواندن شرح حال وارستگان فرزانه و پیروی از الگوهای ایمان و اخلاق و تلاش، از بندهای نومیدی و درماندگی و ناتوانی برهیم. آنچه تقدیم می شود، گزیده مندرجات کتاب حاضر است.

### تولد

مرحوم آقای مجاب (متخلص به قدسی) در اواخر اسفندماه سال ۱۳۰۸ خورشیدی در دزفول متولد شده، پدر و نیاکان وی از عالمان سرشناس آن دیار بودند که بسیار پایبند دین و آداب شریعت بودند. محمد کاظم در چنین محیطی زاده شد و بالید.

### پدر

پدر بزرگوار ایشان مرحوم آقا سید محمد علی مجاب از اولیای الهی و نیکان روزگار و اهل عبادت و عرفان بود. الان در دزفول و منطقه پیرمردانی هستند که پدر محمد کاظم را درک کرده و از ایشان آموزه‌ها و توسل‌اتی در دست دارند. مرحوم آقای

مجاب در سیزده سالگی پدر را از دست داده، پیشتر به تشویق و همت پدر و پیگیری‌های وی قرآن را حفظ کرده، بسیاری از دعاها و احادیث و خطبه‌ها و شعرها را نیز از بر کرده، و این بر اثر هوش و ذکاوت فوق‌العاده‌ای بود که خدا بدو عنایت نموده بود.

### نابینایی

محمدکاظم به دلیل بیماری چشم سرخی یا آبله، از بینایی هر دو چشم در یک سالگی محروم شد. بیست سال بعد (۱۳۲۸) برای درمان تراخم چشم عازم تهران شد. دکتر معالج وی پروفیسور شمس بود که به تازگی عوض کردن قرنیه را ابداع کرده بود. محمدکاظم برای تعویض قرنیه، دو ماه در بیمارستان فارابی بستری بود اما به رغم عوض کردن قرنیه، معالجات نتیجه نداشت و وی به زادگاه خویش بازگشت، گو این که در عوض «بَصْر و چشمی» که از دست داده بود، خدا بدو بصیرتی عنایت فرمود که مصداق «گَر ز حکمت ببندد دری، ز رحمت گشاید در دیگری» گشت!

### تحصیلات

پدر محمدکاظم می‌خواست فرزندش عالم دینی گردد تا از این راه به دین و شریعت خدمت کند، از این رو خود به عنوان اولین آموزگار، امر آموزش و پرورش وی را بر عهده گرفت. محمدکاظم کودکی بسیار باهوش و ممتاز بود و به محض شنیدن، مطالب را می‌آموخت و حفظ می‌کرد. خود در این باره می‌گوید:

«پسر عمویی داشتم به نام سید حسین شفیعی که مدرسه می‌رفت. شب‌ها به درس‌هایی که حاضر می‌کرد، گوش می‌دادم و مطالبی از قبیل تاریخ و جغرافیا و آیات را حفظ می‌کردم به طوری که در سیزده سالگی نزدیک به دو سوم قرآن و مطالب متنوع دیگر از قبیل احادیث و تواریخ و اشعار را از برداشتم».

پیش از مرگ پدر در ۱۳۲۱ خورشیدی/۱۳۶۲ قمری وی سفارش فرزندش را به چند تن از واعظان شهر کرده، تأکید می‌نماید تحصیلات خود را نزد آنان ادامه بدهد و بدین سان محمدکاظم وارد حوزه علمیه دزفول شده، تحصیلات دینی خویش را آغاز می‌کند.

### ورود به حوزه علمیه (۱۳۲۳)

محمدکاظم در ۱۳۲۳ وارد حوزه علمیه دزفول شد. شور و علاقه بسیار وی به یادگیری باعث شد دروس مقدماتی را نزد مرحوم ملا عبدالرضا ترابی ناصح و حاج ملا مرتضی ترابی شریفی آغاز کند. در یکی از روزهایی که نزد مرحوم ناصح می‌رفت، از رفیقش سید محمدحسین قدوسی (از دزفولی‌های مقیم بروجرد که وی نیز از دو چشم نابینا بود) شنید: خدمت شخص بزرگی رفته و رساله فارسی آیت الله اصفهانی را می‌خواند. این شخص بزرگ بعدها یکی از استادان محمدکاظم گشت و از مشاهیر جامع معقول و منقول بود، یعنی آیت الله محمدعلی بیگدلی. محمدکاظم همراه دوستش خدمت آیت الله بیگدلی رفته، به درس‌هایی که می‌داد، گوش می‌کرد. وی طلاب و شاگردان بسیاری داشت که خدمتش ادبیات عرب می‌آموختند. محمدکاظم گوشه‌ای نشسته و به درس استاد گوش می‌داد. مدتی نگذشت که وی با قسمتی از اصطلاحات علمی آشنا شد ولی اظهار این مطلب نزد استاد و طلاب ممکن نبود چون شرم حضور محمدکاظم بدو این اجازه را نمی‌داد، از این رو وی به فراگیری ادبیات عرب نزد یکی از شاگردان استاد (مرحوم مخبر دزفولی) پرداخت، سپس به تکمیل آموخته‌های خویش نزد حضرت آیت الله حاج سید مهدی حکمی همت گماشت. اکنون همگان متوجه شده بودند که محمدکاظم توان درک مطالب را دارد. بدین سان وی به تحصیلات حوزوی خویش ادامه داد و با همت و تلاش شبانه روزی و اشتیاق و علاقه - به رغم کمبود ظاهری خود یعنی نابینایی - به مدارج عالی و ستودنی دست یافت! شوق آموختن و بهره‌مندی از ذهن و هوشی سرشار باعث شد دوره مقدمات و سطح حوزوی را به سرعت پیموده، هزار بیت شعر عربی حفظ کرده، به دلیل علاقه و استعداد فراوان محمدکاظم استادان کلاس‌های خصوصی برایش برگزار کرده، اینک وی طلبه جوان برومندی می‌نمود که درس‌های حوزه را به خوبی می‌آموخت.

### استادان

پس از فراگیری مقدمات ادبیات عرب نزد آیت الله حاج سید مهدی حکمی، فراگیری دیگر کتاب‌های حوزوی همچون منطق را خدمت آیت الله محمدعلی بیگدلی ادامه داده، فقه و اصول را نزد مراجع تقلید و آیات عظام مانند حضرت آیت

اللّه العظمی جناب حاج آقا سید اسدالله نبوی و آیت اللّه آقا شیخ منصور سبط الشیخ خواند. در سال ۱۳۵۹ خورشیدی و پس از مهاجرت به قم در پناه حرم مطهر و امن کریمه اهل بیت حضرت فاطمه معصومه سلام اللّه علیها به تحصیلات حوزوی و فراگیری علوم دینی خویش ادامه داده، در درس خارج فقه و اصول مرحوم آیت اللّه حاج شیخ احمد سبط الشیخ به بهره‌وری از محضر علمی آن عالم جلیل القدر پرداخت، چنان که مدتی کوتاه که در تهران بود، به مدرسه مروی رفته، نزد شیخ عماد رشتی، اصول فراگرفت.

### تدریس

لیاقت و استعدادی که در وجود محمدکاظم بود، باعث شد مدرّس و استادی ممتاز و برجسته در حوزه گردد. اینک آنچه را آموخته بود، خود تدریس می‌کرد. دستیار وی یا طلاب عبارات کتاب‌ها را می‌خواندند و ایشان به توضیح و بررسی جوانب متن می‌پرداخت و درس می‌داد. تدریس در حوزه دزفول و اهواز دایر بود. ایشان فقه و اصول حتی منظومه حکیم ملاهادی سبزواری را که درباره فلسفه است، تدریس می‌کرد.

### تبلیغ و سخنرانی مذهبی (۱۳۱۵)

پس از درگذشت پدر، اداره خانواده‌ای شامل دو خواهر و دو برادر و مادر بر عهده محمدکاظم قرار گرفت، از این‌رو لازم بود از راه منبر رفتن و سخنرانی مذهبی، وجهی به دست آورد تا زندگی اینان را تأمین کند. بدین سان محمدکاظم از هفت سالگی به تبلیغ پرداخته، در مجالس خانگی به ذکر و یاد مناقب اهل بیت عصمت و طهارت علیهم السلام و ارشاد مردم از طریق وعظ و منبر مشغول می‌شود. از آن‌رو که حافظ قرآن کریم بود و بیشتر دعاها و بیس از هزاران حدیث و بیت شعر فارسی و عربی را از حفظ کرده بود، منبر وی بسیار پر بار و پر محتوا بوده، مورد استقبال همگان قرار می‌گرفت و مردم فهم و خواص پسند بود، هر چند در تبلیغ هیچ گاه سود و انگیزه مالی و مادی نداشت.

به دلیل استعداد و حافظه‌ای که داشت، دعاهای طولانی مانند دعای کمیل، ابوحمره و جوشن کبیر را حفظ بود و در مجالس احیای ماه رمضان می‌خواند چنان که احادیث و مطالب تاریخی می‌دانست و آگاهی‌های پُر بارش، منبرهای وی را



سودمند و جذاب می‌نمود. خود سخنرانی‌اش را مختصر و کوتاه می‌کرد و بیش از نیم ساعت صحبت می‌نمود. از طرفی شاعر بود و به دو زبان عربی و فارسی شعر می‌گفت، و این بر غنای منبرش می‌افزود. برای به روز کردن اطلاعات خود، از دیگران می‌خواست برایش کتاب بخوانند یا هنگام مطالعه، با صدای بلند مطالب را بخوانند. گوش می‌داد و به حافظه می‌سپرد، همچنین به مجالس گوناگون می‌رفت و سخنان را می‌شنید و به خاطر می‌سپرد، چنان که از رادیو استفاده می‌کرد و به برنامه‌های عربی و فارسی گوش می‌داد حتی انگلیسی را از راه برنامه‌های رادیویاد گرفت. عواملی باعث گشت منبرهایش جذاب و مورد استقبال عموم قرار گیرند، که عبارتند از:

۱. تلاش و همت و سخت‌کوشی ستودنی برای کسب معلومات و عقب‌نماندن از دیگران،
۲. دقت و ابداع شیوه دستهبندی و سازماندهی اطلاعات بر روی منبر و هنگام سخنرانی،
۳. کم و گزیده‌گویی مطالب متنوع و غیر تکراری و در خور شأن خاندان عصمت و طهارت علیهم السلام،
۴. اخلاص و نیت پاک و سخن از دل به منظور جذب همگان به مکتب اهل بیت علیهم السلام،
۵. دوری از تقلید و پرهیز از نقل و حکایت صرف بلکه تحلیل و تجزیه آموخته‌ها،
۶. عشق به کتاب و مطالعه و یادگیری برای تقدیم مطالب جدید و خودداری از بیان مطالب تکراری،
۷. بیان سند و مدرک و بسنده نکردن به گفته‌های بزرگان و خوش سلیقه بودن،
۸. استفاده از متون روایی معتبر در ذکر مرثیه اهل بیت علیهم السلام و دوری از تحریک احساسات مردم، بلکه آموزش شناخت و آگاهی و شیوه درست فکر کردن و عزاداری مبتنی بر معرفت، نه گریه صرف،
۹. لحن و موسیقی خاص و صدای دلنشین در روضه خوانی و پرهیز از خواندن روضه مکشوف و بی‌پروا،
۱۰. مردم‌داری و اخلاق‌مداری و دوری از تندروی و تنش، گویا درصدد بود ابتدا

مردم را جذب کند، سپس به تصحیح افکار و پیرایش سبک عزاداری بپردازد،  
 ۱۱. دوری از مادیات و دنیاگرایی، و داشتن عزت نفس و استغنای طبع،  
 ۱۲. پرهیز از طرح مباحث دوره‌ای و دنباله‌دار بر سر منبر بلکه بررسی موضوعی واحد،  
 ۱۳. بهره‌گیری از اشعار فارسی و عربی و بیان مطالب به صورت تحقیقی و  
 استنباطی و اجتهادی به گونه‌ای که بدو لقب «منبری مجتهد» دادند.  
 سید مجاب از سر عمد و آگاهی، دعوت مراکز علمی و نه عمومی را برای  
 سخنرانی می‌پذیرفت و بدون هیچ ادعایی این مجالس را به کارگاه آموزشی برای  
 ترویج و گسترش فرهنگ دینی تبدیل کرده بود. تلاش می‌کرد سبک جدید و  
 ابداعی خویش را به کار گیرد و فرهنگ شیعه به ویژه فرهنگ تبلیغ و منبر را از  
 خرافات و روش‌های ناپسند پیراسته کند و به نیکی‌ها بیاراید، از این‌رو کمتر حرف  
 می‌زد و بیشتر عمل می‌کرد.

### چاپ و انتشار دیوان شعر (۱۴۴۳)

مجموعه اشعار سید محمدکاظم مجاب متخلص به قدسی نخستین بار با عنوان  
 نامه روشن بینان در ۳۵ سالگی در ۱۳۴۳ ش/۱۳۸۵ق در قطع جیبی توسط  
 انتشارات سید موسی عالمشاه در دزفول چاپ شده، دومین بار در قطع رقعی با  
 عنوان دیوان قدسی در ۶۸ سالگی توسط مرحوم صدرالسادات، انتشارات صدر  
 تهران در ۱۳۷۶ ش در ۱۶۴ صفحه شامل ۹۷ غزل، چهارده قصیده و چندین  
 رباعی و دو بیت. اشعاری پر نغز و زیبا که نشانگر تکامل و رشد فکری و ادبی شاعر  
 است. شعرهای وی بسیار روان و سلیس بوده، موسیقی دلنشینی در آن جاری  
 است و هیچ بیچیدگی نداشته بلکه شیرین و لطیف است.

### مهاجرت به اهواز (۱۳۴۷)

محمدکاظم مجاب که در این سال‌ها به مبلغ و مدرّسی چیره دست تبدیل گشته  
 بود، به منظور تکمیل آموخته‌های خویش رهسپار حوزه علمیه اهواز شد. طی  
 سال‌های اقامت در اهواز، به تبلیغ و تدریس مشغول بوده، با بهره‌گیری از اطلاعات  
 و داده‌های علمی خود، به خدمت همت گمارد. در یکی از مساجد اهواز کانونی  
 مذهبی تشکیل شد و از ایشان خواستند به انگلیسی‌زبانان، عقاید مذهبی را  
 آموزش دهد که حجت الاسلام مجاب با تسلط کامل بر زبان، نیز معارف دینی، به

آموزش پرداخت.

### مهاجرت به قم (۱۳۵۹)

قم در طول سالیان، مرکز علوم اسلامی بود و شمار بسیاری از فرزندان را در خود جای داده بود. آرزوی هر طلبه رسیدن به این چشمه جوشنده‌ی دانش و فضیلت بود. از این رو «مجاب» همراه خانواده خود در سال ۱۳۵۹ رهسپار قم شد. فراگیری سطوح عالی درس‌های حوزوی و شرکت در دروس خارج فقه و اصول آیات عظام، نیز پرداختن به امور تبلیغ و خطابه دستاورد این مهاجرت است. مهاجرتی که تا پایان عمر استاد گرانمایه پایدار ماند.

### نشاط روحی و امید به زندگی

معلولیت جسمی می‌تواند روحیه صاحب آن را به شکست بکشاند یا دست کم او را از تلاش باز دارد، ولی «مجاب» در راه عمل به وظیفه «خدمت به فرهنگ اهل بیت و نشر و گسترش آن» تا آخرین روزهایی که توان داشت، هرگز سست نشد. نشاط روحی فوق‌العاده وی مثال زدنی بود. سرچشمه این نشاط دو عامل بود:

یکی ایمان قوی به خدا و اهل بیت، دیگری امید به موفقیت و همت عالی برای تحقق آن. به حرفی که می‌زد، ایمان داشت و به دور از تصنعات و تکلفات خطابه‌ای و صنفی بود. بر منبر گویا کنار شنونده نشسته و به طور خصوصی با او گفتگو می‌کند. سخنانش از دل و قلبش بیرون می‌آمد. هیچ‌گاه از تلاش و پشتکار برای آموختن دست‌نشد. از این که گاه کسی نبود برایش کتاب بخواند، حسرت می‌خورد و ناراحت بود، گرچه همیشه امیدوار پیگیر بود، که بیانگر همت بلند اوست، از این رو از بسیاری بینایان جلو افتاد و به رغم اوضاع سخت و دشواری که داشت، به اوج و ترقی رسیده بود و به هیچ روی متکی به دیگران نبود و اظهار نیاز نمی‌کرد و نارضایتی نداشت.

### تسلط بر شعر فارسی

«مجاب» ذوق بسیار و روحی لطیف داشت. گاه از شنیدن شعری بسیار دگرگون می‌گشت و شب تا صبح نمی‌خوابید، چنان که این رباعی بابا طاهر با وی چنین کرد: «به داغ دلبری دل مبتلا بی، که هجرانش بلا وصلش بلا بی، در این ویرانه، دل جز خون ندیدم، نگویی دل که دشت کربلا بی» با افراد مشاعره می‌کرد و درباره

بحور و اوزان شعری مباحثه می نمود. مرحوم مجاب اشعار سعدی و مولوی و حافظ را با کربلا و امام حسین علیه السلام تطبیق می داد، مثلاً شعر «ای نسیم سحر آرامگه یار کجاست» حافظ را در شب دوم محرم می خواند، چنان که بر الحان و دستگاه های موسیقی آگاهی داشت و اشعار مرثیه را با لحن آوازی قدیم دزفول می خواند. وی حافظ نهج البلاغه و اشعار «الفیه» بود. چنان که اشعار عربی سعدی را از راه گوش کردن حفظ نموده و پس از گذشت پنجاه سال فراموش نکرده بود!

### فروتنی و خاکساری

به رغم این که شخصیتی علمی و مقدس بود، اما بسیار متواضع بود طوری که اگر در جایی سخنران دیگری بود، فروتنی می کرد و منبر نمی رفت. از این رو مورد عنایت حضرات آیات بود مثلاً آیت الله بهجت به منبر «مجاب» علاقه داشت. وی که در همه وقت در حال ذکر بود، وقتی آقای مجاب منبر می رفت، ذکر را قطع می کرد و به دقت به سخنان مرحوم مجاب گوش می داد. آیت الله کوکبی تبریزی درباره منبرهای مجاب گفته: «خیلی قابل استفاده است و به اشعار خوبی اشاره می کند.» وقتی آقای مجاب منبر می رفت، آیت الله کوکبی سرا پا گوش و دقت می شد مثل این که از منبع علمی نابی استفاده می کند!

### فرزند خصال خویشان

هرگاه از مرحوم مجاب درباره پدر و نسب و جایگاهش می پرسیدند، پاسخ می داد: «هیچ کس پسر هیچ کس هستم!» در ادامه به سخن «ولتر» فیلسوف فرانسوی استناد می کرد که «حتی صدای خَش برگ های پاییزی نیستم!» همان برگ هایی که در فصل خزان از درختان می ریزند و ارزشی ندارند. مرحوم مجاب حتی اظهار وجودی در این حد نداشت! از مرحوم پدرش نمی گفت مبدا مغرور بدو شده و از کسب علم باز ماند! چنان که وقتی از او پرسیدند: چرا سخنرانی هایتان را ضبط و پیاده نکردید که به مجموعه دانشنامه ای بسیار سودمند تبدیل می شود، گفت: کاری نکرده ام و ما کی باشیم که بگوییم لقایی داریم یا به این بی سر و پای، سری در سرها داریم؟!!

### قناعت و عزت نفس

آن مرحوم به حداقل غذا - آن هم غذای ساده - و حداقل لباس و پوشاک بسنده

می‌کرد و گزاشی و دلبستگی به دنیا نداشت. همین ویژگی چشمه‌های معرفت را در وجودش جوشان کرده، نسبت به امور بصیرت و آگاهی باطنی داشت. مرحوم مجاب اطلاعات چندانی از خود و خاندانش بیان نکرده، چنین اجازه و مجالی به دیگران نیز نمی‌داد. بسیار بی‌ریا و بدون تکلف بود و اهل تظاهر و دکان داری نبود. به بیوت بعضی علما نمی‌رفت تا شبهه پیش نیاید می‌خواهد خود را مطرح کند. هر جا و هر زمان ذره‌ای بوی رقابت به مشامش می‌رسید، آن را ترک می‌کرد و به دیگران واگذار می‌نمود. به تمامی متعلقات دنیا دلبستگی نداشت و استقلال و استغنائی نفسانی شگفتی داشت. چنان که اتکا و توسل و توکل بر خدا و معصومان علیهم السلام داشت. اگر کسی به او ترحم یا کمک می‌کرد، ناراحت می‌شد و بدش می‌آمد. عزت نفس او مثال زدنی بود!

### درگذشت

سرانجام عمر پر برکت سید مجاب در ۲۴ اسفند ۱۳۹۰ به سر آمد و روح ملکوتی‌اش به دیار باقی شتافت و دوستدارانش در رثای آن یار فقید سیاهپوش و عزادار شدند. وی در آرامگاه علی بن جعفر علیه السلام به خاک سپرده شد. اکنون در پنجمین سالگشت ارتحال جانگداز اوییم. داغ از دست دادنش سال‌ها است که اندوهی جانکاه بر دل‌مان نهاده اما چه می‌توان کرد؟!

گر نادره معدوم شود، هیچ عجب نیست، کز کاخ جهان نادره کاران همه رفتند!  
یاد و خاطره او همیشه در دل ما و تاریخ پا برجاست چرا که «العلماء باقون ما بقی الدهر»

و سلام علیه یوم ولد و یوم مات و یوم بیعت حیاً (مریم، ۱۵)  
درود بر او آن روز که تولد یافت، آن روز که درگذشت و آن روز که زنده برانگیخته می‌شود!



فصل سوم:

## بررسی های تحلیلی

فصل سوم: بررسی های تحلیلی

تاکنون هیچ مقاله‌ای درباره مرحوم مجاب منتشر نشده است، چرا؟ آیا ایشان در حدی نبوده که پژوهشگران درباره او مقاله بنویسند؟ آیا او تاریخی نشده است، هر چند به لحاظ شخصیتی صلاحیت دارد؟

هر پاسخی برای این پرسش‌ها داشته باشیم، واقعیت این است که سید محمدکاظم مجاب یک پدیده در عصر ما است؛ و در عصر خودش از بسیاری از نظر اخلاقیات و دانش و فرهیختگی برتری داشت. چون در جوانی دیوان شعرش منتشر شده است. حداقل اگر همه اشعار او را درجه یک ندانیم ولی اشعار درجه یک در اشعارش بسیار است.

همچنین به‌رغم نابینایی دروس مختلف حوزه را چند دهه تدریس کرده است و شاگردانش راضی بوده‌اند. از هفت سالگی منبر داشته و منبرهای او توسط بیوت مراجع و بزرگان حوزه و روحانیون که خود کارشناس‌اند، تلقی به قبول شده است. چندین دلیل دیگر می‌توان بر فرهیختگی شخصیت او و کارنامه‌اش شمرد. اما به نظر می‌رسد در حقیقت کم‌لطفی شده است. اگر یک روحانی غیر نابینا بود و به روابطش در هر شرایط و به هر قیمت اهتمام می‌داشت و برای خودش مرید و دفتر و دستک ایجاد می‌کرد، قطعاً وضع فرق می‌کرد و او را به عنوان مرد سال، نابغه قرآن، شاعر توانا، ادیب سخنور، مبلغ و مدرس نمونه و صدها لقب و عنوان این چنینی معرفی می‌کردند.

اما چنین فردی که با پاک دستی، بدون وابستگی به مراکز قدرت و پول حدود هفتاد سال تلاش کرده، با درآمد اندک ناشی از عرق جبین‌اش زندگی نموده، بی‌آلایش و پاک زندگی کرده و طاهر و مطهر دنیا را ترک گفته، متأسفانه قدرش مجهول می‌ماند و نامش و حقیقتش ناشناخته است.

آیا این وضعیت نشانه سلامت جامعه است؟ این فصل به مقالاتی می‌پردازد که در چند ماه اخیر توسط کارشناسان «مجاب» شناس و چند تن نویسندگان و بستگان آشنا به احوال او، تألیف و عرضه شده است. از همه آنان تشکر می‌کنیم.



## واگوبه مقامات: چهار بُعد از شخصیت

سید ناصر مجاب<sup>۱</sup>

قبل از هر چیز لازم است بگویم مرحوم پدر از خودنمایی و مطرح کردن خود پرهیز نموده و معتقد به معرفی خودش نبود. برای اینکه بدانید ایشان تا چه اندازه خودسازی کرده و خودستایی از خودش را به کلی کنار گذاشته بود، داستانی که واقعاً به وقوع پیوسته نقل می‌کنم. بعضی از دانشگاهیان پیشنهاد داده بودند که آقای مجاب چون روش جذابی در القای معارف دینی دارد و توانایی تدریس معارف شیعی را به خوبی دارد، از وجودش در دانشگاه استفاده شود. سیر قضایا به اینجا می‌انجامد که قرار می‌شود گروه الهیات و گزینش دانشگاه چمران اهواز با مرحوم مجاب گفتگویی داشته باشند.

وقتی آنان از مرحوم مجاب درباره نسب و موقعیت او می‌پرسند، آن مرحوم پاسخ می‌دهد: هیچ کس بن هیچ کس هستم. در ادامه به سخن ولتر فیلسوف اجتماعی فرانسوی استناد می‌کند که می‌گفت: دیده‌اید درختان در پاییز برگ‌هایشان می‌ریزد و برگ‌های ریخته شده ارزشی ندارند ولی هنگام افتادن صدایی از خود بروز می‌دهند و اظهار وجودی می‌کنند. مرحوم مجاب می‌فرماید صدای خش برگ‌های پاییزی هم نیستیم. من حتی اظهار وجودی در این حد ندارم.

ایشان از مرحوم پدرشان چیزی نمی‌گفتند مبادا که مغرور به سوابق شده و از کسب علم باز مانیم. به مفهوم این شعر استناد می‌کرد: گیرم پدر تو بود فاضل؛ از فضل پدر تو را چه حاصل.

همچنین وقتی در مورد آثارش می‌پرسند و می‌گویند: چرا منبرهاتون رو ضبط اصلاً نکردید؟ چون خود مجموعه منبرهای شما به یک مجموعه مطالب بسیار سودمندی تبدیل می‌شود، آن مرحوم در پاسخ می‌گوید: نخیر کاری نکرده‌ام و

---

۱. تنها فرزند ذکور مرحوم سید محمدکاظم مجاب، ایشان در مدرسه علوی تهران به شغل شریف معلمی اشتغال دارد و به تعلیم و تربیت فرزندان این کشور می‌پردازد.

این حسن ظن شما است. ما کی باشیم که بگوییم لقایی داریم یا به این بی سر و پای، سر و پای داریم.<sup>۱</sup>

آن مرحوم به حداقل غذا آن هم از غذاهای ساده و حداقل لباس و پوشاک اکتفا می کرد. دنیا را سه طلاقه کرده و هیچ گرایشی به امور دنیوی نداشت. همین خصوصیت چشمه های معرفت را در وجودش جوشان کرده بود و نسبت به امور، بصیرت داشت. این نکته را یادآور شوم تا معلوم شود خود آن مرحوم اطلاعات چندانی از خودش و خاندانش بیان نکرده و چون اجازه و مجال به دیگران هم نمی داد، از این رو در مجموع، نوشته های اندکی درباره ایشان تا کنون به دست پژوهشگران رسیده است.

اما درست است که خود آن مرحوم چنین تفکری و رویه ای داشت ولی بر ما لازم است این گونه افراد را که سرمایه های شیعه و ذخایر ملی ما هستند، به مردم خود و جهان معرفی کنیم. از این رو مقاله حاضر را در وصف حالات و فعالیت های ایشان در چهار مقام یا بخش نوشتم.

### مقام حَسَب و نسب

سید محمدکاظم فرزند سید محمدعلی فرزند سید عبدالرزاق فرزند سید محمد است. در این سلسله سادات سید محمدعلی مشهور به مجاب گردید. این سلسله را از سادات گوشه هم نامیده اند و در کتابی که درباره سادات گوشه تألیف و عرضه شده، از محمدعلی مجاب و محمدکاظم مجاب یاد شده است.<sup>۲</sup>

### دلیل نام گذاری به مجاب

اما علت نام گذاری به مجاب به گفته سید محمدکاظم از قول پدرش این است که مرحوم سید محمدعلی پدر سید محمدکاظم به این باور رسیده بود که آنان از نسل ابراهیم مجاب می باشند و پدر و اجداد او تا برسد به خودش، اولاد ابراهیم مجاب اند.

۱. مصاحبه شیخ محمد مهدی ارگانی با مرحوم مجاب با عنوان سید محمدکاظم مجاب به روایت خودش.

۲. *خاندان سادات گوشه*، به کوشش سید محمدعلی امام و سید محمد رضا فاطمی، ص ۵۰۸ و ۴۹۷.

ابراهیم مجاب در حرم امام حسین علیه السلام نزدیک حضرت اباعبدالله الحسین علیه السلام دفن شده است.

سید محمدکاظم در سال ۱۳۰۸ ش متولد شد و فرزند ارشد محمدعلی بود. وقتی ۱۳ ساله بود، یعنی در سال ۱۳۲۱ پدرش را از دست داد.<sup>۱</sup>

سید محمدکاظم دو برادر و دو خواهر داشت. برادران به نام‌های سید محمدی و سید مصطفی و خواهران به نام‌های مریم بیگم و طوبی خانم بودند. اما سید محمدکاظم فرزند ارشد و بزرگ‌ترین بود. سید محمدی پس از تحصیلات دانشگاهی در رشته داروسازی دانشگاه تهران مقطع دکتری را گذراند و هم اکنون داروخانه مجاب را در قم دارد. اما مصطفی، کوچک‌ترین برادر در شانزده سالگی در رودخانه دزفول غرق شد و به رحمت خداوند پیوست. اما خواهران هر دو مزدوج و مقیم دزفول می‌باشند. سید محمدکاظم وقتی یک ساله بود، بینایی خود را بر اثر بیماری از دست داده بود.<sup>۲</sup> سید محمدکاظم در چهارده سالگی به عنوان بزرگ خانواده باید مدیریت و اداره خانه و مادر، برادران و خواهران را انجام می‌داد. اما چگونه یک نوجوان چهارده ساله آن هم نابینا توانست به بهترین روش خانواده را اداره کند، به طوری که همه افراد تا حدّ ممکن به مدارج و اهداف دلخواه رسیدند؟!

پدرش گویا پیش‌بینی آینده را می‌نموده و اولاً او را از کودکی به فراگیری دانش‌ها و معلومات مورد نیاز وادار می‌کرد، نیز او را به دو تن از اساتید دلسوز در حوزه علمیه دزفول سپرد. همین آموزش‌ها موجب شده بود تا منبرهای جذاب، مردم پسند و پر محتوایی داشته باشد و مردم قدر زحمات او را دانسته‌اند. ایشان اصولاً در تبلیغ هیچ‌گاه سود و انگیزه مالی و مادی نداشت.

وقتی بیست و هفت ساله بود به توصیه برخی پزشکان برای درمان چشمانش به

---

۱. در زندگی‌نامه خودنوشت مرحوم مجاب، همین طور آمده و نوشته: وقتی سیزده ساله بوده، پدرش درگذشته است. بنابراین سال وفات پدرش ۱۳۲۱ ش است (نامه روشن بیان، ص ۵).

۲. بعضی پژوهشگران مثل حجت الاسلام و المسلمین آقای مهدی‌پور می‌گویند: آقای مجاب در چهار سالگی بینایی خود را از دست داد.

تهران رفت. دو ماه در بیمارستان بستری بود ولی بدون نتیجه به زادگاهش بازگشت. مخارج این سفر و بیمارستان را تاجری به نام ابوالقاسم شمس و خود بیمارستان پرداخت کرد. پس از مرخصی، ایشان به دزفول بازگشت.

خود سید محمدکاظم چهار فرزند، یک پسر و سه دختر دارد. پسرش در کسوت معلمی به آموزش و پرورش فرزندان جامعه اشتغال دارد و دختران دارای تحصیلات حوزوی و قرآنی و جدید هستند ولی، شغل بیرون خانه را نپذیرفتند. دامادها عبارت‌اند: سید محمدتقی معصومی شغل آزاد و تولید مواد غذایی؛ سردار سید احمد رشیدی فر از فرماندهان دفاع مقدس و بازنشسته نیروی انتظامی و بالاخره دکتر سید علی صدر السادات که به عنوان معاونت وزارت بهداشت و درمان اشتغال دارد.

روابط گرم و صمیمی با اعضای خانواده داشت و به آنان سر می‌زد و جویای احوال آنها می‌شد.

### مقام نشاط علمی

مرحوم سید محمدکاظم مجاب دارای نبوغ و استعداد فوق العاده بود. منشأ این ظرفیت‌ها و توانمندی‌ها را یکی در خانواده و دوم در نایب‌نایی ایشان باید جستجو کرد. خانواده‌ای اصیل با چند نسل از دانشمندان علوم دینی و مروج شریعت داشت. خصوصیت‌هایی از این خانواده از طریق تربیتی یا توارث به او رسیده بود. دوم اینکه نایب‌نایی موجب رشد برخی استعدادها و توانایی در انسان می‌شود. جمله مشهوری می‌گوید: «مَنْ فَقَدَ حَساً فَقَدَ وَجْدَ احْسَاساً» یعنی هر کس حسی را از دست بدهد، راه دریافت به روی او گشوده می‌شود. سید محمدکاظم از نوجوانی، حافظه و قدرت یادگیری و بهره‌هوشی بالا داشت. با شنیدن هر مطلبی آن را یاد می‌گرفت و به حافظه می‌سپرد.

مربی و معلم سید محمدکاظم، از خردسالی پدرش بود. قرآن را تا سوره یوسف، صحیفه سجادیه، ادعیه و نهج‌البلاغه را نزد پدرش فرا گرفت. یک ویژگی ایشان، استفاده از فرصت‌ها بود؛ تلاش می‌کرد از هر شرایطی برای بالا بردن دانش و محفوظاتش استفاده کند. خستگی برایش معنا نداشت و همیشه آماده آموختن بود.

بعد از وفات پدرش، با اینکه مقدمات به گونه‌ای توسط پدرش فراهم آمده بود که به وعظ و خطابه اشتغال داشته باشد، اما به دلیل تردیدی که در قلب و ذهنش نسبت به توانایی چنین مسئولیتی داشت، تا مدتی مردد بود ولی به الطاف الهی نسبت به خطمشی و آینده‌اش به یقین رسید و کارش را با اطمینان شروع کرد.

این نوجوان سیزده ساله‌ای به‌رغم نابینایی، مسئولیت سنگین اداره خانواده را بر دوش گرفت و هم‌زمان نسبت به آینده نیز تصمیم خردمندانه می‌گرفت. امروزه گاه افرادی در سی سالگی می‌بینیم که هنوز توانایی انتخاب راه و آینده خود را ندارند. به نظر می‌رسد اینکه سید محمدکاظم با چنین مسئولیت‌هایی مواجه می‌شد، به نوعی آب دیدگی در کوران حوادث و نیز بالا رفتن توانمندی‌ها، عقلانیت و به ویژه محاسن اخلاقی و ایمان و توکل او بود.

از نکته‌های بارز زندگی او، یتیمی و بر دوش کشیدن سرپرستی خود و خانواده؛ اشتغال به امور صعب و پر مشقت از دوران خردسالی است. هیچ یک از بزرگان و دانشمندان را نمی‌یابیم که زندگی راحت و آسایش همه جانبه و رفاه کامل داشتند بلکه بر عکس همه آنها در فقر و مشکلات ساخته و پرداخته و آماده مسئولیت‌های بزرگ آینده می‌شوند.

وقتی تصمیم گرفت تحصیل در حوزه علمیه دزفول را با جدیت شروع کند، حدود پانزده سال داشت و گویا سال ۱۳۲۳ ش بود. دوره‌ای است که سخت‌گیری‌های رضا شاه (درگذشت ۱۳۲۳، پایان حکومت ۱۳۲۰) پایان رفته، آزادی نسبی وجود دارد. روحانیت و مراجع تقلید به فکر توسعه حوزه افتاده و آیت الله بروجردی در قم به مرجعیت و تدریس می‌پردازد. از طرف دیگر مردم هم یک دوره لائیک را تجربه کرده و به مذهب و نهادهای دینی رو آورده‌اند. مثل دیگر طلاب از تصریف<sup>۱</sup> آغاز کرد. کتاب امثله<sup>۲</sup> را نزد آقای مخبر دزفولی و کتاب‌های

---

۱. تصریف نام کتاب کم حجمی در مجموعه جامع المقدمات و درباره علم صرف است. نیز به معنای صرف کردن و بیان صیغه‌های افعال و دیگر کلمات است.

۲. امثله اولین کتاب صرفی در مجموعه جامع المقدمات است.

بصرویه،<sup>۱</sup> الفیه،<sup>۲</sup> آجرومیة<sup>۳</sup> و صرف و نحو را نزد کسانی مانند حضرت آیت الله سید مهدی حکمی تلمذ کرد. مغنی و نیز حاشیه<sup>۴</sup> در منطق را نزد آیت الله حاج محمدعلی بیگدلی فرا گرفت. با تکمیل ادبیات و منطق که دروس پایه و مقدمات محسوب می شود، دروس اصول فقه را در محضر آیت الله سید اسدالله نبوی و قوانین را نزد آیت الله منصور سبط الشیخ و معالم را نزد آیت الله محمدعلی بیگدلی و سپس رسائل و مکاسب را نزد آیت الله مرحوم آقا شیخ منصور سبط الشیخ و مقداری از قوانین را نزد آیت الله نبوی فرا گرفت.

استاد ادیبی مثل آیت الله محمدعلی بیگدلی در حوزه علمیه دزفول مثل ادیب نیشابوری در حوزه علمیه مشهد بود و همان گونه که او در مشهد شاگردان بزرگی پرورش داد و تربیت کرد، در خوزستان هم ایشان نقش برجسته ای در ادبیات و تفهیم ادبیات عرب به شاگردان داشت. چند سالی که سید محمدکاظم مجاب نزد مرحوم آیت الله بیگدلی به فراگیری صرف و نحو و ظرایف مسائل ادبیات عرب اشتغال داشت، در تقویت پایه ادبیاتی او مؤثر بود.

هنگامی که رسائل و مکاسب را به جایی رسانده بود، به اهواز منتقل شد. در اهواز به جای کفایة الاصول، ریاض و شرح لمعه خواند. چون خط مشی او با دیگران

۱. بصرویه رساله کوتاهی درباره دانش صرف است که در حوزه های علمیه خوزستان می خوانده اند.  
 ۲. الفیه نام کتابی در علم نحو است. ابو عبدالله محمد مشهور به ابن مالک (درگذشت ۶۵۲ق) کتابی به صورت شعر به نام *الکافیة الشافیة* نوشت، سپس آن را تلخیص و آن را *الفیه* نامید چون شامل هزار بیت شعر درباره نحو عربی است. سپس پسرش کتاب شرح الفیه را نوشت (همان، ص ۱۳).  
 ۳. آجرومیة نام کتابی در ادبیات عرب است. ابو عبدالله الصنهاجی مشهور به ابن آجروم (درگذشت ۷۲۳ق) اهل فاس در شمال آفریقا کتابی به نام *المقدمة الآجرومیة فی علم العربیة* نوشت که در افواه به اختصار آن را آجرومیة می نامند. این کتاب از قدیمی ترین آثار در صرف و نحو عربی است (المنجد فی الاعلام، ص ۴ و ۲۷).

۴. حاشیه کتابی است که ملاعبدالله یزدی از عالمان دوره صفویه در منطق نگاشت. چون شرح و توضیح به صورت حاشیه بر کتاب *تحریر القواعد المنطقیة فی شرح الشمسیة* است، آن را حاشیه می نامند. اصل این کتاب از نجم الدین عمر کاتبی قزوینی (درگذشت ۶۷۵ق) و شرح آن از قطب الدین محمد رازی (درگذشت ۷۶۶ق) است (الذریعة، ج ۶، ص ۲۴ و ۳۶).

متفاوت بود. او درصدد خواندن متونی نبود که در تأمین اهدافش مؤثر نیست یا کمتر مؤثر است. مهم‌ترین ویژگی خطمشی او، آشنایی خودش؛ تعالیم دینی و سپس تبلیغ آموزه‌های دینی در سطح مردم بود. اما کتابی مثل کفایه برای کسانی که می‌خواستند مجتهد شوند و در مسیر پژوهش یا تدریس گام بردارند؛ مناسب بود ولی برای کسانی که رویکرد تبلیغی دارند، پرداختن به چنین آثاری ضایع کردن وقت است.

پس از پیروزی انقلاب و رونق حوزه علمیه قم و شروع جنگ تحمیلی به قم هجرت کرد و مقیم شد و به درس تفسیر و درس خارج فقه رفت. به درس تفسیر آیت الله جوادی آملی علاقه خاص داشت.

پس از یک دوره تحصیل شروع به تدریس کرد. درس او در حوزه علمیه دزفول، جذابیت خاصی داشت و نسبتاً شلوغ بود. او را از استادان نمونه و ممتاز در اهواز و دزفول دانسته‌اند.

وقتی در دزفول اقامت داشت، در مدرسه آیت الله نبوی، کتاب‌هایی چون معالم و حاشیه تدریس می‌کرد. در اهواز سیوطی و دیگر آثار ادبی و منطقی را می‌گفت. حضرت آیت الله حاج سید علی شفیعی دام عزه العالی می‌فرمود: این لیاقت و استعدادی که در وجود مرحوم مجاب بود باعث شد که از ایشان یک مدرس ممتاز و برجسته‌ای در حوزه‌ی علمیه دزفول به عمل آید. کاملاً به یاد دارم که ایشان در دزفول در مدرسه‌ی آیت الله نبوی، کتاب معالم، حاشیه‌ی ملا عبدالله و کتاب‌هایی از این قبیل که دروس رایج حوزه بودند، برای طلاب وقت تدریس می‌کرد. معمولاً عبارت برای ایشان خوانده می‌شد؛ سپس ایشان به توضیح و بررسی جوانب آن متن می‌پرداخت و تدریس می‌کرد. حتی از بعضی از فضلا و روحانیون محترم اهواز شنیدم که می‌گفتند اوقاتی که در اهواز اقامت داشت، پیش ایشان سیوطی یا درس‌های دیگر خواندیم. به دلیل استعداد و حافظه‌ای که داشت، الفیّه را از حفظ داشت؛ دعا‌های مفصلی از قبیل دعای کمیل، دعای ابوحمزه و دعای جوشن کبیر را حفظ بود؛ حتی در بعضی از مجالس احیا در ماه رمضان که شرکت می‌کرد، قسمتی از دعای ابوحمزه و دعای جوشن را همراه با دیگران که می‌خواندند، ایشان هم خودش می‌خواند. در اخبار و احادیث و تاریخ اسلام ید طولانی پیدا کرده

بود. به دلیل این معلومات منبرهایش جذاب و قابل استفاده بود؛ و مفصل و مطول نبود ولی پر بار بود و همیشه نکته داشت. از طرف دیگر شاعر برجسته‌ای بود، به دو زبان عربی و فارسی شعر می‌گفت و دیوان اشعار او دو بار هم چاپ شده، یک بار با قطع جیبی به وسیله‌ی سید موسی عالم شاه و یک بار با قطع رقعی به وسیله مرحوم آقای صدر السادات که از ناشران دزفولی ساکن تهران، به چاپ رسید. به مباحث عرفانی آشنا بود مخصوصاً اینکه در بیت‌شان تقریباً حالت عرفان و مسائل روحی هم وجود داشت. تعبیر خواب او ممتاز بود و رموز این فن را می‌دانست. بعضی از خواب‌های خیلی پیچیده را ایشان تعبیر می‌کرد. تعبیراتی را که واقع شده بود یا بعداً واقع می‌شدند، می‌گفت.

نتیجه اینکه مرحوم مجاب روش گوش و شنیدن را جایگزین دیدن و چشم کرده و با پشتکاری که داشت و توکلی که در روحیه و زندگی‌اش بود، مورد توجهات الهی قرار گرفت و در زمینه علوم حوزوی به مدارج عالی رسید. البته شیوه و خط‌مشی او با بسیاری از حوزویان متفاوت بود و حوزه را راه‌آشنایی با معارف اهل بیت و علوم حوزوی را مقدمه‌ای برای خودسازی و تهذیب نفس می‌دانست. به همین دلیل برای فراگیری علمی مثل تاریخ اسلام و علوم قرآن تلاش بسیار داشت و کارشناس این رشته‌ها بود.

حافظه عالی داشت، تمام قرآن، نهج البلاغه و بسیاری از ادعیه بلند و کوتاه را از بر داشت. همین حافظه در فراگیری علوم، به او کمک می‌کرد.

### مقام زهد و تسلیم

مرحوم مجاب، خود و برنامه زندگی‌اش را به گونه‌ای سامان داده بود که مطابق تعالیم اهل بیت باشد. رفتاری که دال بر منیت، مال‌خواهی، مال‌اندوزی، مقام‌خواهی حتی مقامات دینی باشد، از ایشان مشاهده نشد.

تحت تربیت‌های پدرش، یاد گرفته بود چه اخلاقیاتی و چه رفتارهایی و چگونه داشته باشد. پدرش روحانی بود که گرایش معنوی و اخلاقی در او قوی بود و همین رویکرد را به سید محمدکاظم هم منتقل کرده بود.

خود محمدکاظم سال‌هایی از عمرش را با طریقت ذهبیه گذرانده و از بزرگان و مربیان ذهبی، دستور سیر و سلوک و تهذیب دریافت کرده و عمل نموده هر چند



بعداً جدا شده ولی تأثیرات معنوی ماندگار بود. البته رفتن ایشان به سراغ ذهبیه به دلیل صوفی شدن نبود بلکه می‌خواست بدانند آنان چکار می‌کنند. مهم‌تر اینکه اهل وظایف شرعی و عبادات مثل نافله شب بود. برنامه تهجد شبانه جزء برنامه‌های دائمی او بود.

ایشان از هفت سالگی پیش منبری و مداحی و روضه خوانی برای اهل بیت علیهم السلام داشت و واقعاً خودش را خادم خاندان عصمت و طهارت می‌دانست. یعنی حدود هفتاد سال از عمرش را در خدمت فرهنگ معصومان علیهم السلام بود. چنین فردی یقیناً مورد حمایت است و مورد توجهات قرار می‌گیرد. قرآن را حفظ بود و هر روز یک جزء از قرآن را می‌خواند. تقریباً همه ادعیه را از برداشت و با خلوص خاص ادعیه را نه برای اهداف و خواهش‌های دنیوی و تأمین خواست‌ها و کمبودهای زندگی بلکه از سر محبت و عشق می‌خواند. شب‌های احیاء و جمعه در مسجد «حاج سید مجدالدین» در دزفول به اجرای برنامه‌های جذاب و مؤثر معنوی می‌پرداخت و مردم هم استقبال خوبی داشتند. به گفته خودش هر روز زیارت جامعه می‌خواند حتی روز و شب عروسی‌اش، خواندن زیارت جامعه را ترک نکرد.

علوم غریبه مثل رمل را تا اندازه‌ای می‌دانست و تا جایی که مخالف شرع نبود عمل می‌کرد. نیز استخاره با تسبیح انجام می‌داد و رمل را هم با تسبیح می‌شمرد. گاه در پاسخ در خواست کننده استخاره نکاتی می‌گفت و وقایعی را خبر می‌داد که به وقوع می‌پیوست. بالاخره بر اثر عبادات و انس با قرآن و حدیث و تهذیب نفس به بصیرتی دست یافته بود. ولی مدعی هم نبود و از لاف زدن و مطرح کردن این مقامات هم خودداری می‌کرد و خودش را فردی عادی و گاه عامی نشان می‌داد. یک بار فرمود: آقای غروی (آیت الله شیخ محمد غروی) زنگ زد و گفت می‌خواهم استخاره‌ای که شما بلد هستید یاد بگیرم.

مرحوم مجاب در پاسخ می‌گوید: اجازه بدهید من از شما تقلید کنم، چون شما در دسترس هستید. در این گفتگو به خوبی پیدا است که آقای مجاب تواضع داشت و مقامات خود را مطرح نمی‌کرد. مرحوم آقای سید محمدعلی نجفی برنامه‌ای را از سید کاشف شامل روزانه پنج جزء قرآن کریم و هفته‌ای دو بار ختم

صحیفه سجاده برای پدر سید محمد کاظم مجاب یعنی سید محمد علی مجاب گفته و ایشان هم به مرحوم مجاب دستور آن را داده بود. هر چند، به طور کامل نمی توانست اجرا کند ولی در حد روزانه یک جزء قرآن کریم و هر چند وقت یکبار ختم صحیفه سجاده را عمل می کرد و آثار معنوی بسیار برایش داشت.

پدر آقای مجاب خودش اهل سیر و سلوک بوده و دستورات سنگین را اجرا می کرده و گویا از پسرش هم همین انتظار را داشته است. مثلاً در زمان بچگی که تازه نماز خواندن را یاد گرفته بود، به او دستور می دهد روزانه صد مرتبه سوره حمد را بعد از نماز صبح بخواند.

آقای مجاب گویا دو روز اجرا کرد ولی متوجه شد توانایی اجرای این دستور را ندارد. بعدها متوجه شد اگر به این دستور، عمل می کرده، برخی اخبار غیبی و امدادهای غیبی برای او مکشوف می شده است.

آن مرحوم، حالاتی و رفتارهایی داشت که می توان آنها را یک نوع مکاشفه دانست و احتمالاً معلول نابینایی و فقدان حس بصری ایشان بود. سالیان متمادی مخصوصاً در سال های اقامت در اهواز، همراه ایشان به مسافرت و مشهد می رفتیم؛ گاه با ماشین یا قطار یا با هواپیما در سفر بودیم و حالات ایشان را کاملاً دیده بودم. شبی در قم در منزل اخوی ایشان بودیم. پسر ایشان، شوهر خواهر من است و در واقع آقای مجاب هم خانه برادرش و هم دامادش بود. آن شب بی نهایت هوای قم سرد بود. تمام زیر درها را با پارچه کیپ کرده بودند. منزلی که آن وقت بودند، آخر شهر و پشت آن صحرا بود. در آن شب بسیار سرد، نشسته و مشغول صحبت بودیم؛ ناگهان سگی در فاصله خیلی دور روزه کرد. چون صحرا بود و منزل و ساختمان هم نبود، صدا از دور شنیده می شد. آقای مجاب به من گفت: امشب زلزله می آید. گفتم: چرا؟ گفت: چون سگ داره صدا می کند. هر چی من گفتم آخه چه ربطی به هم دارند، می خندید و چیزی نمی گفت و با تأکید می گفت امشب زلزله می آید. آن شب به شدت می ترسیدم. صبح که شد گفت: دیشب زلزله آمد ولی در آرژانتین. خبر زلزله آرژانتین را رادیوها گفتند. ایشان به رادیوها کاملاً مسلط بود. همیشه یک رادیو نزدیک او بود و هر وقت بیدار می شد، صدای چند کشور را به عربی، فارسی و انگلیسی می گرفت. حتی از لحن گویندگان می فهمید که

کجاست. رادیوهای عربی و فارسی در کشورهای خارجی، زلزله آرژانتین را گفته بودند؛ بعد هم روزنامه‌های ایران نوشتند. آقای مجاب به این‌گونه مسائل ورود داشت و اطلاع می‌داد و درست هم در می‌آمد. از مجموعه این حالات آقای مجاب و خاطره‌های فراوانی که هر کسی به سهم خودش از ایشان دیده است، می‌توان گفت رفتار خاصی داشت که آدم‌های عادی نداشتند و توانایی‌هایی داشت که هر کس نمی‌توانست انجام دهد.

ایشان با تهذیب و خودسازی و برنامه‌هایی که سفارش شده، توانسته بود به مقامات عالی معنوی و مدارج بالای وصول به حق برسد. از طرفی هم نمی‌خواست نظرها را به خودش جلب کند و در و دکان درست نماید؛ از این‌رو خود را یک فرد عادی و بدون هرگونه کشف و کرامات معرفی می‌کرد. حتی در منبر و تبلیغ متعارف بود و سخنان و رفتارهای غیر متعارف نداشت. زیرا اساساً درصدد جذب مردم به سوی خود و مرید جمع کردن و مرید بازی نبود. فقط به فکر این بود که مردم را به برنامه‌ها و تعالیم شیعه جذب کند و آموزه‌های اهل بیت علیهم السلام را به مردم معرفی نماید.

### مقام منبر و خطابه

حجت الاسلام و المسلمین سید محمدکاظم مجاب از خردسالی در مکتب پدرش، روش تبلیغ و رموز منبر را فرا گرفت و از هفت سالگی در پله اول منبر می‌نشست و به بیان مطالب و مداحی و مرثیه خوانی و روضه خوانی می‌پرداخت. کسانی که تازه کار هستند، جهت احترام به منبرهای بزرگ‌تر، بالای منبر نمی‌رفتند و روی پله پایین می‌نشستند. به اصطلاح به آن پیش منبری می‌گفتند. روش مرحوم مجاب این‌گونه بود که از جوانان و نوجوانان می‌خواست کتاب برای او بخوانند یا هنگام مطالعه با صدای بلندتر مطالب را مرور کنند. او گوش می‌داد و به حافظه می‌سپرد. همچنین به مجالس متعدد می‌رفت و در گوشه‌ای می‌نشست و سخنان اهل مجلس را می‌شنید و به خاطر می‌سپرد. بعدها رادیویی داشت و کشورهای مختلف از مصر، عراق و غیره و حتی کشورهای انگلیسی‌زبان را می‌شنید و بهره می‌برد. زبان‌های عربی و انگلیسی را از طریق رادیو یاد گرفته بود. مهم این است که در آن دوره وسایل مدرن امروزی نبود. امروز نابینایان از طریق

کامپیوتر و اینترنت می‌توانند ارتباط داشته باشند. نیز کتاب گويا، شبکه‌های موبایلی و سایت‌ها و برنامه‌های مبدل به صدا و نیز آثار به خط بریل دارند. اما در ۵۰ و ۶۰ سال پیش مثل هیچ یک از این وسایل نبود. هنر بزرگی بود که نابینا بتواند زبان یاد بگیرد، اخبار روز جهان را داشته باشد، در کارش موفق باشد و منبرهای جذاب و به روز، نه فقط برای مردم عادی و عموم بلکه در بیوت مراجع و دفاتر عالمان و دانشمندان داشته باشد و همه عاشق سبک منبر او باشند.

به نظر می‌رسد چند عامل و علت در موفقیت او مؤثر بوده است:

- تلاش و همت و سخت کوشی برای کسب معلومات و عقب نبودن از دیگران.  
- دقت در ابداع شیوه‌ای که معلومات را با دسته‌بندی و سازماندهی جذاب و سودمند عرضه کند. بسیاری اطلاعات بسیار دارند، اما نمی‌دانند و نمی‌توانند اطلاعات را تنظیم و سامان‌دهی و به روشی عرضه کنند که مردم و عالمان پسند نمایند.

موفقیت مرحوم مجاب فقط در جمع‌آوری معلومات نبود. توفیق مهم‌تر او این بود که مطالب بسیار و متنوع را در زمان کم و با چینش و طبقه‌بندی منظم و سودمند عرضه می‌کرد.

مغازه‌هایی هستند که اجناس زیاد دارند ولی چون چیدمان آنها شکل نیست، مشتری کمتر دارند. اما مغازه‌هایی اجناس اندکی دارند ولی تنظیم آنها زیبا است و مشتری بیشتر دارند.

- علت دیگر موفقیت او در منبر، اخلاص او بود. سخنانش از قلبش برمی‌خاست. سعی نداشت حرف‌های قشنگ و بزرگ کرده بزند، بلکه اهتمام داشت حرف‌هایی بگوید که مردم جذب مکتب اهل بیت شوند.

سه عامل مزبور، اصلی‌ترین علل موفقیت او به حساب می‌آیند. اما در سبک منبر و شیوه تبلیغ هم به چند نکته می‌رسیم. زیرا ایشان طی چند دهه منبرداری و تبلیغ به سبک و شیوه‌ای رسیده بود که هم متکی بر تعالیم اهل بیت علیهم السلام و قرآن و هم مبتنی بر تجارب منبرداری در چند شهر دزفول، اهواز و قم بود. در مورد سبک منبر و روش تبلیغ ایشان چند نکته مهم به چشم می‌خورد:

- اساساً مرحوم مجاب از تقلید در منبر و تبلیغ کراهت داشت و می‌کوشید

ابداعی داشته باشد و سبک جدید عرضه کند. در منبر و تبلیغ مثل بسیاری از منبرها نبود که از روی کتب مجموعه سخنرانی و مجالس که فراوان منتشر شده، مطلبی پیدا کند و بگوید. بلکه خودش سبک ویژه با مطالب سودمند ابداع کرد. - برای هر منبر مطالعه داشت و مطلب جدید می‌گفت. از این‌رو اگر کسی در یک روز به چند مجلس او می‌رفت، مطلب تکراری نمی‌یافت یا به ندرت می‌یافت و مطالب جدید بودند.

- منبرها فقط نقل و بر اساس حافظه نبود بلکه علاوه بر نقل، تحلیل داشت و بر اساس عقل هم بود. اگر نکته‌ای تاریخی می‌خواست بگوید، قرائن صحت و سقم آن را تجزیه و تحلیل می‌کرد.

- آثار بزرگان برایش، حجیت نداشت، مثلاً نمی‌گفت چون این نکته را فلان شخصیت مشهور گفته، پس درست است بلکه در پذیرش هر نکته ملاک‌های سنجش را به کار می‌گرفت.

- هر مطلب مهمی بیان می‌کرد، سند و مدرک آن را هم می‌گفت. - در ذکر مرثی ائمه علیهم السلام به ویژه امام حسین علیه السلام فراوان دقت می‌کرد. اولاً از متون متقن روایی استفاده می‌کرد و از کتب دست‌چندم استفاده نمی‌کرد؛ دوم اینکه هدفش گریاندن مردم و تحریک احساسات مردم نبود که هر مطلب سستی را بگوید بلکه تلاش می‌کرد با شناخت و آگاهی، شیوه درست فکر کردن به مردم بدهد.

- در روضه خوانی، لحن و موسیقی خاص خودش را داشت و این شیوه را هم تقلید نمی‌کرد.

به نظر می‌رسد ایشان به عمد و آگاهانه دعوت‌های بیوتات و مراکز علما را می‌پذیرفت، چون می‌دانست جمعیت این جور جاها اهل علم، اهل منبر و مبلغ و مروج شریعت‌اند. بدون سر و صدا، این مجالس را به کارگاه آموزشی تبدیل کرده بود. تلاش می‌نمود سبک جدیدی از تبلیغ را که درست می‌دانست، در این مجالس ترویج کند. البته بدون اینکه به صراحت چیزی بگوید یا سر و صدا به راه بیندازد. با بررسی این‌گونه مجالس و گوش کردن مجدد مطالب و نکات به این دآوری می‌توان رسید.

مجالس بیوتات و مراکز علمی در مجموع دارای این ویژگی‌ها است:  
 - فرهنگ‌سازی؛ در مجالس خاص تلاش دارد فرهنگ شیعه و به ویژه فرهنگ تبلیغ و منبر را از خرافات و روش‌های ناپسند پیراسته کند و به محاسن بیاراید. برای رسیدن به این هدف کمتر حرف می‌زد و بیشتر عمل می‌کرد. به عنوان نمونه از طرح روضه‌های مکشوفه پرهیز می‌نمود و سعی داشت مطالبی را مطرح کند که در شأن خاندان عصمت و طهارت علیهم السلام باشد. مطالبی را که به حیثیت فاخر و بزرگ منشی و محاسن اخلاقی آنان لطمه می‌زد نمی‌گفت. از این‌رو می‌توان روضه‌های او را روضه فاخر نامید.

برای پیراستن فرهنگ شیعی هم در بخش عامه و هم در بخش مداحان و مرثیه خوانان و منبری‌ها، اولین گام طرح نمونه‌های عینی و عملی است. مرحوم مجاب این کار را یک تنه انجام داد. متأسفانه کسی راهش را ادامه نداد و به سبک او بها داده نشد.

- **روضه فاخر؛** مطالبی که در مصائب اهل بیت علیهم السلام گفته می‌شود، به مجعولات و کذب‌هایی آلوده شده به طوری که گاه با شخصیت این خاندان در تعارض است. مرحوم مجاب روضه‌ها را بر اساس سند و مدرک معتبر مطرح می‌کرد؛ از ذکر هر مطلبی که با فرهنگ این دوره شیعیان در تعارض باشد خودداری می‌نمود و اصل را بر افزایش خرد و تفکر و عقلانیت، نه بر غلیان احساسات و گریه بیشتر می‌گذاشت.

- **پیوند با اهل بیت علیهم السلام؛** به نظر مرحوم مجاب مردم باید این خاندان را بشناسند و معرفت پیدا کنند، آنگاه گریه آنها ارزش دارد و عزاداری آنها پذیرفته است. گریه مطلوب است و در روایات سفارش شده ولی اگر مبتنی بر معرفت باشد، ارزش آن بالاتر است.

به این دلیل تلاش می‌کرد مردم را با اهل بیت علیهم السلام مرتبط کند و بین آنان پیوند ایجاد نماید. تا مردم شناخت و معرفت لازم را پیدا کنند. سپس به گریه و عزاداری می‌پرداخت.

- **مردم داری؛** همه اصول و قواعد را با هم رعایت می‌کرد. در رفتار او تنندی به مردم را نمی‌یابیم بلکه به اقشار مختلف احترام می‌گذاشت. گویا درصدد بود ابتدا

مردم را جذب کند، سپس به تصحیح افکار و پیرایش سبک عزاداری آنها بپردازد. هر چهار ویژگی فوق را در منبرهای مرحوم مجاب می‌بینیم و در تحقق این خصوصیت‌ها مهارت خاص خود را داشت.

البته منبرهای ایشان در عین حال که مختصر بود، برای همه‌ی کسانی که شرکت می‌کردند مطلب داشت. شاید همین خصوصیت بود که در قم معمولاً دفاتر مراجع و فضلا و مشاهیر، از ایشان دعوت می‌کردند. کسانی که از تهران می‌آمدند، تعجب کردند که چرا این قدر مجلس شلوغ شده چون اصولاً مجالس قم، خلوت است؛ علتش همین است که افراد مختلف و متنوع از عموم مردم با مشاغل مختلف تا روحانیون شرکت می‌کردند.

ایشان دارای عقیده و اخلاصی در کارش بود. منبرهایش مخصوصاً روضه‌هایی که می‌خواند، به تعبیر محلی نیش داشت. گیرا و گیرنده بود و به لحن خاصی که مخصوص خودش بود یا اشعار ضیائی را می‌خواند یا اشعار شعرای دیگر، اثر می‌گذاشت و دل‌ها را می‌سوخت. همین بود که می‌شد گفت به برکت امام حسین علیه السلام و منبر حضرت، ایشان مقبولیت ویژه‌ای پیدا کرد. وگرنه از نظر تدریس و مطالعات کسانی دیگری بودند که بالاتر بودند. اما از نظر منبر با این سبک و متدی که داشت، اثرگذار شده بود. این منبر به برکت امام حسین بود که مردم را به ایشان علاقه‌مند کرده بود و با عشق و سوز خاصی روضه‌های ایشان را گوش می‌دادند.

جنبه دیگر کارش این بود که فرد درس خوانده‌ای بود و معلومات داشت و بر اساس معلومات منبرش شکل گرفته بود؛ نه صرفاً بر اساس منقولات؛ بر اخبار و مطالب تاریخ تحلیل داشت. این تحلیلات افراد را تحت تأثیر قرار می‌دهد. فقط نقل نبود؛ همیشه منبرهایش محققانه و تأثیرگذار بودند. ارتباطش با منبری‌ها هم خوب بود. ارتباط شغلی بین آنها بود. در دزفول عده‌ای مداح مثل مرحوم حاج شیخ جواد تدین، مرحوم شیخ محمدکاظم تدین، اخوان مُخبر و کسان دیگر هم بودند که شغلشان منبر بود. اینها خود به خود دور هم جمع می‌شدند و با هم بحث و صحبت می‌کردند. معمولاً همه از محفوظات ایشان استفاده می‌کردند. همه آنان اخلاق طلبگی و منش عادی و خاکی داشتند و با هم مأنوس بودند. همین نکته

باعث شده بود منیت و نزاع بین آنها نباشد. به نظر می‌رسد نقش آقای مجاب در القای این روحیه برجسته بود.

### خلاصه

در این مقاله تلاش کردم چهار ویژگی از زندگی پدرم را بر اساس آنچه دیده و شنیده بودم معرفی کنم و گزارش نمایم. نه چون پدرم است چنین نوشته‌ام، بلکه اینجانب، ایشان را بالاتر از پدر، یکی از ذخایر الهی و یکی از خادمان اهل بیت علیهم السلام و از سرمایه‌های ملت ایران می‌دانم. از این‌رو بر خود لازم دانستم معلومات خود را عرضه کنم تا نسل حاضر به ویژه جوانان و نسل‌های آینده بدانند چنین شخصیت‌هایی هم هستند. کسانی که در معرفی مذهب و اهل بیت علیهم السلام و معارف دینی، نگاه و رویه‌ای متفاوت با آنچه جریان دارد، عرضه کرده‌اند. شیوه عزاداری آنان، سبک منبرها و تبلیغ امثال مرحوم مجاب ویژگی‌هایی خاص خود را دارد و با آنچه نهادهای رسمی عرضه می‌کنند، متفاوت است. اگر مردم و دانشگاهیان، نخبگان این گونه اطلاعات را داشته باشند، حتماً با علاقه و عشق به سراغ معارف تشیع می‌آیند.



## ذکر جمیل مرحوم حجت الاسلام سید محمد کاظم مجاب

عبدالحسین طالعی

دوران کودکی و اوائل نوجوانی نگارنده که تا یازده سالگی در دزفول گذشت، مصادف بود با آخرین سال‌هایی که آبادی شهر به عالمان علوم دین، آخرین روزهای دوره طلابی خود را می‌گذراند.<sup>۱</sup> البته در طول این ۵۵ سال، هیچگاه ارتباط خود با زاد و بوم را قطع نکرده و همواره در کنار تمام اشتغالات، گوشه‌ای از ذهن و برگ‌هایی از پرونده کاری من به دزفول اختصاص داشته است و دارد.

### شخصیت‌های مؤثر

جا دارد در مقدمه از سه استاد که حق پدری بر من دارند، یاد کنم. تأثیر اینان بر زندگی و تربیت من نمونه‌ای است که می‌توان به جامعه دزفول تعمیم داد.

**نخست**، پدرم مرحوم حاج میرزا رضا طالعی، نخستین مربی و معلم من بود. او کاسبی مخلص و سخت‌کوش با طبع فرهنگی و علم دوستی بود. به گفته خودش، از حدود ۱۱ سالگی (زمانی که پدرش مرحوم حاج ملاعلی محمد جولای به بیماری گرفتار شد) ناگزیر شد مخارج خانه را به عهده گیرد و پدر و مادر و برادرش - یعنی عمویم حاج عبدالرضا طالعی - را اداره کند. البته چون آن خانه محل رجوع اهل محل برای حلّ مشکلات مثل عریضه نویسی به مقامات بود، بار مالی آن بیش از این چهار تن می‌شد. به هر حال، پدرم، با وجود علاقه شدید به ادامه تحصیل، به دلیل عائله زیاد (ده فرزند) تا آخر عمر خود - که متجاوز از هشتاد سال بود - هرگز موفق به ادامه تحصیل نشد. ولی آتش شوق درونی به علم اندوزی در وجودش شعله‌ور بود. از این رو تمام فرزندانش را به تحصیل تشویق می‌کرد و زمینه آن را - با تحمل تمام سختی‌ها - برای آنها هموار می‌ساخت. آن فقید، به گفته شناسنامه‌اش سال ۱۳۰۲ شمسی (و به گفته خودش ۱۲۹۸ شمسی) زاده شد و روز ۶ خرداد

---

۱. نگارنده در سال ۱۳۴۰ شمسی در دزفول متولد شد؛ سال ۱۳۵۱ به اهواز رفت و دو سال در آنجا زیست. سپس سال ۱۳۵۳ به تهران رفت که تا کنون در تهران است.

۱۳۸۳ مصادف با ایام میلاد امام عسکری علیه السلام درگذشت. رحمة الله علیه.

**دوم.** بزرگ مرد دیگری که اکنون در هشتاد و دو سالگی همچنان موفق به بزرگ‌ترین عبادت یعنی تعلّم و تعلیم مسائل دینی است و به حکم حدیث شریف «الآبَاءُ ثَلَاثَةٌ: أَبٌ وَوَلَدٌ، وَ أَبٌ زَوْجٌ كَ، وَ أَبٌ عَلَّمَكَ» حق پدری بر این ناتوان دارد، جناب حاج موسی نمره ساز - حفظه الله و وفاه - متولد ۱۳۱۳ شمسی است، که سال‌ها دبیر آموزش و پرورش بوده، از سال‌های آغاز جوانی به تعلّم دین از عالمان و تعلیم قرآن و عقاید به جوانان اشتغال داشته و نگارنده از پنج سالگی تا کنون، از آموزه‌های ایشان بهره برده‌ام. امید آن که ایام استفادات از افادات جناب ایشان برای همگان مستدام باشد.

**سوم.** به حکم همان حدیث شریف باید یاد کنم از بزرگ مردی دیگر، که عمری به کسب حلال و خدمات اجتماعی به نیازمندان و عموم مردم گذرانده است. جناب حاج غلامرضا بناء که همچون پدرش مرحوم حاج ملاحسین بناء منشأ خدمات و حل مشکلات نیازمندان بوده و ایشان نیز در حدود ۸۵ سالگی همچنان به خوشنامی و خدمت، عمر می‌گذرانند. خداوند، سایه بلند پایه‌اش را مستدام دارد. این بزرگ مرد، که آب‌الزوجه نگارنده است نیز، حق پدری بر من دارد. و از محضرش درس‌ها آموخته‌ام.

هدف از بیان این مقدمه - که کمی به درازا کشید - ادای گوشه‌ای از حق پدری سه بزرگ مرد بر این جانب بود، که وظیفه عرض ادب به آنها را داشتم.

جزئیات آنچه از این سه پدر آموختم، تفصیلی دارد که در این مجال مختصر نگنجد. ولی نقطه مشترک هر سه بزرگوار، اکرام علما و تعظیم و تجلیل آنها است، که این ویژگی تا اندازه‌ای به نگارنده نیز رسیده است.

### وضعیت فرهنگی و اجتماعی روحانیون و عالمان

گفته آمد که دوران کودکی و آغاز نوجوانی این بنده همزمان شد با اواخر دوران طلایی علم و عالمان در زادگاهم دزفول، که معدودی از آنها را از نزدیک دیدم و درباره دیگران مطالبی شنیده‌ام. در اینجا چند نکته از این دیده‌ها و شنیده‌ها

می‌نگارم تا پس از آن به شخصیت محوری این نوشتار یعنی مرحوم مجاب برسیم.<sup>۱</sup> یکی از ویژگی‌های عالمان دزفول این بود که منبع مکتوب در مورد آنها بسیار اندک است. چند منبع را که سراغ داریم، در حدّ حافظه می‌نویسم:

۱. تاریخ علماروحانیت دزفول، جناب شیخ علی راجی (عالم دزفولی مقیم مشهد) در این کتاب دو جلدی، در باب هر یک از اعلام دزفول، به مقدار اطلاعاتی که در اختیار داشته، مطالبی آورده است. نویسنده کتاب، از طرف پدری نوه حاج ملا یوسفعلی راجی است که در خدمت مرحوم آیت الله شیخ محمدرضا معزی (درگذشت ۱۳۵۲ق) بوده و از طرف مادری نوه شیخ علی محمد ابن العلم، عالم و خطیب دزفولی صاحب منتخبات ابن العلم و آثار دیگر. او سال‌های آخر عمر را در اهواز به سر برد و اخیراً ۱۶۰ جلد نسخه خطی کتابخانه‌اش به کتابخانه آستان قدس رضوی منتقل گردید.<sup>۲</sup>

- 
۱. پیش از این دست کم در چهار مورد در باب بزرگان دزفول نوشته‌ام:
- یک. مقاله «پادی از بزرگ مرد خوزستان»، شامل نکاتی از آنچه در محضر مرحوم آیت الله سید محمد نبوی آموختم. و به واسطه ایشان در مورد پدر بزرگوارش آیت الله سید اسدالله نبوی، و جمعی دیگر از عالمان. این مقاله در سایت کاتبان منتشر شده است.
- دو. مقاله «فقیه الاسلام شیخ محمدرضا معزی»، که گزارشی از نکات مرحوم استاد سید علی کمالی در مورد استادش آیت الله معزی بود. (ایشان به جای آیه الله، عبارت فقیه الاسلام را به کار می‌برد). این مقاله مختصر ولی مستند و مهم، در نشریه کتاب شیعه، منتشر شده است.
- سه. بازخوانی و نشر نامه مختصر و پر نکته مرحوم آیت الله شیخ احمد سبط الشیخ الانصاری به مرحوم آیت الله سید محمدعلی روضاتی در مورد گروهی از بزرگان خاندان انصاری که به سال ۱۳۷۴ق نوشته و در مجله کتاب شیعه، منتشر شد.
- چهار. شرح حال شیخ محمدتقی دزفولی که در مجموعه معزی نامه منتشر شده است.
- در این زمینه هنوز هم قصور و هم تقصیر فراوان داریم که امیدوارم در فرصت‌های دیگر، مجال برای ادای حق این بزرگان دست دهد.
۲. چنان که استاد وفادار مرادی کارشناس بخش خطی کتابخانه آستان قدس رضوی در شهربور ۱۳۹۵ شمسی به این بنده گفت، همزمان با ۱۶۰ جلد مجموعه خطی مرحوم شیخ علی محمد ابن العلم، حدود ۱۰۰ نسخه که در اختیار همشیره آن مرحوم بوده نیز به کتابخانه مبارک رضوی انتقال یافت.

۲. زندگانی و شخصیت شیخ انصاری از مرحوم آیت الله شیخ مرتضی انصاری، نواده شیخ اعظم؛ این کتاب در زمان حیات مؤلف فقید و پس از آن بارها چاپ شد و هر بار اطلاعات بیشتری بر آن افزوده شده است و دانشنامه‌ای در شرح حال عالمان دزفول به شمار می‌آید.

۳. معزی نامه، مجموعه مقالات؛ این کتاب به کوشش نگارنده در چهلمین سال ارتحال مرحوم آیت الله محمدعلی معزی صاحب تجدید الدوارس (متوفی ۱۳۹۰ ق / ۱۳۴۹ ش) در سال ۱۳۹۰ منتشر گردید. همایش بزرگداشت ایشان در دزفول، سال ۱۳۸۹ شمسی برگزار شد.

در این مجموعه ۸۰۰ صفحه‌ای مقالاتی در شرح حال چند عالم دزفولی نیز آمده است، که به نحوی به خاندان معزی ارتباط دارند. از جمله:

- شیخ محمدتقی بن علی ملاباشی دزفولی صاحب کتاب کفایة الخصام (ترجمه غایة المرام سید هاشم بحرانی) چاپ سنگی زمان قاجار.

- شیخ محمدرضا معزی، فقیه، مرجع و زعیم بزرگ خوزستانی (متوفی ۱۳۵۲ قمری)

- شیخ اسدالله کاظمی صاحب مقابس الانوار که از دزفول به کاظمین مهاجرت کرد. ذیل شرح حال او شماری از عالمان خاندانش نیز یاد شده‌اند.

در آن مجموعه همچنین چند رساله در تراجم به طور کامل درج شده‌اند از جمله:

- شرح حال خاندان معزی، اثر مرحوم آیت الله شیخ محمدعلی معزی

- رساله معزیه، اثر مرحوم آیت الله سید محمدعلی روضاتی

۴. شماری از آثار که مرکز دزفول شناسی به چاپ آنها اقدام کرده که فرصتی تفصیلی می‌خواهد.

۵. بعضی از منشورات انتشارات دارالمؤمنین دزفول که به عالمان این شهر

---

امید است فهرست این دو مجموعه هر چه زودتر منتشر شود، خصوصاً یادداشت‌های آغاز نسخه‌های مجموعه مرحوم ابن‌العالم که نگارنده سطور در سال‌های پیش دیده و اطلاعات درجه اول در مورد تاریخ علم و عالمان دزفول در بردارد.

مربوط می‌شود. و متن و مقدمات آنها در این زمینه مفید است.<sup>۱</sup>  
۶. آثاری مخطوط در این زمینه موجود است، از جمله بعضی از تألیفات مهم استاد سید علی کمالی دزفولی که امید است هر چه زودتر منتشر شوند.

باری این فهرست می‌تواند کامل شود. ولی با وجود این چند کتاب، هنوز در مورد بسیاری از بزرگان دزفول، منبع مکتوب وجود ندارد. ادله سلطه فرهنگ شفاهی بر کتبی در این زمینه، در جای دیگر باید بررسی شود.

دو. دیده‌ها و شنیده‌های نگارنده غالباً حکایت از این دارد که عموم این بزرگان زندگی بسیار ساده و فقیرانه داشتند تا آنجا که برخی از آنها در طول یک عمر دراز، مستطیع حج نشدند.<sup>۲</sup> آنها با زهد و قناعت خود، درس عملی به مردم می‌دادند. و مردم بدین صورت با آنها احساس همدردی و همسانی می‌کردند. همچنین با مردم بسیار ساده و متواضعانه و صمیمانه برخورد می‌کردند مثلاً:

۱. محبت‌های پدرا نه مرحوم آیت الله اسدالله نبوی در هشتاد و چند سالگی را نسبت به این بنده، زمانی که در حدود سیزده سالگی بودم، فراموش نمی‌کنم.  
۲. معمرین شهر ما، هنوز - پس از گذشت چند دهه - مضامین منابر آیت الله شیخ محمدعلی معزی، فقیه جامع و صاحب دوره فقهی تجدید الدوارس را یادآوری می‌کنند که به زبان ساده و با استفاده از فرهنگ قدیمی دزفولی، مهمترین نکات عقایدی و اخلاقی مورد نیاز مردم را بر فراز منبر می‌گفت.

۳. من خود منبرهای مرحوم میرزا حسن بیگدلی (معروف به آمیرزا) را به یاد دارم که مقید بود بین الصلاتین به اندازه پنج دقیقه، یک منبر کوتاه برود که شامل یک حدیث و شرح آن، یک مسئله شرعی و ذکر مصیبت بود. این رویه را حتی در

---

۱. البته بعضی از منشورات مرکز دزفول شناسی و نیز انتشارات دارالمؤمنین، درباره آداب و رسوم یا تاریخ و جغرافیا یا آثار باستانی دزفول است که از دایره این بحث خارج است. یا در مورد عرفا و شعرا و... که آنها نیز مورد نظر در این مقاله نیست.

۲. از جمله مرحوم شیخ منصور سبط الشیخ الانصاری (پدر شیخ علی و شیخ احمد، مدفون در راهروی شرقی صحن حرم مطهر حضرت معصومه سلام الله علیها) و شیخ محمدعلی معزی (مدفون در مقبره مشهور خاندان معزی در دزفول).

سال‌های جنگ که به دلیل موشک باران به طور کوتاه مدت به مناطق اطراف می‌رفت، ادامه می‌داد.<sup>۱</sup>

۴. در تمام هشت سال جنگ و موشک باران شدید عراق، مرحوم حجت الاسلام سید اسدالله آقا میری مانند همه مردم شهر، خانواده را به جاهای دیگر می‌فرستاد. ولی خود در خانه می‌ماند تا سؤال‌های دینی معدود مردمی که در شهر مانده‌اند، بی‌جواب نماند، و گاهی به خانواده سر می‌زد. در خلال همان ایام که شهر به شدت خلوت شده بود، گزینه‌هایی از احادیث اخلاقی می‌نوشت که بعدها به نام "در پناه نور" منتشر شد.<sup>۲</sup>

۵. مطایبات و مزاح‌های نکته‌آموز مرحوم سید عبدالحسین غفاری واعظ روشنندل شهرمان هنوز زیانزد کسانی است که او را دیده و حتی به کسانی از نسل‌های بعدی که او را ندیده‌اند، انتقال یافته است.

۶. مرحوم سید احمد حکیم‌زاده (حکمی) خطیب مشهور دزفول بود که در کنار

۱. بر سنگ مزار آن فقید (واقع در مقبره السادات دزفول) آمده است: «حافظ اخبار اهل البیت» و این وصفی درست و بی‌اغراق است، که خودش می‌گفت: چند هزار حدیث را از حفظ دارم. و در سال‌های اوایل انقلاب، از برخورد‌های غیر علمی بعضی از جوانان با احادیث، سخت ناخشنود بود.

۲. این کتاب، یک بار، یکی دو سال بعد از رحلت ناگهانی مؤلف (یعنی سال ۱۳۷۰ شمسی) به وسیله برادر و باجناب و یار همراه ایشان، مرحوم سید حسین آقامیری (مدفون در مقبره علی بن جعفر قم) چاپ شد. و بیش از بیست سال بعد، به دست فرزندش سید مهدی (وحید) آقامیری با ویرایش جدید، تجدید چاپ شد. (تهران: انتشارات نیا، ۱۳۹۳ شمسی).

یکی از جلسات مذهبی فعال دزفول در سال‌های پیش از انقلاب، «انجمن دانشوران دزفول» بود که برنامه‌های هفتگی آن نقش مهم در ترویج فرهنگ دینی داشت. سید مهدی آقامیری، از مقالات پدرش یاد می‌کرد که برای خواننده شدن در آن برنامه‌های هفتگی می‌نوشت و نسخه آنها را در اختیار دارد.

یکی از افراد فعال انجمن دانشوران، مرحوم حجت الاسلام شیخ عبدالحسین سبحانی بود، از طلاب مدرسه آیت الله معزی که مقتدرانه در برابر ساواک ایستاد و در حدود سال ۱۳۵۰ شمسی به دست ساواک به شهادت رسید. درباره ایشان رجوع شود به کتاب نهضت امام خمینی جلد چهارم نوشته سید حمید روحانی. جثه نحیف و سخنرانی‌های پر شور او را، از همان سال‌های کودکی که در مجالس دینی می‌شنیدم به یاد دارم. و با این که چیزی از آنها نمی‌فهمیدم هنوز در من شور می‌آفریند.

اقامه جماعت و خطابه، از طریق ساعت سازی روزگار می‌گذراند.<sup>۱</sup>

۷. مرحوم سید علی کمالی دزفولی عالم مشهور و صاحب تألیفات درباره قرآن<sup>۲</sup> تا اواخر عمر - که توان داشت - از طریق کشاورزی در زمین‌های آبا و اجدادی امرار معاش می‌کرد. این مسائل سبب می‌شد که پیوندی محکم بین مردم و عالمان ایجاد شود. این نکته را به طور کلی (بدون ذکر این مصادیق) آیت الله رضا استادی در همایش مرحوم آیت الله معزی دزفول نیز اشاره کرد.

مرحوم آیت الله سید مجدالدین قاضی (نخستین امام جمعه دزفول پس از انقلاب و جدّ مادری امام جمعه فعلی دزفول جناب حجت الاسلام سید محمدعلی قاضی) در مسجد امام حسن مجتبی علیه السلام در بازار نماز می‌گزارد. و با حافظه سرشاری که داشت، هر شب یک جزء قرآن را همراه با جمعی از نمازگزاران تلاوت می‌کردند. در زمانی که سن بنده کمتر از ده سال بود، همراه با پدرم به این جلسه قرائت می‌رفتم. گاهی به بازیگوشی کودکانه چند شب نمی‌رفتم. آنگاه مرحوم قاضی با تفقّد پدرا نه که به واسطه پدرم از این بنده داشت، بار دیگر مرا به آن جلسه

---

۱. مرحوم سید مرتضی حکمی (داماد آیت الله خویی)، مرحوم سید محمدکاظم حکیم‌زاده عالم دزفولی مقیم نجف و بعدها مقیم قم که سال‌ها در کتابخانه علامه امینی در نجف، و پس از آن در کتابخانه دارالتبلیغ و مؤسسه امام صادق علیه السلام در قم خدمت کرده بود با ایشان، از یک خانواده بودند. پدرم با سید احمد حکمی رفاقت بسیار نزدیک داشت. رحمة الله علیهما.

بیشتر کتاب‌های ایشان نخست در انتشارات کتابخانه صدر منتشر می‌شد. این انتشارات توسط مرحوم سید کاظم صدر السادات از دزفولی‌های مقیم تهران تأسیس و مدیریت می‌شد. بعدها بعضی از این آثار را انتشارات اسوه منتشر کرد.

۲. بیشتر کتاب‌های ایشان نخست در انتشارات کتابخانه صدر منتشر می‌شد. این انتشارات توسط مرحوم سید کاظم صدر السادات از دزفولی‌های مقیم تهران تأسیس و مدیریت می‌شد. بعدها بعضی از این آثار را انتشارات اسوه منتشر کرد.

درباره ایشان رجوع شود به: کمالی نامه، نوشته شادروان حبیب نظیری، و مقالات سید مجتبی مجاهدیان که شاگرد مرحوم کمالی بوده و اکنون سر دبیر مجله معارف در قم است.

می‌کشاند و چه خاطرات شیرینی از آن جلسات دارم.<sup>۱</sup>

سه. در کنار برخوردهای ساده و متواضعانه با مردم، باید اشاره شود به برخوردهای مقتدرانه و عزتمندانه آن عالمان با کارگزاران حکومت پهلوی، به خصوص رئیس ساواک آن روزگار که سرهنگ افراسیابی نام داشت.

به طوری که از شاهدان عینی و قدیمی‌های شهرمان به تواتر شنیده‌ام، سرهنگ افراسیابی بسیار می‌کوشید که خود را به عالمان شهر، نزدیک و وابسته و دلبسته وانمود کند. اما علمای آن زمان - به طور خاص آیتین شیخ محمدعلی معزی و سید اسدالله نبوی - به گونه‌ای با او، حتی در حضور مردم سخن می‌گفتند که از یک‌سو، اقتدار او را بشکنند و این تبلیغ غلط او را خنثی کنند، و از سوی دیگر، از همین تظاهر او به محبت علما بهره گیرند. با این تدبیر، بدون این که بهانه‌ای به دست ساواک مقتدر آن روز بدهند، از نفوذ رئیس آن اداره استفاده می‌کردند تا موانع برنامه‌ها و اقدامات دینی را از سر راه بردارند و گاه حتی برای لغو حکم اعدام یا دیگر احکام قضایی سنگین حکومت پهلوی نسبت به بعضی از افراد آن روز - چه در دزفول و چه در جاهای دیگر - بهره می‌گرفتند. نگارنده مطالبی در این زمینه دارد که در جای خود باید گفته شود.

یک نمونه آن، اقامه نماز جماعت توسط مرحوم حجت الاسلام شیخ محمدکاظم تدین‌نژاد در مسجد پایگاه چهارم شکاری نیروی هوایی دزفول (در سال‌های ۱۳۴۵ به بعد) است که آن سال‌ها به پایگاه وحدتی معروف بود. ایشان، از سوی مرحوم آیت الله محمدعلی معزی به این کار معرفی و منصوب شده بود.

---

۱. حجت الاسلام سید محمدعلی قاضی دزفولی در باب یکی از بانوان خانواده خود (گمان می‌کنم والدۀ مرحوم سید مجدالدین) نقل می‌کرد که همزمان با کارهای دشوار خانه‌داری (که نمونه آنها را از مادرم شنیده و برخی از آنها را به یاد دارم و می‌دیدم، و در حدود هفتاد سال پیش هیچ فرصتی برای بانوی خانه باقی نمی‌گذاشت) قرآن می‌خواند. آن بانوی سعادت‌مند، زمان تمام کارهای خانه را نسبت به تلاوت سوره‌های قرآن می‌سنجید. مثلاً: آماده شدن فلان غذا به اندازه چند بار خواندن سوره قدر، شستن لباس‌ها به اندازه چند بار خواندن سوره توحید و... درباره مرحوم سید مجدالدین، به کتاب «مجد دین» (یاد نامه آن فقید) رجوع شود.



همین اقامه جماعت، زمینه‌ای برای ترویج مجله مکتب اسلام (تنها مجله اسلامی در آن روزگار) در پایگاه هوایی شده بود توسط مرحوم سید حسین آقامیری، که حدود هفتصد تن از افسران و درجه داران کادر ارتش شاهنشاهی با تلاش مرحوم آقامیری مشترک آن مجله شده بودند. اهمیت این گونه اقدامات را کسی به خوبی درک می‌کند که دشواری کار دینی را در آن سال‌ها، آن هم در چنان محیط‌هایی دیده و فهمیده باشد.<sup>۱</sup>

**چهار:** این عالمان گروهی از افراد شهر را که در حرفه‌های مختلف بودند، تربیت کرده بودند. آنها نیز به کار تربیت نوجوانان و جوانان اشتغال داشتند. چند تن از آنان را به عنوان نمونه - نه به هدف استقصاء - نام می‌برم:

۱. جناب حاج موسی نمره‌ساز، که قبلاً به ذکر خیر او به اجمال، اشارت رفت.
۲. حاج غلامحسین سنگری، فرهنگی قدیمی، شاعر و مداح اهل بیت، صاحب دیوان «خزائن الادب»، پدر دکتر محمدرضا سنگری نویسنده و پژوهشگر مشهور،

---

۱. مرحوم سید حسین آقامیری در پی این تلاش‌ها و برخی اقدامات دیگر، توسط ساواک دستگیر شد. تحت شکنجه‌های ساواک، بخشی عمده از بینایی خود را از دست داد. و به اعدام محکوم شد. مرحوم آیت الله سید محمدعلی سبط (عالم سرشناس تهران) از عالمان دزفولی الاصل بود، که نسب او از طرف مادر به شیخ انصاری و از طرف پدر به سادات آقامیری می‌رسید، با اقدامات مرحوم سبط، و کمک مرحوم آیت الله سید احمد خوانساری در تهران و با پیگیری‌های ایشان، حکم اعدام سید حسین آقامیری لغو و تبدیل به حبس شد که مدتی بعد آزاد شد. ولی ضعف بینایی در ایشان ادامه یافت. عجیب اینکه با همان بینایی اندک، حتی در سال‌های پایانی عمر، بسیار مطالعه می‌کرد تا در برنامه‌های تبلیغ و تعلیم دینی که داشت، از مطالعات خود استفاده کند. برنامه‌هایی در جهت اقامه شعائر، از جمله مجالس شکوهمند شب نیمه شعبان و روز ۲۵ شوال و مناسبت‌های دیگر، از یادگاری‌های مرحوم آقامیری است.

نسل امروز باید این قضایا را بداند، تا نیندازد حقایق دینی به آسانی به دستش رسیده، و آنها را به آسانی از دست ندهد. زیرا به قول شاعر: «گوهری، طفلی، به قرصی نان دهد/ هر که او ارزان خرد، ارزان دهد»

و شاعر دیگر گوید:

تا به دست ما رسد گنجینه ایمان و نور/ بارها، تمارها رفته فراز دارها

که هم اکنون در سنّ بالا روزگار می‌گذرانند و با دو عالم به طور ویژه مرتبط بود. یکی مرحوم آیت الله شیخ احمد سبط الشیخ انصاری.<sup>۱</sup> دیگری مرحوم علامه شیخ محمد صالح حائری مازندرانی در سمنان.

۳. مرحوم حاج محمدباقر عصاره، که کارمند آبیاری و معلم جلسات قرآن بود. وی پدر دکتر حبیب الله عصاره استاد بازنشسته فیزیک دانشگاه چمران است. دکتر عصاره از طریق مطالب نجومی، آیات خلقت و تذکرات توحیدی را شرح می‌دهد.

۴. مرحوم استاد اسفندیار صبوری که در محل امامزاده سید محمد سبزوآباد و مراکز دیگر، جلسات قرآن را اداره می‌کرد و با "صبوری" مثال زدنی خود، تمام بازیگوشی‌های کودکانه کودکان هفت تا ده ساله (از جمله این بنده را در همان سال‌ها) تحمل می‌کرد تا طعم شیرین قرآن را در کام جان آنها بریزد. فوت ایشان در سال ۱۳۵۱ شمسی بود.

پنج. در کنار اینان باید از تاجران خیر و نیک اندیش شهر یاد کرد که در کنار این عالمان خدمات خود را به مردم شهرمان ارائه می‌کردند. لازم است از اینان هم یادی شود:

۱. مرحوم حاج سید معصوم شاه رکنی که فاطمیه، مدرسه علمیه و درمانگاه او

۱. جای آن دارد که فرزند دانشمند این بزرگوار، حجت الاسلام محمود سبط الشیخ - که فرزند جسمی و علمی و وارث خلف پدر است و اکنون در تهران اقامت دارد - درباره ایشان مطالبی بنویسد. مرحوم شیخ احمد سبط الشیخ ققیهی بزرگوار و ژرف اندیش بود که برخی از آثارش در زمینه فقه و اصول در زمان حیاتش منتشر شدند.

بعضی از آثارش از جمله کتابی در شرح صحیفه سجادیه هنوز منتشر نشده که جا دارد فرزندش به چاپ آنها اقدام کند.

همچنین چندین کتاب، از آثار عالمان دیگر، به اهتمام مرحوم شیخ احمد سبط الشیخ منتشر شد. از جمله: *الفوائد العلیه* نوشته مرحوم آیت الله سید علی بهیانی، *مصباح المتجهدين* در آداب نماز شب نوشته میر سید علی دزفولی، *رساله فی حکم صلاة الجمعة* نوشته شیخ حیدر از تلامذه شیخ انصاری. خوب است که شاگردان ایشان که در قم و دزفول در محضرش درس آموخته‌اند، برای ادای حقّ استاد، مجموعه‌ای تدوین و منتشر کنند.

هنوز به خدمات خود ادامه می‌دهند.<sup>۱</sup>

۲. مرحوم حاج سید محمد رشیدی فرد، تاجر مقیم اهواز که نقشی اساسی در تأسیس بیمارستان خیریه آیت الله نبوی داشت.

این گونه ارتباطات محکم بین مردم و عالمان، گاهی تا نسل‌های بعدی آنها ادامه یافت. مانند دکتر چله مال استاد فیزیک مقیم کانادا که هنوز به واسطه بیوت بعضی از عالمان، ارتباط خود را با دزفول ادامه می‌دهد و حداکثر دو سال یکبار به زادگاه خود می‌رود و هر بار، بیش از یک ماه می‌ماند.

### مرحوم مجاب بزرگمردی از پاکان

اینک به موضوع محوری سخن باز می‌گردیم تا شمه‌ای درباره مرحوم حجت الاسلام سید محمد کاظم مجاب، بزرگ مردی از این سلسله بنگارم. نگارنده علاوه بر حضور در مجالس سخنرانی او - که برخی از ویژگی‌های آنها را در پی می‌آورم - در جلسات مختلفی از محضرش بهره‌ها برده بودم.

به مناسبت، چند نکته در این زمینه می‌نویسم:

۱. **حافظه سرشار ایشان.** حفظ کامل قرآن، نهج البلاغه، صحیفه سجادیه، مفاتیح الجنان، بسیاری از متون حدیثی و ادبی. او از این حافظه سرشار در منابع خود بهره می‌برد.<sup>۲</sup>

---

۱. ایشان از تبار امامزاده سید علی رکن الدین (معروف به شاه رکن الدین) بود و در جوار جدّ خود مدفون است. سید علی ظاهراً حدود سده هفتم بوده و شجره خاندانش بسیار گسترده است. مرحوم سید عبدالحسین لاری فقیه شهیر خطه فارس، از همین خاندان است که به امر میرزای شیرازی از سامرا به لار اعزام شد، و در آنجا ماند.

مرحوم سید مجتبی لاری که در سال‌های اخیر در زمینه تبلیغات تشیع به زبان‌های خارجی موفق بود، نوه ایشان بود. در کتاب "خلوص کامیاب" (یاد نامه سید مجتبی لاری. قم، جامعه المصطفی) - که به اهتمام نگارنده و آقای مرتضی طالبی چاپ شد - یک مقاله به سید علی رکن الدین جدّ اعلاّی این خاندان اختصاص یافت، که استاد محمدحسن عرب، فرهنگی معرّ دزفول نوشته است.

۲. در سفر ماه رمضان که به دزفول داشتند (حدود سال ۱۳۷۰) روزی در محضرشان سخن به زیارت حضرت امیرالمؤمنین علیه السلام (به کلماتی که جناب خضر علیه السلام در روز ۲۱ ماه رمضان

۲. عزت نفس و استغنائی طبع. تا آنجا که به گفته خودش، نزد بعضی از علما و مراجع که او را نمی‌شناختند، نمی‌رفت، مبادا به عنوان نابینا مورد ترحم قرار گیرد. می‌گفت: با تمام علاقه‌ای که به علم دارم، ثمرات علمی حضور در مجالس این بزرگان را از دست می‌دهم تا عزت نفس خود را حفظ کنم.

۳. مطالعه مداوم. با وجود محرومیت از چشمان، به کمک افراد مختلف، از آخرین کتاب‌های چاپ شده خبردار می‌شد، آنها را نقادانه می‌خواند، و محققانه در منابع خود، از آنها بهره می‌برد. به نوعی که اهل نظر، یکی از فوائد منابع او را آگاه شدن از جدیدترین منابع چاپ شده می‌دانستند.

۴. تازه و ابتکاری سخن گفتن. با این که منابع نسبتاً زیادی داشت، مطلب تکراری کمتر می‌گفت. به این نکته، کسانی که جلسات زیادی از او بهره برده‌اند، اذعان دارند. این ویژگی، حجت را بر کسانی که از نعمت بینایی بهره‌مندند، تمام می‌کرد.

۵. طبع شعر. برخی از شعرهایش در سال ۱۳۸۵ ق در کتاب نامه روشن بینان، و برخی دیگر در سال ۱۳۷۶ ش در کتاب دیوان قدسی (که تخلص او بود) منتشر شد. ولی شعرهای دیگری داشت که گاهی می‌خواند از جمله ترجمه منظوم اشعار منسوب به امیرالمؤمنین علیه السلام (وَفِي الصَّدْرِ لُبَّائَاتٌ إِذَا ضَاقَ لَهَا صَدْرِي) که زمانی از ایشان شنیدم.

۶. تواضع و رفتار بسیار ساده و بی‌تکلف با عموم مردم، از کوچک و بزرگ و عالم و عامی.

امام سجاد علیه السلام در جملات دعای مکارم الاخلاق صحیفه سجادیه درس

خواند) کشید. مرحوم محدث قمی به آن در ضمن اعمال روز بیست و یکم ماه رمضان در مفاتیح اشاره کرده ولی متن کلمات جناب خضر را نیاورده، در حالی که در کمال الدین صدوق آمده است. وقتی سخن به اینجا کشید، مرحوم مجاب تمام آن را برای ما، از حفظ خواند، همراه با نشانی آن. آن را از کتاب کمال الدین یافتیم و کپی گرفتیم و بر اساس قرائت ایشان اعراب گذاری کردیم. از آن سال تاکنون این زیارت در شماری از مجالس دزفول در روز ۲۱ ماه رمضان خوانده می‌شود. و این یکی از باقیات صالحات مرحوم مجاب است.

بزرگی به همگان می‌دهد. در این دعا عرضه می‌دارد.

اللَّهُمَّ... وَلَا تَرْفَعْنِي فِي النَّاسِ دَرَجَةً إِلَّا حَطَّطْتَنِي عِنْدَ نَفْسِي مِثْلَهَا، وَلَا تُخَدِّثْ لِي عِزًّا ظَاهِرًا إِلَّا أَخَدْتْ لِي ذِلَّةً بَاطِنَةً عِنْدَ نَفْسِي بِقَدْرِهَا.

این آموزه را در رفتار مرحوم مجاب می‌دیدیم. نکته سنجی‌ها و حاضر جوابی‌های ایشان به گونه‌ای بود که با تمام اقشار، به راحتی رابطه برقرار می‌کرد، و همگان از مصاحبت او لذت می‌بردند.

**۷. اعتماد علما به ایشان.** شماری از عالمان بزرگ قم، با وجود خطبای مشهورتر و سرشناس‌تر، با اعتماد به مرحوم مجاب، در مجالس خود از ایشان دعوت می‌کردند، از جمله محقق کتابشناس سید عبدالعزیز طباطبایی، و یار صدیق او مرحوم سید محمدکاظم حکیم‌زاده، و مرحوم آیت الله نبوی.

**۸. امید به زندگی و وظیفه شناسی و تلاش در راه آن.** معلولیت جسمی می‌تواند روحیه صاحب آن را به شکست بکشاند و دست کم او را از تلاش زیاد باز دارد. ولی مرحوم مجاب در راه عمل به وظیفه‌ای که تشخیص داده بود، تا آخرین روزهایی که توان داشت، هرگز سست نشد.

**۹. ارادت فراوان به اهل بیت علیهم السلام.** یکی از ده‌ها شاهد این مدعا، جدیت در اقامه مجالس فاطمیه بود، در سال‌هایی که این مجالس مانند سال‌های اخیر گسترده نشده بود. بعضی از نسخه‌های صوتی یا تصویری این مجالس موجود است و این شور ولایی او را نشان می‌دهد.

۱۰. به عنوان حُسن ختام به نکته‌ای علمی اشاره می‌شود که از محضرشان

آموختم.

در حدود سال ۱۳۷۰ که مرحوم مجاب به دعوت مرحوم آیت الله سید محمد نبوی یک ماه رمضان به دزفول آمده بود، بعضی از روزها در ساعات غیر منبری در خدمتشان بودیم. روزی در باب جمله‌ای پرسیدم که در توقیع شریف امام عصر

ارواحنا فداه آمده است که فرموده‌اند: "و فی ابنة رسول الله لی اسوة حسنة"<sup>۱</sup> پرسیدم که این اسوه بودن در چه موردی است؟

مرحوم مجاب ابتدا به مباحثات خود با مرحوم آیت الله شیخ محمد غروی اشاره کرد که در حین نگارش کتاب "المختار من کلمات الإمام المهدی علیه السلام" داشته است.<sup>۲</sup> آنگاه احتمالی در معنای حدیث بیان کرد، البته با این تأکید که وقتی حضرت بقیة الله وجه اسوه بودن را بیان فرموده‌اند، هیچ کس نمی‌تواند به قاطعیت، وجهی را به آن نسبت دهد.

سپس وجه احتمالی خود را "بیعت نکردن با خلفای زمان" دانست، با این توضیح که حضرت زهرا سلام الله علیها در عمر کوتاه خود پس از رسول خدا، با خلیفه زمان خود بیعت فرمود. حضرت بقیة الله نیز تا زمان ظهور - بنابر حدیث امام مجتبی علیه السلام - با هیچ خلیفه‌ای بیعت نمی‌فرماید.

مستند مرحوم مجاب، کلام نورانی امام مجتبی سلام الله علیه بود که در پاسخ به اعتراض‌های گروهی از یاران خود به بیعت با معاویه فرمود:

أما علمتم أنه ما منّا احد الا ويقع فی عنقه بیعة لطاغية زمانه، الا القائم  
الذی یصلی خلفه روح الله عیسی بن مریم [علیه السلام]. فان الله عزوجل  
یُخفی ولادته و یغیب شخصه، لئلا یكون لأحد فی عنقه بیعة اذا خرج. ذلک  
التاسع من ولد اخى الحسين، ابن سیدة الإمام، یطیل الله عمره فی غیبه، ثم  
یظهره بقدرته فی صورة شاب دون اربعین سنة. ذلک لیعلم ان الله علی کل  
شیء قدير.<sup>۳</sup>

۱. مرحوم غروی بسیار با مرحوم مجاب رفاقت داشت و کتاب‌های زیادی در حضور ایشان می‌خواند. در این حلقه‌ها، از یک‌سو، معلومات مرحوم مجاب، روز آمد می‌شد. و از سوی دیگر، حلقه مباحثه در مورد آن کتاب‌ها بر پا می‌شد. مرحوم غروی به این نکته افتخار می‌کرد که عمر خود را در مباحثه و احیای متون حدیثی گذرانده، با اینکه امکان‌های دنیوی زیادی داشته که با این انتخاب، از دست داده است.

۲. غیبت شیخ طوسی، ص ۲۸۶؛ احتجاج، ج ۲، ص ۴۶۷.

۳. کفایة الأثر، ص ۲۲۵، کمال الدین، ج ۱، ص ۳۱۶، أعلام الوری ص ۴۲۷، احتجاج، ج ۲، ص ۲۹۰، کشف الغمه، ج ۲، ص ۵۲۲.

خدای علی‌اعلی، روح بلند او را با اجداد مطهرش محشور دارد، و برخوردار از خوانِ احسانِ حوالی معصومش فرماید. آمین یا ربِّ العالمین.<sup>۱</sup>

---

۱. از صدیق گرامی و محقق پر تلاش جناب علی‌اکبر صفری تشکر می‌کنم که تشویق و پیگیری ایشان، مرا به نوشتن بخشی از آنچه سال‌ها در ذهن داشتم، واداشت. البته در این مجال اذعان می‌کنم که دانسته‌های من در این زمینه بسیار کمتر است از آنچه برخی عالمان و بازماندگان بیوت علمی در اختیار دارند. ولی چه باید کرد که سلطه فرهنگ شفاهی بر فضای تراجم در شهر ما، سبب شده که بسیاری از آنچه در سینه پیشینیان بود، با آنها به خاک برود. لذا این ناتوان سطرهایی از عمر خود را به صفحه کاغذ سپردم. وگرنه هیچ مدّعی در میان نبوده و نیست. امیدوارم دانایان برای تصحیح خطاهای این نادان قلم به دست بگیرند و نوشتنی‌ها را بنویسند، تا نسل‌های آینده با گوشه‌هایی از آن معنویت‌ها – که شاید تمام یا بخشی از آن دیگر به ما باز نگردد – تا اندازه‌ای آشنا شوند. نیز برای آن که یادی از برخی تلاشگران گمنام دیروز شود و امروزیان به دعای خیری، از آنها یاد کنند. باشد که پس از اینکه دیده از این دنیا بستیم، آیندگان ما را نیز از دعای خیر خود بی‌بهره نگذارند.





## گزارش‌ها و نکته‌ها: پنج متن درباره سید محمد کاظم مجاب

اباذر نصر اصفهانی<sup>۱</sup>

هر پژوهشی مبتنی و بر اساس تحقیقات گذشته بنا می‌شود. در واقع پژوهش‌های سابق، سرمایه و دست‌مایه برای انجام پژوهش جدید است. این مقاله در صدد است، تمام آنچه درباره آن مرحوم تا کنون منتشر شده را شناسایی و معرفی کند.

البته مرحوم سید محمد کاظم مظلوم زیست و مظلوم وفات یافت، زیرا شخصیت ادیب، مدرس و فعال اجتماعی مثل او باید چند پایان‌نامه و چند عنوان کتاب و چندین مقاله درباره‌اش عرضه می‌شده است. او از هفت سالگی وارد تبلیغ دینی شد و حدود هفتاد سال مدام کوشید و مجاهدت کرد. در عرصه شعر و ادب هم دستی داشت. دیوانش در سال ۱۳۴۳ ش/ ۱۳۸۵ ق منتشر شده است. به هر حال به رغم فرهیختگی‌ها، هیچ دانشگاه و هیچ تشکلی به او نپرداخته‌اند؛ مگر پنج متن که ذیلاً معرفی و تجزیه و تحلیل خواهند شد.

۱- مقدمه سید عیسی عالمشاه در نامه روشن بینان

۲- مرحوم صدر السادات در مقدمه بر دیوان قدسی

۳- مرحوم شیخ محمود ارگانی در کتاب قسطاس الموازین

۴- سید محمد علی امام در کتاب سادات گوشه

۵- علی راجی در کتاب علماء و روحانیت دزفول

این پنج متن تمام آن چیزی است که تا کنون درباره ایشان منتشر شده و دست‌مایه و سرمایه نخستین برای تحقیقات و تألیفات بعدی است. اما باید به محتوای این پنج گزارش پرداخت و آنها را به روش مقایسه‌ای، تجزیه و تحلیل کرد تا اگر اشتباهی دارند، به متون بعدی رخنه نکند.

این پنج گزارش به ترتیب تاریخی، ولی از آخر آورده می‌شوند.

---

۱. مدیر اطلاع‌رسانی پژوهشگاه حج و زیارت و مدیر نشریه میقات حج.

**\* قسطاس الموازين**

مرحوم محمود ارگانی بهبهانی حائری (متولد ۱۳۱۷) کتابی با مشخصات زیر منتشر کرد که تا جایی که سراغ داریم آخرین اثری است که چند جمله درباره مرحوم مجاب دارد:

قسطاس الموازين فی المجيزين و المجازين، قم، دارالمودة، ۱۴۳۱ق / ۱۳۸۹ش، ۴۷۲ص.

هدف نویسنده معرفی فعالان حدیث و محدثان شیعه و اجازه دهندگان و اجازه داده شده‌ها است. آقای سید کاظم مجاب دزفولی یکی از مجازین و نیز مجیزین دانسته و زندگی‌نامه مختصری از او آورده است. متن آن این‌گونه است:

**متن**

... هنا راينا من المناسب جدًا ان تذكر العلماء و الخطباء الذين ارتقوا المنبر فی هذه الحسينيه [بيت الازگانی البههانی] و بکوا و أبکو و رثوا و مدحوا الاحياء منهم و الاصوات فإنّ فی ذکرهم تذکیراً و فی عدّهم تبشیراً.

۱۱- السيد كاظم المجاب الدزفولی ابن السيد محمّد علی، المولود سنة ۱۳۴۹ هـ ق الموافق ۱۳۰۹ هـ ش فی مدينة دزفول، و بها كانت تحصیلاته علی يد جماعة من خيرة علماء دزفول و مراجع التقليد، مثل الشيخ منصور سبط الشيخ الأنصاری، و السيد أسد الله النبوی الدزفولی، كما حضر عند السيد مهدي الحاکمی. و كان حافظاً للقرآن المجید، و يحفظ كثيراً من نهج البلاغة و الصحيفة السجادية و سائر الأدعية، و كثيراً من الأحاديث، و عدداً ضخماً من الأشعار باللغتين العربية و الفارسية، و كان بصيراً لا يرى النور منذ طفولته، لكن عوضه الله عزّوجلّ بحافظة عجيبة قلّ أن رأيت لها مثلاً أو نظيراً.<sup>۱</sup>

**نکته سنجی**

مطالب و نکاتی که در این گزارش آمده عبارت‌اند از:

- ۱- آقای مجاب از دانشمندان و خطیب‌هایی است که در توسعه رسانه تبلیغی مذهب یعنی منبر نقش داشته است.
- این جنبه از شخصیت مرحوم مجاب کمتر مورد توجه بوده است. به ویژه وقتی ناینمایی به آن ضمیمه گردد، یعنی ناینمایی است که نقش مؤثر و سازنده در گسترش نهاد تبلیغی منبر داشته است.
- ۲- از جمله کسانی که در خانه آقای ارگانی منبر می‌رفته، آقای مجاب بوده است. لازم است همه بیوت و مراکزی که آقای مجاب منبر می‌رفته، شناسایی و گزارش تحلیلی جامعی در این باره عرضه گردد.
- ۳- نامش را سید کاظم نه سید محمدکاظم ضبط کرده است.
- ۴- سال تولد او را ۱۳۰۹ ش نه ۱۳۰۸ ثبت کرده است با اینکه در بسیاری منابع ۱۳۰۸ ثبت شده است.
- ۵- السید مهدی الحاکمی، السید مهدی الحکمی درست است.

### \* خاندان سادات گوشه

سید محمدعلی امام و سید محمدرضا فاطمی دزفولی، کتابی درباره سادات دزفول ویژه خاندان سادات گوشه نوشتند و به معرفی شخصیت‌های این خاندان اقدام کردند. مشخصات این کتاب چنین است:

خاندان سادات گوشه، سید محمدعلی امام، سید محمدرضا فاطمی دزفولی، قم، هیئت ناشران مشجره خاندان سادات گوشه، ۱۴۱۳ق/۱۳۷۳ش

این کتاب تماماً درباره خاندان ساداتی است که در دزفول به سادات گوشه مشهور هستند. نمودار (مشجری) که در این کتاب آمده این گونه است: شخصی به نام سید محمد، چهار پسر داشته است:

سید عبدالسلام، سید عبدالصمد، سید عبدالرزاق و سید حسین. سید عبدالسلام پسر نداشت و شاخه او ابتر است. سید عبدالصمد پسری به نام سید محمدصادق داشت و ایشان خاندان عارف را تأسیس می‌کند.

عبدالرزاق پسری به نام سید محمدعلی داشت و خاندان مجاب را تأسیس می‌کند. سید محمدعلی سه پسر به نام‌های سید محمدکاظم، سید محمدی و سید

مصطفی داشت. سید مصطفی فوت کرد و سید محمدکاظم و سید محمدی هر کدام پسرانی داشتند.

اما سید حسین، سه پسر داشته که در هر شاخه، گسترش بسیار و نام شفیعی داشته است. بنابراین پسر عموهای مجاب‌ها در یک سو شفیعی‌ها و در سمت دیگر عارف‌ها هستند و پیش از تعیین نام مجاب، اجداد این خاندان با اجداد خاندان شفیعی مشترک بوده‌اند.<sup>۱</sup>

اما درباره شاخه مجاب و شخصیت‌های این شاخه این اطلاعات را آورده است:

### متن

۱- سید هبت الله شفیعی ابن سید محمدرضا شفیعی: متولد سال ۱۳۳۴ شمسی، لیسانسیه زبان انگلیسی از دانشگاه اصفهان - در سال ۱۳۶۷ به استخدام شرکت نفت در آمده‌اند.

۲- سید مرتضی شفیعی ابن سید علی شفیعی: متولد ۱۳۴۶ - طلبه مفقود الاثر در جبهه جنگ تحمیلی در سال ۱۳۶۵.

۳- سید محسن شفیعی ابن سید علی شفیعی: متولد ۱۳۴۳ - روحانی - مدرس حوزه علمیه اهواز، دارای یک فرزند به نام سید محمدمهدی هستند.

۴- سید علی شفیعی ابن حاج سید نعمت الله شفیعی: - دکتر در علوم آزمایشگاهی.

۵- سید محمدی مجاب ابن سید محمدعلی: - دکتر داروساز - ساکن قم هستند.

۶- سید محمدکاظم مجاب ابن سید محمدعلی: از وعاظ و خطباء، به قدرت حافظه و فصاحت بیان مشهورند. اساتید ایشان حاج شیخ محمدعلی بیگدلی (تفسیر، صرف، نحو و منطق) و آیت الله نبوی (رسائل) و شیخ عماد رشتی (اصول در مدرسه مروی تهران) بوده‌اند.

حجت الاسلام سید محمدکاظم مجاب اشعار نغزی می‌سرایند و تخلص شعری

ایشان (قدسی) است. در سال ۱۳۳۸ دفتر شعری از ایشان به نام (نامه روشندان) در قم چاپ شده است. از نمونه اشعار ایشان غزل زیر است:

دلب‌سر و قد نیک صفاتی داریم	ما به یاد لب لعلش کلماتی داریم
بس من و عشق در این خانه‌ثباتی داریم	ما در اینجا نشنیدیم ز کس حرف ثبات
یار شکر لب و شیرین حرکاتی داریم	ما اگر حاصلی از عمر نبردیم چه باک
منو او شب همه شب شاه‌ذاتی داریم	دل اگر خاطره‌ای گفت از آن فصل بهار
ما همه عمر غم شاخ نباتی داریم	هجر او گرشگری در سخن حافظ ریخت
ما همه شب هوس صبح‌نجاتی داریم	لوط اگر وقت سحر یافت از این غصه
ما از آن محفل فرخنده براتی داریم	بحث زیبایی او رفت تمام شب قدر
با خیال رخ او بُردی و ماتی داریم	بُردومانی که ندیدم در این گردش چرخ
مستحق ما که تمنای زکاتی داریم	حسن او چون نصابی است به سر حد کمال
ما و دل با غم هجرش خلواتی داریم	روزها رفت و شب خلوت او دست نداد
خضرسان ره به سر آب حیاتی داریم	گرچه ما تشنه و صلیب‌ولی «قدسی» گفت

۷- سید محمد صادق عارف ابن سید عبدالصمد: از فرهنگیان با سابقه و دارای

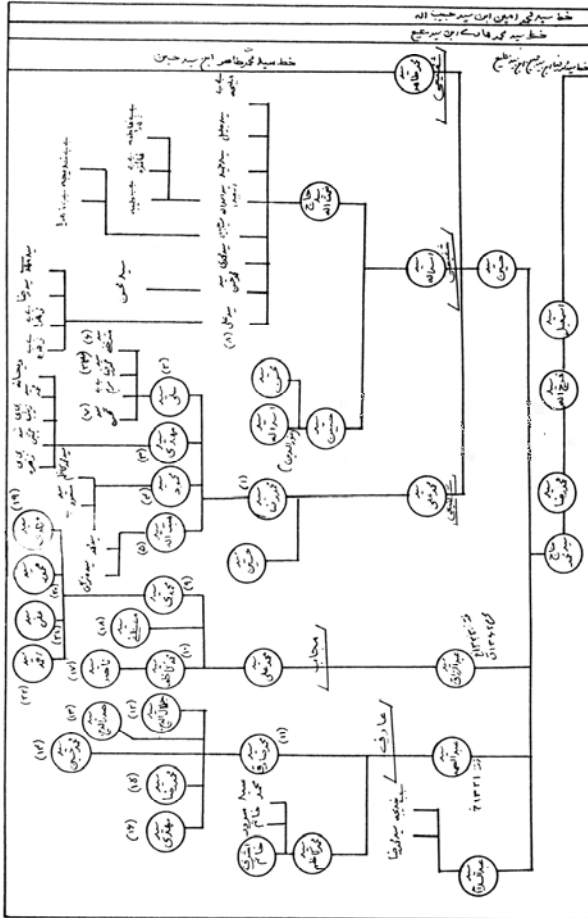
لیسانس علوم معقول و منقول. ایشان مقیم مشهد هستند.

در سال ۱۲۹۹ شمسی در دزفول متولد شده و پس از تحصیلات مقدماتی و فرا گرفتن اندکی صرف و نحو عربی در زی طلبگی که معمول خانوادگی بوده، به اهواز منتقل و متعاقباً به خدمت اداره معارف و اوقاف خوزستان در آمده و تا سال ۱۳۱۹ در اداره مذکور به کار اشتغال داشته و در این تاریخ به خدمت سربازی رفته و پس از فراغ از آن در سال ۱۳۲۱ در تهران به خدمت وزارت فرهنگ بازگشتند. از آن پس تا سال ۱۳۲۷ در وزارتخانه مذکور به خدمت ادامه دادند. در این مدت به اخذ مدال علمی درجه دوم موفق شدند.

در سال ۱۳۲۵ که در تهران اقامت داشتند، ضمن اشتغال به کار در کنکور دانشکده معقول و منقول شرکت و با احراز رتبه دوم به تحصیل در رشته معقول پرداختند، پس از آن به مشهد منتقل و ضمن کار اداری در حوزه علمیه مشهد به تحصیل پرداختند. از اساتید ایشان در این هنگام ادیب نیشابوری (از مدرسان

معروف ادبیات عرب) و مرحوم آیت الله میلانی (درس خارج فقه) بودند. در دوران بازنشستگی، در سال ۱۳۵۸ از سوی بنیاد مستضعفان مشهد به کار دعوت شدند و تا سال ۱۳۶۳ عضو هیئت امنای آن بوده‌اند.<sup>۱</sup>

نمودار خانواده‌های: شفیعی، عارف، مجاب<sup>۲</sup>



۱. خاندان سادات گوشه، ص ۵۰۸-۵۰۹.

۲. خاندان سادات گوشه، ص ۴۹۷.

### نکته سنجی

۱- با توجه به اینکه سید محمدکاظم هیچ وقت در تهران سکونت نداشته، چگونه در مدرسه مروی تهران نزد شیخ عماد رشتی تحصیل کرده<sup>۱</sup>؟ مگر چند ماهی که برای درمان در تهران سکونت داشته است.

۲- نشر دفتر شعر ایشان را در ۱۳۳۸ می‌داند، در حالی که روی جلد ۱۳۸۵ قمری آمده و در تبدیل به شمسی ۱۳۴۳ ش به دست می‌آید.

۳- نام این کتاب را نام روشندان ثبت کرده در حالی که نامه روشن بینان است.

۴- محل نشر را قم دانسته، البته نوشته در قم چاپ شده است. در حالی که این کتاب در دزفول منتشر شده است.<sup>۲</sup>

### \* تاریخ علماء و روحانیت دزفول

آقای علی راجی که خود از روحانیون دزفول ولی ساکن مشهد مقدس است، سال‌ها تلاش کرده و اطلاعات شخصیت‌های روحانی دزفول را جمع‌آوری کرده و این کتاب را نوشته است:

تاریخ علماء و روحانیت دزفول، دو جلد، علی راجی، قم، زائر، ۱۳۸۲.

این کتاب ابتدا به معرفی شهر دزفول می‌پردازد. سپس خاندان‌های بزرگ این شهر و ذیل آن روحانیون مشهور هر خاندان را معرفی می‌کند. در جلد اول خاندان آقامیری و ۶۸ تن روحانی، خاندان انصاری و ۴۹ تن روحانی؛ خاندان بیگدلی و ۲۴ تن روحانی؛ خاندان حرانی و ۱۱ روحانی؛ خاندان داعی و نه روحانی؛ خاندان شاه رکن‌الدین و ۲۶ روحانی؛ سادات علوی و ۱۱ روحانی؛ خاندان قاضی و ۱۶ روحانی؛ خاندان قاری قرآن و شش روحانی معرفی شده‌اند.

جلد دوم درباره این خاندان‌ها است: خاندان سادات گوشه و ۱۴۸ روحانی؛

خاندان معزی و ۴۱ روحانی، خاندان مطیعی و ۷ روحانی؛ در پایان حدود ۱۵۰

---

۱. خاندان سادات گوشه، ص ۵۰۸.

۲. همان.

روحانی را ذیل متفرقه‌ها آورده است، و در آخر جمعی از ذاکرین و اهل منبر دزفول را معرفی می‌کند.

اما ذیل خاندان سادات گوشه ابتدا خود خاندان را این‌گونه معرفی می‌کند:

### شناختی اجمالی از خاندان سادات گوشه

آنچه از کتاب شکرستان مرحوم سید صدرالدین ظهیر به دست می‌آید اینکه بعد از تشریف سلطان محمد خدابنده به مذهب حقه جعفری و روشن شدن شبستان تاریک دلش به نور ولایت اهل بیت، در جهت تقویت گرایش شیعی مردم، به اقداماتی مبادرت ورزید. اولاً: بعضی از علمای شیعه جبل عامل لبنان را به ایران دعوت کرد. ثانیاً: جمعی از علمای مبرز را جهت ارشاد مذهب حقه اثنی عشری به شهرها اعزام نمود. در این راستا سید ولی الدین به دزفول تشریف آوردند و به کمک سایر علما، مذهب ولایت را ترویج کردند به طوری که در عصر صفویه جز شیعه در دزفول و تمام خوزستان به چشم نمی‌خورد.

سید ولی الدین در محلی بین نور آباد ولیوس از کوه‌های بختیاری به نام گوشه مدفون می‌باشد که نوادگان ایشان به نام همان محل، به سادات گوشه شهرت دارند.

فقها و مراجع تقلید و صاحب نفسان کم نظیری در این خاندان پا به عرصه وجود گذاشته‌اند که آثار قلمی و تأثیرات معنوی و روحانی آنها جاودانه خواهد بود. در بین فقهای عظام مرحوم آیت الله آقا سید حسین بزرگ و در بین عرفای صاحب دل مرحوم کاشف نامی فراتر از زمانه دارند.<sup>۱</sup>

اما شخصیت‌هایی از این خاندان را معرفی و نمودار هر گروه از آنها را هم آورده است.

### نکته سنجی

۱- هیچ یک از شاخه مرتبط به سید محمدکاظم امام در این کتاب معرفی نشده‌اند. یعنی سید محمد ← سید عبدالرزاق ← سید محمدعلی مجاب ←



سید محمدکاظم و سید مصطفی و سید محمدی معرفی نشده‌اند. فقط در نمودار اسامی آنها آمده است.

۲- بر اساس نمودار مزبور بین ولی الدین که در محلی به نام گوشه دفن شده تا سید محمدکاظم، یازده نسل فاصله است.

۳- نویسنده گوشه را محلی در کوه‌های بختیاری بین نورآباد و لیوس می‌داند که اولین مبلغ شیعه یعنی سید ولی الدین در آنجا مدفون است. او از جبل عامل در دوره صفویه به دزفول آمده است.

اما درباره گوشه اطلاعات دیگر هم هست:

- برادر آقای مجاب دکتر سید محمدی می‌گفت: گوشه محلی در کنار رودخانه دز است که سید صدرالدین بزرگ خاندان سادات گوشه در آنجا دفن است. اما در هیچ یک از نمودارها نام صدرالدین یافت نشد.<sup>۱</sup>

- بعضی گفته‌اند گوشه روستایی در چهل کیلومتری جنوب خرم آباد است.<sup>۲</sup>

۴- در نمودار مزبور تا پسر سید محمدکاظم مجاب به نام سید ناصر را معرفی کرده ولی زندگی‌نامه آنها را نیاورده است.

۵- در پایان جلد دوم، وعاظ و منبری‌های دزفول را معرفی کرده ولی هیچ نامی از آقای مجاب نبرده است. چرای آن را خود نویسنده باید پاسخ دهد. اما ملاک، قدمت و سبقت است آقای مجاب سابقه دیرین در منبر داشت اگر ملاک استقبال مردمی است، آقای مجاب بیشترین خواهان را داشت و اگر ملاک محتوای منبر است، به اذعان همگان، سید مجاب در نوآوری و عدم تکرار مطالب از همه بهتر بود.

### \* دیوان قدسی

سید محمدکاظم مجاب از چاپ اولین مجموعه شعرش در سال ۱۳۴۳ تا سال ۱۳۷۶، یعنی بیش از سه دهه، اشعار جدید بسیار سروده بود. یکی از دوستان

---

۱. مصاحبه با آقای سید محمدی.

۲. دانشنامه دانش‌گستر، ج ۱۴، ص ۱۹۷ و ج ۱۰، ص ۶۸۵.

قدیمی ایشان به نام مرحوم حجت الاسلام سید محمدکاظم صدر السادات صاحب انتشارات صدر در تهران خیابان ناصر خسرو اشعار آقای مجاب را برای بار دوم همراه با اضافات چاپ و نشر نمود.

سیدعلی صدر السادات پسر برادر آن ناشر داماد آقای مجاب بود و خودش اهل فضل و دانش و نیز علاقه‌مند به اشعار و افکار آقای مجاب بود. از این رو با مساعدت سید علی اشعار آقای مجاب مجموعه سازی و آماده شد و با این مشخصات منتشر گردید:

دیوان قدسی، مجموعه اشعار حضرت حجت الاسلام و المسلمین سید محمدکاظم مجاب متخلص به قدسی، تهران، انتشارات و کتابخانه صدر، ۱۳۷۶، ۱۶۴ ص.

این مجموعه شامل ۹۷ غزل، ۱۴ قصیده و چندین قطعه در قالب رباعی و دو بیتی با موضوعات گوناگون است و نسبت به نامه روشن بینان چند برابر شده است. یعنی طی سه دهه، مرحوم مجاب علاوه بر تدریس، تحقیق و تبلیغ به سرودن اشعار جدید هم مشغول بوده است. جالب اینکه هر چه جلوتر آمده اشعارش پر مغزتر و زیباتر شده است. این نشانگر از تکامل و رشد دائمی ایشان است. ناشر در مقدمه چند نکته درباره آقای مجاب نوشته که عیناً نقل می‌شود. هر چند سزاوار بود مقدمه‌ای مفصل‌تر و پر پیمانه‌تر توسط یکی از عالمان و ادیبان عصر به این مجموعه تدوین می‌شد و از زحمات این عالم بزرگ تشکر می‌گردید.

### متن

البته جناب حجت الاسلام و المسلمین مجاب قبل از فوت مرحوم برادرشان هم شعر سروده‌اند و در زمان طفولیت اشعاری دارند که تخلص خود را گاهی مجاب، انگشتی و بیشتر قدسی ذکر کرده‌اند.

ایشان در اواخر سال ۱۳۵۰ ش به شهر اهواز مهاجرت می‌نمایند و تا سال ۱۳۵۹ در این شهر به درس و بحث و ذکر مناقب اهل بیت عصمت و طهارت علیهم السلام و ارشاد مردم از طریق وعظ و منبر مشغول می‌شوند. در سال ۱۳۵۹ به شهر مقدس قم مهاجرت می‌نمایند و در پناه حرم مطهر و امن کریمه اهل البیت حضرت فاطمه معصومه سلام الله علیها سکنی می‌گزینند در این

شهر نیز ضمن ادامه تحصیلات علوم دین و شرکت در درس خاج فقه و اصول مرحوم آیت الله حاج شیخ احمد سبط الشیخ انصاری به بهره‌وری از محضر علمی آن عالم جلیل القدر به تدریس ادبیات عرب، مباحثه دروس و کتاب‌های متنوع و مختلف دینی با طلاب می‌پردازند علاوه بر آن از طریق منبر و وعظ و خطابه نیز به هدایت مردم به مذهب حقه و طریق مستقیم ائمه معصومان سلام الله علیهم اجمعین و بیان معارف ایشان از طریق احادیث و روایات مشغول می‌باشند. حجت الاسلام مجاب هم اکنون در حوزه مقدسه علمیه قم جزء بهترین محدثان و وعاظ برجسته به شمار می‌آید.

جناب حجت الاسلام مجاب سال‌ها است که حافظ کل قرآن کریم می‌باشند. اکثریت ادعیه شریف مفاتیح الجنان و بیش از هزاران حدیث و هزاران بیت شعر عربی و فارسی را جزء محفوظات خود دارند و از بزرگانی چون مرحوم آیت الله شیخ منصور سبط الشیخ انصاری رحمة الله علیه و سایر اسباط مرحوم حاج شیخ مرتضی انصاری که از مراجع بودند رضوان الله تعالی علیهم اجمعین اجازه نقل روایت و حدیث دارند.

به عنوان مطلع الفجر این دفتر شعری را که ایشان به محضر مبارک کریمه اهل البیت حضرت فاطمه معصومه سلام الله علیها تقدیم داشته‌اند ذکر کرده، توفیق توأم با سعادت ایشان را در خدمت به ساحت مقدسه ائمه اطهار علیهم السلام از درگاه خداوند متعال خواهانیم.<sup>۱</sup>

### نکته سنجی

۱- در این نوشته در ادامه زندگی نامه خود نوشت آقای مجاب آمده است. با اینکه صحیح بود زندگی نامه خود نوشت که از کتاب نامه روشن بینان اخذ شده، جداگانه و مقدمه ناشر هم مستقلاً آورده می‌شد.

۲- بدتر اینکه عنوان زندگی نامه به قلم شاعری مجاب حذف و این عنوان جای آن آمده است: خلاصه‌ای از شرح حال و زندگی نامه شاعر ارجمند.

در پایان هم امضای ناشر آمده است. زندگی‌نامه خود نوشت آقای مجاب در جای خودش در کتاب مجاب‌نامه (فصل اول) بررسی شده است و اینجا به آن نمی‌پردازیم.

۳- ناشر می‌نویسد: آقای مجاب از زمان طفولیت اشعاری دارند که گاه با تخلص مجاب یا انگشتی و بیشتر قدسی امضا کرده است.

۴- ایشان از سال ۱۳۵۹ به شهر قم مهاجرت کرده و در کنار تبلیغ دینی به درس خارج آیت الله شیخ احمد سبط و دیگران می‌رود، یعنی درس و بحث را ادامه می‌دهد. نیز تبلیغ و منبر را هم داشته است.

۵- این دفتر شعرش را به حضرت معصومه سلام الله علیها تقدیم کرده و به همین خاطر طلیعه و آغاز این دفتر شعری درباره آن حضرت با عنوان «أجیرینا اجرینا أجیرینی» آورده است.

### \* نامه روشن بینان

سید محمدکاظم مجاب (۱۳۰۸-۱۳۹۰ ش) هشتاد و دو سال عمر کرد و از هفت سالگی به منبر و تبلیغ پرداخت و از خردسالی شعر می‌سرود؛ از این‌رو در جوانی به عنوان شاعر و ادیب حداقل در دزفول شناخته شده بود ۳۵ یا ۳۶ سال داشت که دیوانش با عنوان نامه روشن بینان منتشر شد. مشخصات آن این‌گونه است:

نامه روشن بینان: برگزیده اشعار قدسی، گردآوری سید موسی عالمشاه، دزفول، ناشر و کتابفروشی عالمشاه، ۱۳۸۵ ق/ ۱۳۴۳ ش.

صاحب انتشاراتی این اثر خود از چهره‌های فرهنگی دزفول و از خاندان عالمشاه جزئی از سادات گوشه است. از این‌رو درصدد بوده از طریق جمع‌آوری و تنظیم اشعار آقای مجاب خدمتی به فرهنگ شهر خودش بنماید. نیز ابتدای کتاب نکات و مطالبی درباره آقای مجاب یادآور شده است. این مطلب عیناً آورده می‌شود؛ آنگاه در ادامه به نکته سنجی این متن می‌پردازیم.

### متن

جناب مروج الاحکام آقای حاج سید محمدکاظم مجاب (المتخلص به قدسی)

فرزند مرحوم شریعتمدار عارف ربانی آقای آقا سید محمدعلی مجاب طاب ثراه از سلسله سادات موسوی (خاندان سادات گوشه) می‌باشد.

ادیب فرزانه (قدسی) یکی از فضلالی علوم دینی و خطیب خانواده عصمت و طهار علیهم السلام و از اهل منبر است. مجاب با اینکه ظاهراً از روشنی هر دو چشم مرحوم است ولی دلی روشن و ضمیری پاک دارد.

سخنانش از دلی تابناک جلوه خاصی به کتابش بخشیده و مطالعه کننده با قرائت چند بیت از اشعارش حالت مخصوصی در دل احساس می‌کند. به قول مرحوم (ضیایی دزفولی قدس سره)

چو سخن از دل برآید نکند به غیر دل جا      که به جا است دل نشینی سخنان آشنا را  
امرار معاش قدسی از مجالس وعظ و منبری است که به حمدالله از قدیم الایام  
اوقات مخصوصه در دزفول مرسوم و بنا به تقاضای بانیان از مشار الیه دعوت رسمی  
به عمل می‌آید.

(قدسی) شاعر روشن بین به واسطه مرگ جانگداز اخوی کوچکش آقای سید مصطفی مجاب رحمة الله علیه که ۱۳ شوال سال ۱۳۷۵ در رودخانه عظیم دز، غرق شده بود، قدری شکسته شده و اگر کاملاً به تمثال شاعر که زینت بخش صفحات است دقیق شوید، قیافه‌ای گیرا دارد.

شاعر جوان ما صبح‌ها بعد از منابر به درس و بحث و مطالعه در کتابخانه مدرسه علمیه نبویه که چندی است به اراده حضرت آیت الله الکبری آقای حاج سید اسد الله نبوی مدظله العالی در شهر دزفول تأسیس شده است گذرانده و عصرها در مسجد جامع عتیق که سال‌ها است در مرکز شهر واقع شده و اهمیت خاصی پیدا کرده، به عبادت مشغول است.

### نکته سنجی

۱- درباره پدر مرحوم مجاب او را به دو ویژگی عارف و شریعتمدار توصیف کرده است.

۲- اینان را از سلسله سادات موسوی و از خاندان سادات گوشه می‌شمارد.

۳- درباره خود آقای مجاب می‌نویسد: ادیب فرزانه، از فضلالی علوم دینی،

خطیب خانواده عصمت و طهارت علیهم السلام و اهل منبر.

توجه کنید نابینایی که از سیزده سالگی یتیم شده و اداره یک خانواده شش

نفره بر عهده اش بوده، با تلاش و کوشش توانسته در ۳۵ سالگی به جایی برسد که او را با این ویژگی‌ها یاد کنند. از این رو زندگی او می‌تواند، الگو و درس آفرین برای دیگران باشد.

۴- ناشر می‌نویسد: امرار معاش قدسی از مجالس وعظ و منابر مرسوم در دزفول بوده است. آقای مجاب در خانه نشست و به روش‌های غیر متعارف برای کسب روزی رو نیارود بلکه با سخت‌کوشی دنبال رزق حلال رفت و کاری که می‌توانست انجام داد. با تلاش دنبال کرد و مخارج خانواده اش را تأمین نمود.

۵- وی صبح‌ها بعد از منبر به درس و بحث و مطالعه در مدرسه علمیه نبویه می‌پرداخت، بعد از ظهرها در مسجد جامع عتیق به عبادت و گویا بقیه وقتش را به منبر اختصاص می‌داد.

این گزارش از زندگی روزانه آقای مجاب درس آموز است. او مثل بعضی وعاظ نگفت حالا که منبرم طرفدار دارد و مردم خواهانم هستند، درس و بحث و عبادت را رها کنم و فقط به منبر بپردازم و پول بیشتر کاسب شوم. بلکه با اشتغال به درس و بحث تلاش کرد دانش و تجارب خود را افزایش دهد تا منبرهای مطلوب‌تر داشته باشد. با عبادت و تهذیب خود می‌خواست فقط سخنران نباشد و در عمل خودش عامل باشد.

۶- این متن نخستین نوشته درباره مرحوم سید محمدکاظم مجاب است که حدود ۵۲ سال قبل منتشر شده است.

### مداقه و نتیجه

این پنج گزارش تنها متون منتشر شده درباره سید محمدکاظم مجاب است. امیدواریم پژوهشگران بر مبنای این اطلاعات بتوانند تحقیقات گسترده‌تر و دقیق‌تر عرضه کنند. به تجربه ثابت شده که افراد دارای معلولیت در تبلیغ معنوی و راهنمایی دینی مردم مؤثرتر هستند. به همین دلیل کلیسا از نابیناها و دیگر معلولان در بیمارستان‌ها و در تجمع‌ها و مراکز پر تردد برای تبلیغ آموزه‌های مسیحیت استفاده کرده است. پس از اینکه به دلیل پیشرفت بهداشت و پزشکی در اروپا، درصد معلولان کاهش یافت، کلیسا مراکزی در کشورهای شرقی دایر

کرد و شروع به جذب معلولان نمود. کریستوفل از جمله اولین کشیش‌هایی بود که پیش از ۱۳۰۰ش به ایران آمد و مدرسه نابینایان و ناشنوایان پسرانه را در اصفهان تأسیس کرد.<sup>۱</sup>

اما چرا معلولان در تبلیغ موفق تراند: چون پاک‌تر و بی‌غل و غش‌تر زندگی کرده و نسبت به دیگر اقشار جامعه کمتر به مادیات و خواهش‌های نفسانی آلوده شده‌اند. دوم اینکه خودشان طعم رنج و حرمان و سختی را چشیده و وقتی از سختی‌ها برای مردم سخن می‌گویند، حرف‌های آنان به دل می‌نشیند و جذابیت دارد.

نکته مهم‌تر اینکه همانطور که تبلیغ معلولان مؤثرتر است، کتاب‌های درباره معلولان هم مؤثر و سازنده‌تر است. به همین دلیل کتاب‌هایی که آچیچ درباره خودش نوشته و در ایران به فارسی برگردان شده، تیراژ وسیع دارد.

از نکات مزبور نتیجه می‌گیریم افراد فرهیخته و دارای معلولیت که عمرشان را در ترویج زندگی سعادت‌آمیز و معنویت و درست زیستن و روش‌های دینی صرف کرده و متعلق به فرهنگ ایرانی و شیعی هستند، باید زندگی نگاری شوند و به عنوان الگو در اختیار نسل جوان قرار گیرند.

زندگی مرحوم مجاب دارای پیام‌ها و ویژگی‌هایی است که می‌توان چندین داستان و رمان درباره آن نوشت. اما متأسفانه ما به مردگان و افراد متوفا بیشتر اهتمام داریم، نیز افرادی که مشهورتراند بیشتر نظر نویسندگان را جلب می‌کنند. از این‌رو کمتر به سراغ معلولان متوفا می‌روند.

بالاخره این‌گونه افراد سرمایه معنوی فرهنگ مذهبی - ملی ما هستند و لازم است در پاسداری و حراست از آنها بکوشیم و به معرفی آنها بپردازیم.

### منابع

آثار و بناهای تاریخی خوزستان، احمد اقتداری، تهران، انجمن آثار و مفاخر فرهنگی، ۱۳۷۵.

تاریخ علماء و روحانیت دزفول، دو جلد، علی راجی، قم، زائر، ۱۳۸۲.

خاندان سادات گوشه، سید محمدعلی امام و سید محمدرضا فاطمی دزفولی، قم، هیئت  
ناشران شجره خاندان سادات گوشه، قم، ۱۴۱۳ق.

دانشنامه دانش گستر، به کوشش محمدعلی سادات و دیگران، تهران، مؤسسه دانش  
گستر، ۱۳۸۹.

دایرةالمعارف تشیع، ج ۵، تهران، نشر محبی، ۱۳۷۵ و ج ۱۰، تهران، نشر محبی، ۱۳۸۳.  
دیوان قدسی: مجموعه اشعار حضرت حجت الاسلام والمسلمین سید محمدکاظم مجاب  
متخلص به قدسی، تهران، صدر، ۱۳۷۶.

زندگانی و شخصیت شیخ انصاری، شیخ مرتضی انصاری، قم، انتشارات فارس الحجاز،  
۱۳۸۴.

شجره مبارکه یا برگی از تاریخ خوزستان، ج ۱، سید محمد جزایری، اهواز، چاپخانه نگار،  
بی تا.

فرهنگ رجال و مشاهیر تاریخ معاصر ایران، ابوالفضل شکوری، قم، انتشارات عالمه،  
۱۳۷۷.

نامه روشن بینان: برگزیده از اشعار قدسی، به کوشش سید موسی عالمشاه، دزفول،  
کتابفروشی عالمشاه، ۱۳۸۵ق/۱۳۴۳ش.



## تاریخ و جغرافیای خاندان مجاب بر اساس خاطرات آیت الله شفیعی

به کوشش: علی نوری

آیت الله سید علی شفیعی (متولد ۱۳۱۹) عضو مجلس خبرگان رهبری از ابتدا تاکنون و از شخصیت‌های مشهور اهواز و دارای مسجد و کرسی وعظ و تبلیغ، اطلاعات سودمندی درباره خاندان سادات گوشه، منطقه گوشه، تحولات تاریخی در خاندان سادات گوشه و ده‌ها موضوع دیگر در کتاب زندگی‌نامه خودش آورده است. در واقع این اطلاعات زوایای پنهان و ابعاد ناگفته و مبهم زندگی مرحوم مجاب را توضیح می‌دهد. زیرا خاندان شفیعی و خاندان مجاب تا پدر مجاب که لقب مجاب را جایگزین شفیعی کرد، یکی بود و تاریخ خاندان شفیعی همان تاریخ خاندان مجاب است. رخدادهای دو خاندان هم یکی است.

البته اطلاعاتی که در کتاب سیری در زندگی علمی و خاطرات سیاسی آیت الله سید علی شفیعی<sup>۱</sup> عرضه شده، به صورت زندگی‌نامه خودنوشت و به روش اول شخص و خاطره‌نگاری است. معمولاً سندی بر گفته‌های خود نمی‌آورد و مثل دیگر خاطره‌نگاشته‌ها، گفته‌های گوینده خود سند است.

درباره مرحوم سید محمدکاظم مجاب و خاندان ایشان، اطلاعات بسیار کم است، با اینکه خودش و پدرش در منطقه خوزستان، به ویژه در دزفول و اهواز مشهور بودند؛ زیرا دارای فعالیت‌های گسترده فرهنگی - اجتماعی بودند. اما در این کتاب اطلاعات خوبی آمده که می‌تواند زندگی آقای مجاب را هم توضیح دهد. بنابراین این کتاب از دو جهت ارتباط وثیق با تحقیقات درباره مرحوم مجاب دارد: ۱- تبار مشترک خاندان شفیعی و خاندان مجاب در این کتاب معرفی شده است؛ ۲- مکان‌هایی مثل برخی مساجد و حوزه‌هایی که محل فعالیت آن مرحوم

---

۱. این کتاب با این مشخصات منتشر شده است: سیری در زندگی علمی و خاطرات سیاسی آیت الله سید علی شفیعی، به کوشش حمید طرفی، تهران، نیلوفران، ۱۳۹۲. پس از این کتاب را به نام «سیری» یاد می‌کنیم.

بوده، توضیح داده شده است.

به این دو دلیل این کتاب در تحقیقات مرتبط برای مجاب مؤثر است، و پژوهشگران می‌توانند از آن استفاده نمایند. این مقاله شامل گزیده‌ای از کتاب نه همه آن، است.

### نسب شناسی

آیت الله سید علی شفیعی در ۷ ماه رجب ۱۳۵۹ مطابق ۲۱ تیرماه ۱۳۱۹ در شهر دزفول چشم به جهان گشود. ایشان فرزند سید محمدرضا شفیعی و نسل او با ۳۴ واسطه به امام موسی بن جعفر علیه السلام می‌رسد.

پدرش سید محمدرضا شفیعی دزفولی، متولد ۱۳۲۷ق و متوفای ۱۳۸۴ق است.<sup>۱</sup> سلسله خاندانش را به شرح زیر می‌شمارد:

سید علی فرزند سید محمدرضا، فرزند سید محمدعلی، فرزند سید حسین، فرزند سید محمد، فرزند سید محمدرضا، فرزند سید فرج الله، فرزند سید اسماعیل، فرزند سید محمدرضا، فرزند سید حسین، فرزند سید مطیع، فرزند سید شمس الدین، معروف به «شمسا» فرزند سید «محمد شفیعی» (از نام او نیاکان و اجداد سادات به شفیعی شهرت یافته‌اند)، فرزند سید شمس الدین محمد، فرزند سید محمد شفیعی، فرزند سید مرتضی، فرزند سید حبیب الله، فرزند سید ولی الدین (مدفون در منطقه گوشه)، فرزند سید محمد فرزند سید احمد، فرزند سید عبدالله، فرزند سید شمس الدین محمد، فرزند سید تاج الدین، فرزند سید شرف الدین، فرزند سید صدرالدین حسین، فرزند سید عالی، فرزند سید صدرالدین علی، فرزند سید نظام الدین، فرزند سید محمود، فرزند سید جمال الدین، فرزند سید محمود، فرزند سید صدرالدین، فرزند سید احمد، فرزند سید عبدالله ابن الامام الموسی الکاظم علیهما السلام است.<sup>۲</sup>

مرحوم مجاب با خاندان شفیعی از سید محمد به قبل مشترک است. سید حسین

۱. سیری، ص ۱۴-۱۵.

۲. همان.

فرزند سید محمد نقطه افتراق است ولی عبدالرزاق جد آقای مجاب هم ظاهراً شفیعی بوده و از محمدعلی پدر آقای مجاب، لقب مجاب جایگزین شفیعی می‌شود.

### شهرت گوشه

آنها در دزفول از ساداتی هستند و به عنوان سادات «گوشه» معروفند. علت اینکه به گوشه معروفند آن است که یکی از اجداد آنها که شاید جدّ شانزدهم آنها باشد، در شمال دزفول به مسافت ۸۰ کیلومتری نزدیک «ازنا» در کنار رشته‌ای از کوه‌های بختیاری که این رشته به «زاگرس» متصلند، در منطقه‌ای به نام «گوشه» مدفون است. از تاریخ این سید بزرگوار اطلاع چندانی در دست نیست، لکن وی در ۱۰۷۵ ق در عتبات عالیات زنده بوده و بعد به این منطقه مراجعت و مهاجرت کرده است. اهالی این منطقه اعتقاد و احترام خاصی برای این سید که نام او سید «ولی الدین» است قائلند.<sup>۱</sup>

### سادات سریشه

خاندان سادات شفیعی، شاخه‌ای از سادات گوشه بوده و رجال این خاندان از بزرگان دین و اهل علم و دانش به شمار می‌رفتند و نسل اندر نسل به کسوت روحانیت و ارشاد مسلمانان مبادرت می‌کردند، و از راه زراعت و کشت و زرع و کار روی زمین ارتزاق می‌نمودند و خود تولید کننده بودند، نه مصرف کننده، هر چند که این رجال مذهبی بر اثر کار مذهبی می‌توانستند زندگی خویش را تأمین نموده و دغدغه زندگی معیشتی را نداشته باشند، ولی معتقد به فعالیت و کار بوده و از سستی و بطالت دوری می‌جستند. سرزمین زراعتی آنان در دزفول به «سریشه» شهرت داشته و این بار این سادات بزرگوار به نام سرزمین خویش سادات «سریشه» معروفیت یافته‌اند و سالیان سال در شهرستان دزفول زیسته و به کار کشاورزی و مذهبی و ارشاد می‌پرداختند تا اینکه در روزگار قاجاریه شخصی به نام «مرتضی قلی صمصام» که نفوذ فراوانی داشت، سرزمین سادات را غصب کرده است. بنابراین سریشه قطعات اراضی مزروعی بسیار مهمی بین دزفول و شوشتر

است. اینها سابقاً از آن اجداد آیت الله علی شفیعی بوده و این سادات به این زمین یعنی به سربیشه شهرت یافته بودند.

سرزمین‌های زارعی و کشتزارهای سادات شفیعی در عهد قاجار به وسیله شخصی به نام «مرتضی قلی صمصام» غصب شده و به تصاحب غاصبانه او درآمده و از دست اجداد آنها خارج گردیدند. از این مطلب معلوم شد که پدران شفیعی‌ها در عین این که در کسوت روحانیت بودند، اما از زراعت‌های خود کسب درآمد می‌کردند و دست به حقوق شرعی نمی‌زدند. از این‌رو همیشه مورد احترام خاص تمام طبقات بودند و همیشه در وفیات ائمه اطهار علیهم السلام مجالس مهمی در منازل آنان در دزفول برگزار شده است.<sup>۱</sup>

### حیدرخانه<sup>۲</sup> و خدمات سادات به دزفول

از روزگار دوری خاندان سادات شفیعی در دزفول زندگی کرده و در این شهر فعالیت فرهنگی و علمی و غیره داشتند. چون این خاندان روحانی از علم و درایت و مقبولیت برخوردار بوده، توانسته‌اند نه تنها اثرات دینی و مذهبی مهمی بر مردم شهر داشته باشند، بلکه در آبادانی و توسعه کشاورزی دزفول و گسترده‌گی آن نقش اثربخشی داشته باشند. بدون شک تعلق خاطر شدید مردم دزفول و قدرت مقاومت و ایستادگی مردم متدین در دوره‌های مختلف، ناشی از اثربخشی خاندان‌های سادات و بزرگان دینی شهر دزفول بوده و تعصب دینی و مذهبی مردم زبانزد بوده است.

منزل سادات گوشه در دزفول در محله‌ای به نام «حیدرخانه» که سابقاً «کتکتان» نام داشته، قرار داشته است. منزل جدّ مادری آیت الله سید علی شفیعی به نام سید «عبدالرزاق» در مقابل «مسجد لب خندق» دزفول واقع شده که این منزل هنوز موجود و باقی است؛ لیکن منزل پدری ایشان در اثر متروکه بودن و مهاجرت سکنه آن به شهرهای دیگر به تدریج منهدم شده و جز تلی از خاک چیزی

۱. سیری، ص ۱۷.

۲. حیدرخانه محله‌ای است که آقای مجاب در آنجا متولد شد و رشد و نمو کرد.

از آن وجود ندارد.

آیت الله شفیعی درباره نیاکانش می‌گوید: جدّ اعلاّی ما مرحوم «سید حسین» طبق نقل معمرین دزفول یک روحانی بسیار وارسته بوده که مورد احترام همه اقشار بوده و می‌گویند از تقیدات او تهجد و نماز شب بوده و یک دوره نسبتاً کامل از کتب درسی مانند «سیوطی»، «شرائع»، «مغنی البیب»، «جامع الشواهد» و «شرح لمعه» و کتاب‌های دیگر در بیت ما در دزفول داشته که اکنون نزد من هستند، و اینها دلیل بر آن است که اجداد ما به مباحث علمی و اسلامی همیشه اشتغال داشته‌اند.

مرحوم «سید حسین» فرزند مشهور او «سید محمد» بوده، مرحوم سید محمد «وصی» پدرش سید حسین بوده که او در وصیت نامه‌اش وصیت به «ثلث» نموده، بعداً مرحوم سید محمد در سفری که به زیارت عتبات مشرف می‌شود، آن ثلث را از مرحوم آیت الله «سید کاظم طباطبایی یزدی» خریداری می‌کند. وی ثلث را با اجازه مرحوم به خودش منتقل می‌کند و پول آن را جهت مصرف ثلث به مرحوم طباطبایی یزدی تقدیم می‌دارد که در این صورت قسمت غیرمنقول منزل مسکونی دزفول ما به ایشان منتقل می‌گردد.<sup>۱</sup>

همچنین علامه سید علی شفیعی در آخر کتاب «افادات الاعلام» خود که به عربی تألیف کرده‌اند، درباره سرگذشت علمی نیاکان خود می‌نویسند:

مرحوم پدر بزرگم سید محمد علی و پدرش مرحوم سید حسین (نیای اعلاّی من) و به همین ترتیب پدر ایشان سید محمد و بقیه نیاکانم و عموهای پدرم و دایی‌های او، همان طوری که تحقیق کرده‌ام از علماء اعلام و مروجین دین در دزفول بودند و هرگز از وجوه شرعیه زندگی خویش را تأمین نمی‌کردند، بلکه با کار روی زمین‌های زراعی و کشتزارهای خود که در مناطق پیرامون دزفول قرار داشته، از راه کدیمین و عرق جبین امرار معاش می‌کردند و آنان نزد مردم دزفول و خاندان‌های معروف شهر مورد احترام و توجه قرار داشتند و

برای حل مسائل اجتماعی و دینی به آنان مراجعه می‌نمودند و در اعیاد و سوگواری‌ها و میلاد ائمه اطهار علیهم السلام و شهادت‌ها به منازل آنان می‌رفتند و در آن منازل گردهمایی‌هایی در رابطه با مسائل دینی برگزار می‌نمودند و این قبیل مجالس و محافل از شهرت برخوردار بوده و حرمت‌های خاصی داشته و مردم همگی به آن مجالس روی می‌آوردند و به خدمت سادات می‌رسیدند.<sup>۱</sup>

### خاندان شفیعی

مرحوم سید محمدعلی، دو برادر داشت: یکی سید محمدطاهر در ۱۳۴۴ ش در ۹۵ سالگی در اهواز وفات یافت و در نجف اشرف دفن شد. برادر کوچک آنان سید «اسدالله» از سلسله روحانیت بود، لکن به کشت و زرع اشتغال داشت. فرزندان او عبارت بودند از یک خانم علویه که مادر آیت الله سید علی شفیعی بود و دو تا پسر، یکی به نام سید نعمت الله ساکن اهواز و دیگری سید حسین ساکن دزفول که هر دو به فاصله بسیار نزدیکی در سال ۱۳۸۴ ش از دنیا رفتند.

مرحوم سید محمدعلی فردی به تمام معنا روحانی و دارای رؤیاهای صادقه بسیار شگفت‌انگیزی بوده است. وی در سال ۱۳۳۷ ش در دزفول از دنیا رفته و در دزفول مدفون است. از آن مرحوم دو پسر و یک دختر باقی ماند. دو پسر یکی سید عبدالحسین بود، برادر بزرگتر که در سال ۱۳۵۸ ش از دنیا رفت. فرزند دوم سید محمدعلی، مرحوم آیت الله سید محمدرضا شفیعی بود که پدر سید علی شفیعی است.

اما سید حسین که جد اعلای آیت الله سید علی شفیعی بود، سه تا فرزند داشت که در کسوت روحانیت بودند و هر کدام کمالات و ارزش‌های معنوی و مذهبی خویش را داشتند.

۱- سید محمدطاهر؛ ۲- سید اسدالله؛ ۳- سید محمدعلی

سید محمدعلی جد پدری آیت الله سید علی شفیعی است و همان‌گونه که

گفته شد در کسوت روحانیت و شخصیت معنوی بود؛ لکن از کشاورزی ارتزاق می‌نموده است. این شخص بزرگوار از خصوصیاتش این بوده که رؤیاهای بسیار عجیب که در حدّ معجزه بوده‌اند، می‌دیده است. بعضی از رؤیاهای صادقه او بین علماء وقت و متدینان آن روزگار مطرح بود که نقل می‌کردند، او در سال ۱۳۳۷ ق در حالی که پدر آیت الله شفیعی ده ساله بوده است، فوت می‌کند و در شهر دزفول در قبرستانی به نام «مقام»، نزدیک منزلشان دفن می‌گردد.

۲- مرحوم سید محمدطاهر: از فرزندان دیگر سید حسین، مرحوم سید «محمدطاهر» بود که روحانی جلیل‌القدری بود و به اهواز هجرت نمود و امامت جماعت مسجد طالب زاده اهواز بر عهده‌اش بود و طبعی نیکو داشت و در حل و فصل دعاوی از استادی برخوردار بود و روحی لطیف داشت.

در ۹۵ سالگی در سال ۱۳۴۴ ش در اهواز وفات یافت و پس از چند ماه جنازه‌اش به نجف اشرف منتقل گردید و در سال‌های آخر عمرش امام جماعت مسجد طالب زاده اهواز را به عهده داشت. او در لطیفه‌ها و مطایبه‌ها بسیار پیشرفته بود و در اصلاح ذات‌البین ید طولایی داشت.

۳- فرزند سوم سید حسین، مرحوم «سید اسدالله» ساکن در دزفول در کسوت روحانیت و از طریق کشت و زرع زندگی می‌کرد.

«سید اسدالله» در سال ۱۳۲۳ ش یا ۲۴ مطابق ۱۳۶۳ یا ۱۳۶۴ ق وفات یافت و جنازه‌اش به وادی السلام نجف منتقل گردید. از او دو پسر و یک دختر به جا ماند. پسران یکی «سید نعمت‌الله» ساکن اهواز و دیگری «سید حسین» ساکن دزفول بودند که در سال ۱۳۸۴ ش به فاصله حدود سه ماه هر دو وفات یافتند و یک دختر او علویه جلیله مادر سید علی بود که در سال ۱۲۹۷ ش متولد و در روز عید نوروز سال ۱۳۴۴ ش در سن ۴۷ در اهواز وفات یافت و در مقبره خانوادگی در کنار بقعه علی بن مهزیار مدفون شد. بنابراین پدر و مادر سید علی، پسر عمو و دختر عموی همدیگر بودند و ازدواجشان در سال ۱۳۰۸ ش بوده است.

اما سید حسین دارای دو فرزند بود:

یکی سید عبدالحسین که ساکن اهواز بود، و به کسب اشتغال داشت و در سال ۱۳۵۸ ش وفات یافت و در مقبره خانوادگی به خاک سپرده شد. او به کلی فاقد

اولاد بود. برادر دیگرش مرحوم «آیت الله سید محمدرضا» بود و پدر آیت الله سید علی شفیعی است.<sup>۱</sup>

### آیت الله مرحوم سید محمدرضا شفیعی

مرحوم آیت الله سید محمدرضا شفیعی پدر آیت الله سید علی شفیعی از اندیشمندان بزرگ که در راه کسب علم و دستیابی به اجتهاد تلاش فراوانی نمود و تألیفات و تصنیفات فراوانی از خود به جا گذاشت.

سید محمدرضا در ۱۳۲۷ق در دزفول متولد شد، در ده سالگی، پدر خود را از دست داد و چون عموی بزرگش یعنی مرحوم سید محمدطاهر قبلاً به اهواز هجرت کرده بود، تربیت وی بر عهده عموی کوچکش سید اسدالله قرار گرفت. مرحوم سید محمدرضا از طفولیت به تحصیل علوم اسلامی مشغول گردید. اولین استاد او مرحوم حجت الاسلام سید شمس الدین دزفولی بود.

استاد دیگرش باز در ادبیات عرب مرحوم «شیخ محمد علی انصاری» بوده، از اسباط «شیخ انصاری کبیر» که شرح حالش در کتاب «زندگی و شخصیت شیخ انصاری» آمده است. پدر ما سفرهایی متفرقه برای دیدار ارحام خود به اهواز می آمد و چون به تشویق جدّ امی خودش مرحوم «سید عبدالرزاق» به وعظ و خطابه نیز اشتغال ورزیده بود، در سفرهایی که به اهواز می آمد، دوستان و آشنایان او از وی دعوت های منبری به عمل می آوردند. این وضع باعث شد که سفرهایش به اهواز زیادتر شود تا کم کم به طور کلی به اهواز هجرت کرد و آن در سال ۱۳۴۲ق در ۱۶ سالگی روی داد. با آمدن به اهواز از تحصیل مقدمات و علوم ادبیات عرب فارغ شده بود.<sup>۲</sup>

عبدالرزاق جد مادری سید محمدرضا و جد پدری سید محمدکاظم مجاب بوده است. از این رو سید محمدرضا با سید محمدکاظم خویشاوند بوده اند. غیر از این سید محمدرضا استاد سید محمدکاظم بوده است.

۱. سیری، ص ۲۱-۲۲.

۲. سیری، ص ۲۳-۲۴.



آیت الله سید محمدرضا شفیعی در اواخر عمر سراسر تلاش و کارهای علمی و مذهبی و تألیف و تصنیف کتب مفید اسلامی در غروب ۱۸ شعبان ۱۳۸۴ برابر ۱۳۴۳ ش به مرض سرطان ریه مبتلا شد که این بیماری چند ماه طول کشید و پس از چند ماه معالجه در تهران و اهواز در غروب روز هجدهم شعبان ۱۳۸۴ ق برابر سوم دی ماه ۱۳۴۳ در اهواز و در منزل شخصی بدرد زندگی گفت. همان وقت مرحوم حاج «حمید شماسی» که از تجار و اخیار اهواز بود و بعضی دیگر از مؤمنان که به ایشان ارادت داشتند، اعلام کردند که جنازه ایشان را به نجف اشرف منتقل می‌کنند، لکن با مخالفت شدید مردم اهواز مواجه شدند. استدلال مردم اهواز این بود که می‌گفتند: کسانی که در زمان حیات، چشم و چراغ جامعه بودند، پس از فوت باید در اهواز دفن شوند.<sup>۱</sup>

### مدرسه جامعه النجف الاشرف

متولی مدرسه جامعه النجف الاشرف که از مدرسه‌های مهم حوزه علمیه در نجف اشرف بود، مرحوم «سید محمد کلانتر» بود. او بانی این مدرسه بود و اصالتاً از سادات دزفولی معروف به سادات «گوشه» بود. لذا احترام زیادی برای سادات گوشه ابراز می‌کرد.

جامعه النجف الاشرف پنج هزار متر مربع بود، با بودجه حاج «محمدتقی اتفّاق» از تجار تهران و نقشه مهندسی «لرزاده» به صورت حوزه علمیه بسیار مجلل و مجهز ساخته شد. تولیت آن به دست آیت الله محمد کلانتر بود. وی دارای دو شناسنامه بود، یکی عراقی و دیگری ایرانی. و کلانتر شخصی بود بسیار محترم، معزز و مقبول طرفین بین ایرانی‌ها و عراقی‌ها بود و خودش هم از مؤلفان و مدرسان حوزه نجف اشرف بود. برای افتتاح ساختمان جدید این جامعه بنا بود که در شب حفله (جشن) افتتاح به وسیله آیت الله حکیم انجام گیرد.<sup>۲</sup>

مرحوم کلانتر تعدادی از مدرسان مبرز نجف اشرف را جهت تدریس به جامعه

۱. همان، ص ۲۹-۳۰.

۲. همان، ص ۵۶-۵۷.

النجف دعوت کرده بود که روزها به آنجا می آمدند و تدریس می کردند و برمی گشتند. احتمالاً در آن حادثه که قبلاً اشاره کردیم گفته بودند احمدحسن البکر می خواهد جهت افتتاح جامعه به نجف بیاید و در پی آن شایع شده که این مدرسه و رئیس آن سیاسی هستند، لهذا مخالفت هایی ایجاد شد و منجر گردید که تعدادی از آن اساتید و مدرسان آنجا را ترک کردند و جز یکی دو سه نفر باقی نماند و این ضربه ای بر جامعه و شخص آقای کلانتر بود؛ ولی او مقاومت و ایستادگی می کرد.

مرحوم کلانتر انسانی متجدد و روشنفکر و بسیار منظم بود. مدرسه او که از عظمت خاصی برخوردار بود، حمام های بهداشتی، سرویس های بهداشتی، آب گرم و مواضع خاصی جهت شستن ظروف و لباس ها داشت. به علاوه یک باب مسجد بسیار مجلل و یک مینی بوس اختصاص داده بود که مرتباً از صبح تا شب طلاب را به مرکز شهر و حرم مطهر علوی جابجا می کرد. این وضع و روال با خوی و خصلت تعدادی از طلاب هماهنگ نبود و با وضع آن روز نجف هم مطابقت نداشت، لهذا مخالفت هایی با جامعه النجف آغاز شد که برخی از طلاب از ورود به این جامعه و سکونت در آن خودداری می کردند.<sup>۱</sup>

### انجمن های «موحدین» و دانشوران اهواز<sup>۲</sup>

«انجمن موحدین اهواز» توسط تعدادی از جوانان متدین اهوازی تأسیس شده بود. جلسات هفتگی، احکام، اخلاق و مسائل شرعی به وسیله گویندگان بیان می شد. این انجمن به سرعت توسعه پیدا کرد و جوانان از اطراف به آن ملحق شدند. شاید تا پنجاه نفر هم رسیدند.

تفکر امام خمینی در این گروه هم تأثیر داشت و جلسه هفتگی انجمن موحدین نیز بعد سیاسی پیدا کرد، یعنی وارد مسائل مبارزاتی شدند و به این وسیله دستگاه حکومت و مخصوصاً «ساواک» که تازه شکل گرفته و شهرت پیدا کرده بود، نسبت

۱. همان، ص ۶۱-۶۰.

۲. مرحوم مجاب چندین بار در انجمن دانشوران سخنرانی کرده است (سید ناصر مجاب).

به آنها و این جلسه حساس شدند و گاهی دبیر انجمن را هم مورد تعرض قرار می‌دادند. متعاقب این جلسه، انجمن دیگری به وجود آمد به نام «انجمن دانشوران» که عصرهای جمعه به صورت سیار جلساتی را در مساجد برقرار می‌کردند و مردم را به این انجمن دعوت می‌نمودند و سخنرانان مذهبی به ایراد سخن در آن انجمن دعوت می‌شدند؛ چه گویندگان محلی یا از حوزه علمیه قم.

انجمن دانشوران متشکل از بازاریان جوان و انقلابی بود. این انجمن هم بسیار مورد توجه قرار گرفت و در هر عصر جمعه جمعیت به محل سخنرانی هجوم می‌آوردند که طبعاً این انجمن هم، مورد کین و عداوت شاه و عمال او بود؛ لکن چون علما و روحانیون بزرگ تهران از انجمن دانشوران حمایت می‌کردند و پشتوانه آن بودند، دستگاه نمی‌توانست علناً متعرض آنان شود. هر چند کارشکنی‌هایی می‌نمود. با این برنامه‌ها و اطلاعیه‌های مراجع بزرگ و تحرک جوان‌ها، مبارزه، صورت دیگری به خود گرفت.

### مکتب قرآن<sup>۱</sup>

در فاصله بین حوادث ۱۵ خرداد تا پیش از پیروزی انقلاب یک واحد مذهبی به نام «مکتب قرآن» در اهواز، خیابان کاوه چهار راه فردوسی تأسیس شد.

مدیر این واحد و این ساختمان شخصی به نام «حاج عبدالحسین محمدزاده» بود که از افراد سرشناس و بین‌مذهبیون شهرت پیدا کرده و با شخصیت‌های سرشناسی که بعداً جزء چهره‌های اصلی انقلاب اسلامی شدند، ارتباط برقرار کرده بود. نظر به اینکه این شخص فردی میانه‌رو بود و در مقابل نهضت و مبارزه قرار نگرفته بود؛ هم مورد پذیرش ساواک و شهرداری و استانداری و فرمانداری آن وقت قرار گرفته بود و هم جوانان مذهبی، چون جای دیگر برای جلسات خود نداشتند، مکتب قرآن را تحمّل می‌کردند.

وی از افرادی بزرگ جهت سخنرانی در مکتب قرآن دعوت می‌نمود. مثلاً مرحوم

---

۱. مرحوم مجاب بر این عقیده بود که قرآن و عترت در کنار هم به عنوان نام این مرکز باشند (سید ناصر مجاب)

شهید بهشتی به مناسبت نیمه شعبان دو شب، مرحوم شهید مطهری پنج شب، مرحوم گلسترخی در نوبت‌های متعدد و خود اینجانب در چند مناسبت. به این وسیله مکتب قرآن تا حدودی جای خود را بین بچه‌های مذهبی باز کرده بود. اما کم کم زمان رو به انقلاب گام بر می داشت. مرحوم محمدزاده می گفت که مکتب قرآن متعلق به آیت الله شریعتمداری است و ادعا می کرد که آیت الله شریعتمداری میان مراجع دیگر مظلوم واقع شده است، و من باید او را تقویت کنم. به تدریج این شخص به سمت و سوی آیت الله شریعتمداری به صورت علنی گام بر می داشت و عکس بزرگی هم از او در مکتب نصب کرده بود. حتی هنگامی که مرحوم سید جعفر فرزند آیت الله بهبهانی وفات یافته و در مکتب قرآن برای ایشان مجلس ترحیم بر پا شد و جمعیت بسیار انبوهی در مکتب قرآن حضور پیدا کردند و خود مرحوم آیت الله بهبهانی و علمای اهواز و دیگر روحانیون استان و همچنین مرحوم شهید مطهری، آیت الله مکارم شیرازی، مرحوم قائمی، رئیس حوزه علمیه آبادان و دیگر افراد سرشناس حضور داشتند.

لکن به تدریج جلسات مکتب قرآن به سردی گرایید، تا به کلی متوقف شد. مخصوصاً با تشکیل جلسات انجمن موحدین و انجمن دانشوران که در پیش نام برده شد.

### مسجد جزایری

این مسجد از مساجد قدیمی شهرستان اهواز است که به نام مرحوم «سید جعفر جزایری» و برای امامت ایشان ساخته شد و بعد از او مرحوم سید احمد حکیم سالیان دراز در این مسجد امامت می کرد و مدتی نیز «حجت الاسلام سید محمود شفیعی» امامت آنجا را انجام می داد و بعداً آقای آیت الله حاج سید محمدعلی موسوی جزایری امام جمعه فعلی اهواز از شوشتر به اهواز آمدند و به امامت این مسجد دعوت شدند، این مسجد رونق دیگر پیدا کرد و چون امام جماعت اخیر الذکر از روحانیون جوان بودند، جوانان مذهبی به این مسجد اقبال کردند و کتابخانه و جلسات مذهبی تشکیل می دادند و کم کم جمعیت سخنرانی از روحانیون انقلابی در قم و تهران دعوت به عمل می آمد که از جمله آنان، شیخ هادی غفاری فرزند مرحوم شهید آیت الله غفاری بود. گاهی که این سخنرانی‌ها

«حاد و تند» می‌شد، مأموران ساواک و شهربانی مسجد را محاصره می‌کردند و در اثنای سخنرانی به نام روضه خوانی برق را خاموش می‌کردند و سخنران از منبر پایین می‌آمد و در تاریکی، گاهی با تغییر لباس، از صحنه دور می‌شد تا دستگیر نشود. یک بار که وضع چنین بود و مأموران به مسجد حمله کردند و جوانان مذهبی متفرق شده و می‌گریختند، یکی از آنان به نام مرحوم «شهید محمدتقی کتانباف» هدف گلوله مأموران قرار گرفت و در خیابان نوذر تیر خورد و شهید شد که از آن به بعد خیابان نوذر به خیابان شهید «کتانباف» معروف شد و مرحوم کتانباف نخستین شهید راه نهضت و مبارزه در شهرستان اهواز بود.

### مسجد شفیعی

از مساجد قدیمی و اثر بخش در انقلاب اسلامی و جنگ تحمیلی است. این مسجد توسط آیت الله سید محمدرضا شفیعی تأسیس شد. نخستین مسجد شهرستان اهواز است که در ۱۳۰۸ ق شروع و در سال بعد از آن ساختمانش به اتمام رسید و تا کنون سه ساختمان و چهار امام جماعت را به خود دیده است.

این مسجد چنان که دیگران گفته‌اند و اکنون ما شاهد هستیم، یکی از مساجد پر جمعیت، منظم و سودمند و پر رونق این شهرستان است و اهل اطلاع این برکات را ناشی از اخلاص مؤسس اولیه آن می‌دانند.

آیت الله سید علی شفیعی از زمستان ۱۳۴۳ که مرحوم والدش بدرود زندگی گفت، به دستو علمای وقت و دعوت و خواسته مردم به امامت در آن قیام و اقدام کرد. از آن تاریخ تا سال ۱۳۴۷ که دنباله هجرت او به نجف اشرف بود، میان ایران و عراق رفت و آمد می‌کرد.

در سال ۱۳۴۷ به طور کلی به اهواز برگشته و مستقر شد و برنامه‌های این مسجد را فعال کرد.

از سال ۱۳۵۰ ش برای جوانان مذهبی اهواز آموزش دروس تفسیر قرآن و دیگر معارف به سبک جدید شروع شد.



## خاندان سید محمد کاظم مجاب

منصوره ضیایی فر

نیاکان مرحوم مجاب از سادات گوشه در دزفول می‌باشند و نزد مردم معتبر و شناخته شده‌اند. درباره نیاکان و تبارش تا پدرش ملقب به شفیعی بوده‌اند. اما پدرش لقب مجاب را انتخاب می‌کند. اما چرا این لقب را انتخاب می‌کند. بعضی معتقدند زیرا نسل آنها از ابراهیم مجاب است که در حرم امام حسین علیه السلام دفن شده است.

پدربزرگ مرحوم مجاب یعنی عبدالرزاق دو برادر به نام‌های سید حسین و سید عبدالصمد داشته است. پسر عبدالصمد لقب عارف را انتخاب می‌کند و پسر سید حسین، شفیعی را برمی‌گزیند. شاخه خاندان عارف به آنها باز می‌گردد. خاندان شفیعی به پسر سید حسین برمی‌گردد و خاندان شفیعی‌ها از این فرد نشأت می‌گیرند.<sup>۱</sup>

اما پدر سید محمد کاظم، سید محمدعلی مجاب در کسوت روحانیت بود. او به اخلاق و معنویت، به عبارت دیگر عرفان دینی و مطابق شرع بسیار اهمیت می‌داد و اهتمام قائل بود. مرحوم مجاب درباره پدرش می‌نویسد:

او از اوتاد و اخیار و اهل عبادت و ریاضات شرعیه و سیر و سلوک بود.<sup>۲</sup>  
با توجه به اینکه مرحوم مجاب می‌نویسد سیزده ساله بودم پدرم فوت کرد، بنابراین فوت پدرش باید در سال ۱۳۲۱ ش اتفاق افتاده باشد.<sup>۳</sup>

پسر مرحوم مجاب، سید ناصر مجاب در مقاله‌ای که در همین کتاب آمده تأکید نموده که ایشان در ۱۳ سالگی پدرش را از دست داد و تصریح می‌کند پدرش در

---

۱. نگاه کنید به کتاب خاندان سادات گوشه، ص ۴۹۸.

۲. دیوان قدسی، ص ۱۱.

۳. همان، ص ۱۲.

۱۳۲۱ ش وفات یافت.<sup>۱</sup>

پدر آقای مجاب و بسیاری از اقوام او در کاشفیه دفن شده‌اند. کاشفیه محلی است که مدتی عبادتگاه عارف مشهور سید صدرالدین کاشف دزفولی بوده و شیخ محمدمبین اولین شخصی است که در آنجا مدفون شده است. پیش از وی مقابر مشایخ انصار در داخل شهر در محلی به نام مقام حسین بوده است.<sup>۲</sup> آقای سید ناصر مجاب تصویر قبر مرحوم سید عبدالرزاق را همراه با توضیح زیر فرستاده است:

قبری که به شکل گنبد بوده و الآن خرابه است، قبر بابا عبدالرزاق جد مرحوم سید محمدکاظم مجاب است و قبر مرحوم اخوی و پدر ایشان قبلاً به این شکل بوده ولی بعداً بازسازی شده‌اند.<sup>۳</sup>



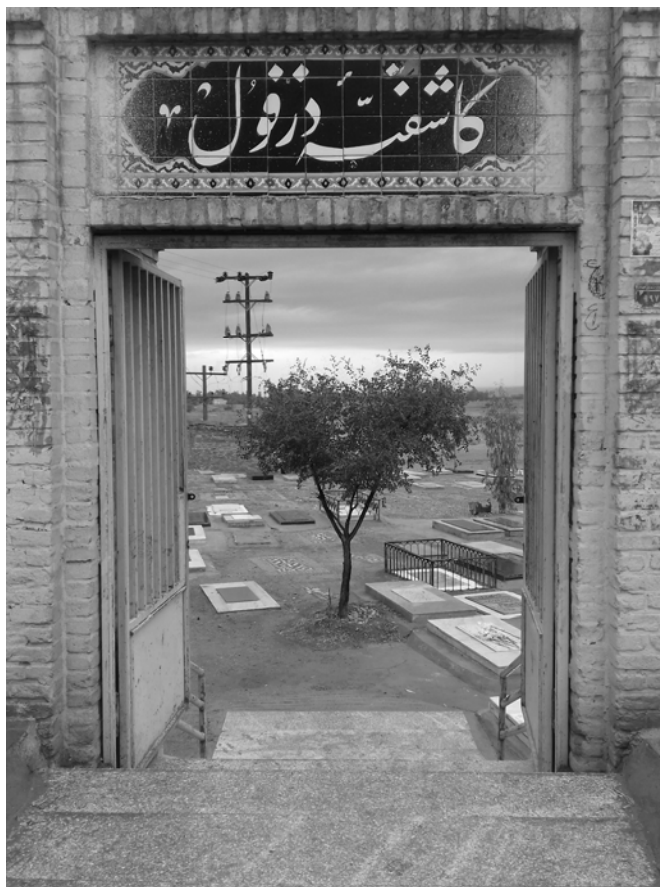
نیز ایشان از ورودی کاشفیه و چند مقبره عکس‌هایی فرستاده است:

۱. مقاله واگویه مقامات استاد.

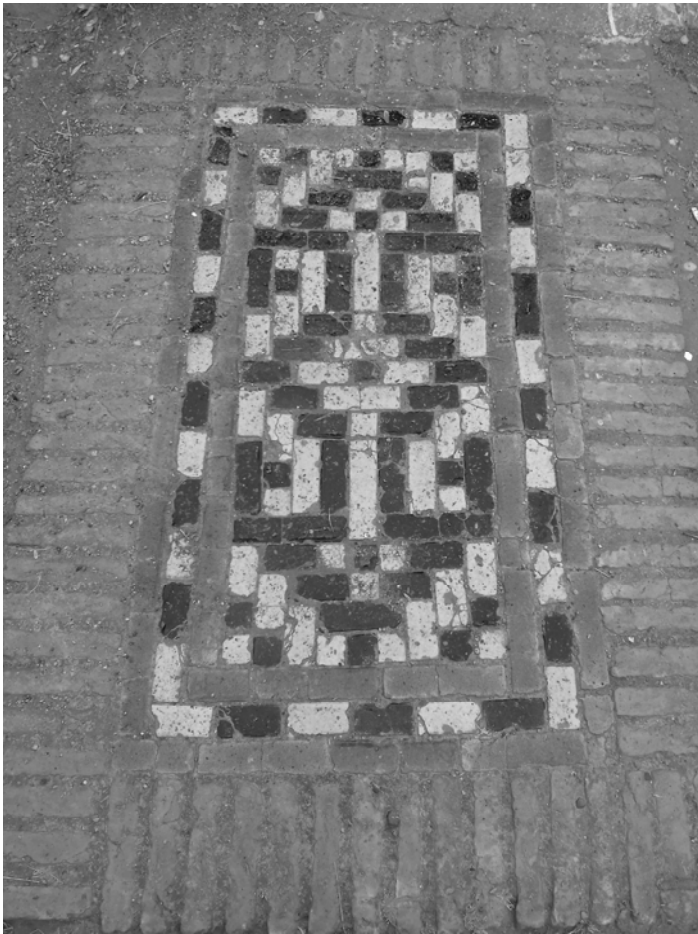
۲. زندگانی شیخ انصاری، ص ۶۷.

۳. این گزارش در ۱۷ آذر ۱۳۹۵ دریافت شد.





بسیاری از سادات گوشه در این قبرستان دفن شده‌اند، از جمله سید مصطفی مجاب. لازم است به روش علمی قبرخوانی (تذکره القبور) به مطالعه شخصیت‌های خاندان سادات گوشه پرداخت. غیر از آن می‌توان به شیوه تحقیقات محلی و پرس و جو از سال‌خوردگان دزفول مطالبی درباره این شخصیت‌ها به دست آورد. بالاخره کاشفیه تا تخریب نشده می‌تواند چون چند پژوهشگر مطالعه گردد.



نمونه‌ای از سنگ‌های قبر کاشفیه دزفول است. این سبک معماری روی قبور هم در مصالح و مواد به کار رفته و هم در شکل تقریباً منحصر به فرد است. انجام پژوهش و تألیف مقاله و کتاب در این باره ضروری است.



این شکل دیگری از نمای روی قبور کاشفیه دزفول است. از نگاه‌های مختلف نیاز به بررسی دارد. متأسفانه رو باز بودن این قبور و در معرض سرما و گرما و عوامل مخرب طبیعی، موجب تخریب آنها شده است. با اینکه سرمایه ملی است.



سنگ قبر سید مصطفی برادر مرحوم مجاب است. این قبر در کاشفیه دزفول است.

### شجره خاندان آقای مجاب

خاندان مرحوم مجاب آیا با ابراهیم مجاب نسبت و رابطه دارد؟ یا صرفاً تشابه اسمی است؟ تا کنون در منابع تاریخی و تراجم نگاشته‌ها در این باره مطلبی ندیده‌ام. البته تحقیق گسترده و استقراء تام هم نداشته‌ام.

فقط یک باز سید ناصر مجاب از قول پدرش نقل می‌کرد که پدرش باور داشته تبارش به ابراهیم مجاب می‌رسد و به همین دلیل پدرش یعنی سید محمدعلی لقب خود به مجاب تغییر داده است. اما ابراهیم مجاب کیست؟ اینجا به اجمال به معرفی او می‌پردازم:

سید ابراهیم مجاب فرزند محمد عابد و نوه امام هفتم شیعیان است. او معروف به «مُجَاب» یا «صَریر کوفی» است. یعنی سید ابراهیم مجاب نوه امام موسی کاظم علیه السلام است.

درباره علت نامیدن ابراهیم به «مُجَاب» (جواب داده شده) گفته شده که وی به امام حسین علیه السلام سلام داد و از جانب قبر جوابی شنید، از این رو او را مجاب

نامیده‌اند. پس از فوتش، او را در حرم امام حسین علیه السلام دفن کردند. تاریخ ولادت ابراهیم و دوران کودکی او مشخص نیست. برخی منابع، ابراهیم مجاب را فرزند بلافضل امام موسی کاظم علیه السلام دانسته‌اند.<sup>۱</sup> ولی بیشتر نسب‌شناسان این قول را قبول ندارند.<sup>۲</sup> سید ابراهیم فرزند سید محمد عابد و سید محمد نیز فرزند امام موسی بن جعفر است. سید ابراهیم در سال ۲۴۷ق به کربلا آمد و در آن جا ساکن شد. بنا بر نقل تاریخ‌نگاران، وی اولین سید فاطمی است که از کوفه به کربلا هجرت کرد، در حالی که بینایی خود را از دست داده بود. در این دوران، منتصر عباسی فرزند متوکل، امور خلافت را به دست گرفت. او به جهت اذیت و آزار علویان از جانب متوکل، اندوهیگن بود و از این رو به آنان اجازه داد قبر امام حسین را زیارت کنند.<sup>۳</sup>

سید تاج‌الدین بن زهره درباره سبب نام‌گذاری او به مُجَاب گفته است: وی در حرم حضرت سیدالشهدا داخل شد و عرض کرد: السَّلَام علیک یا اَبَا (سلام بر تو ای پدر) و در جواب، صدایی شنیده شد: و عَلَیک السَّلَام یا وُلْدِی (و بر تو سلام ای فرزندم) از این رو به «مُجَاب» - یعنی کسی که او را پاسخ گفته‌اند - شهرت یافت.<sup>۴</sup> سید محسن امین پس از نقل این داستان می‌گوید: «وَاللَّهِ أَعْلَمُ بِصِحَّةِ ذَلِكِ»؛ خداوند داناتر به درستی این داستان است.<sup>۵</sup>

وقتی سید ابراهیم درگذشت، او را در یکی از صحن‌های حرم امام حسین دفن کردند، اما بعدها بر اثر توسعه حرم، مرقد سید ابراهیم در رواق غربی حرم قرار گرفت و امروزه زیارتگاه شیعیان است.

لقب دیگر او ضریر (یعنی نابینا) است و چون اصالتاً در کوفه به دنیا آمد و سال‌ها در کوفه زندگی می‌کرد، از این رو به نابینای کوفی یا ضریر کوفی مشهور شده است.

۱. *مراقده المعارف*، حرزالدین، ج ۱، ص ۴۲.

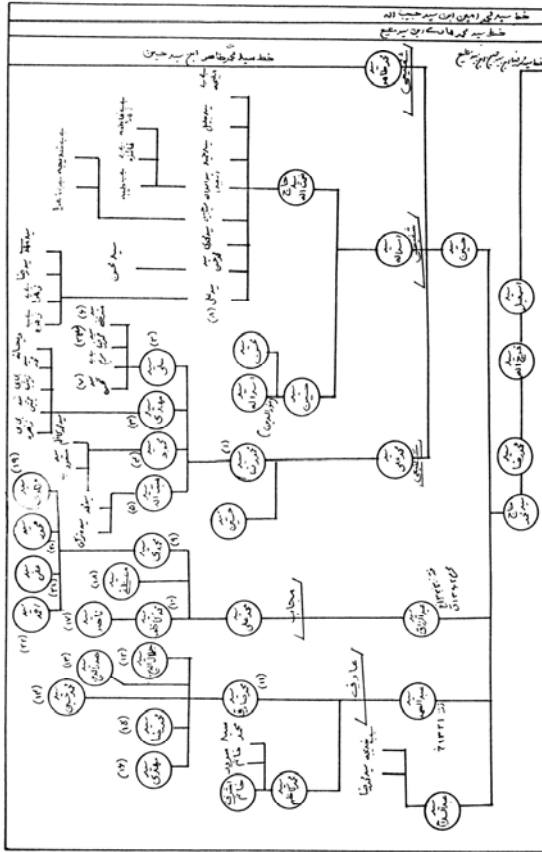
۲. *اعیان الشیعه*، سید محسن امین، ج ۲، ص ۲۲۴.

۳. *راهنمای مصور سفر زیارتی، علوی، قم، نشر معروف*، ۱۳۹۱ش، ص ۲۸۱.

۴. *منتهی الآمال*، عباس قمی، قم، دلیل ما، ۱۳۷۹ش، ج ۳، ص ۱۵۵۶.

۵. *اعیان الشیعه*، سید محسن امین، بیروت، دارالتعارف، ۱۴۲۱ق، ج ۲، ص ۲۲۴.

نمودار زیر از کتاب خاندان سادات گوشه<sup>۱</sup> اخذ شده است:



لازم است این نمودار در شاخه مرحوم مجاب کامل گردد و نسل کنونی و فرزندان و نوادگان آنان هم آورده و معرفی شوند. اما اطلاعات این افراد منتشر نشده و تنها کسانی مثل آقای سید ناصر مجاب می توانند اطلاعات نسل کنونی و فرزندان آنان را در اختیار مؤلف قرار دهند تا به تکمیل نمودار اقدام کنم.

۱. این کتاب نوشته سید محمدعلی امام است و در ص ۴۹۷ این شجره آمده است.

## کوشش‌های مرحوم مجاب و رسالت دیگران

اباذر معتمدی

سید محمدکاظم مجاب (۱۳۰۸-۱۳۹۰) هشتاد و دو سال در دنیا بود. از هفت سالگی، فعالیت‌های اجتماعی- فرهنگی خود را آغاز کرد. یعنی کارنامه‌اش ۷۵ ساله است. کمتر کسی را پیدا می‌کنیم که ۸۲ سال عمر و ۷۵ سال عمر مفید و مؤثر داشته باشد. اغلب افراد عمر مفیدشان پس از بیست سالگی است. همچنین اغلب افراد بعد از هفتاد سالگی، عمر مفید ندارند. اما آقای مجاب تا ماه آخر عمرش مشغول خدمت بود.

بهر حال او با کارنامه مقبولش رفت و الآن دستش از دنیا کوتاه است. اما دیگران چه رسالتی دارند؟ منظور از رسالت این نیست که کاری برای مرحوم مجاب انجام دهند. او نیازی به کار ما ندارد؛ بلکه منظور از رسالت، تعهد انسانی و ایمانی خانواده، دوستان و آشنایان، حوزویان، نخبگان و دانشگاهیان، مراکز متصدی امور معلولان در قبال خدمات و خطمشی مرحوم مجاب است. اینجا به اجمال رسالت این پنج گروه را متذکر می‌شویم.

**خانواده و اقوام و آشنایان:** کسانی مثل برادر، فرزندان آقای مجاب به احوال و حوادث زندگی ایشان واقف‌تر و آگاه‌تر هستند. از این‌رو رسالت آنان سنگین‌تر می‌باشد.

تنها برادر بازمانده ایشان دکتر سید محمدی مجاب است. او تنها کسی است که از ابتدا با مرحوم مجاب بوده و گنجینه‌ای هشتاد ساله از خاطرات با مرحوم مجاب را همراه دارد. تلاش بسیار شد که با ایشان مصاحبه‌ای چند ساعته بشود؛ چون پرسش‌های بسیار از ایشان هست؛ ایشان صاحب داروخانه‌ای در قم است و محیط داروخانه هم پر رفت و آمد است و عملاً دریافت پاسخ و پرسشگری امکان‌پذیر نبوده است.

همین‌جا خدمت جناب دکتر مجاب عرض می‌کنیم شخصیت‌هایی مثل

سید محمدکاظم مجاب سرمایه‌های یک ملت و سرمایه مذهب‌اند. اگر در حفاظت این سرمایه‌ها اهتمام نداشته باشیم، موجب دریغ و افسوس نسل‌های آتی خواهد شد.

حفاظت از سرمایه‌های معنوی از جمله شخصیت‌ها به این است که آنها را به درستی و به عنوان یک الگو به نسل جدید معرفی کنیم. چرا جوانان ما باید ده‌ها زندگی‌نامه و صدها رمان و داستان درباره شخصیت‌های معلول خارجی مثل هلن کلر و آچیچ بخوانند و الگو بگیرند و رفتار خود را از آنها اقتباس کنند؛ اما حتی یک کتاب رمان یا داستان یا زندگی‌نامه مؤثر درباره شخصیت‌های دارای معلولیت مثل رودکی نابینا، خزائلی نابینا، شهیدی ناشنوا و هزاران شخصیت دیگر ایرانی و مسلمان و شیعه نداریم؟!

فعالان اجتماعی، نویسندگان و پژوهشگران با مشاهده تلاش‌های اقرباء، تشویق به همکاری در عرصه معرفی شخصیت مرحوم مجاب شده‌اند. ممکن است پرسید آمدن و فعالیت کردن و زندگی‌نامه ایشان را مطرح کردن چه فایده‌ای دارد و تبعات آن چیست؟ در پاسخ می‌توان گفت: فرهنگ شیعه دو بخش عمده دارد: اول متون مثل احادیث و دوم رهبران و شخصیت‌ها مثل امامان معصوم علیهم السلام و دانشمندان و خادمان.

این دو مکمل یکدیگر هستند. اگر زندگی‌نامه معصومان علیهم السلام و شخصیت‌های شیعی را از فرهنگ شیعه حذف کنیم، در واقع بخش مهمی از این فرهنگ را بی‌اثر و مخدوش کرده‌ایم.

یک طلبه که ۱۷ سال دارد و وارد حوزه شده و می‌خواهد مبلغ شود، از چه کسی الگو بگیرد؟ اگر زندگی‌نامه مرحوم مجاب در اختیارش باشد، به او تأسی می‌کند و یک مجاب به ده‌ها مجاب تبدیل می‌شود.

یک دانشجو که می‌خواهد بداند روحانیون شیعه که با قناعت زندگی کرده و دنبال دنیا و مال و ثروت و خانه‌های آنچنانی نبوده‌اند، لازم است آقای مجاب را به او معرفی کنیم و زندگی‌نامه مجاب را به او بدهیم.



یک ادیب و یک شاعر که می‌خواهد درباره شعر مذهبی معاصر که سیاسی هم نباشد، اطلاعات داشته باشد، می‌توانیم اشعار آقای مجاب و دیوان قدسی را به او معرفی کنیم.

یک پژوهشگر خارجی که می‌خواهد بداند: عمل معنویت داشتن شیعیان، عوامل رشد ایمان دینی در ایران و در شهرهایی مثل دزفول و صلاحیت دینی دزفولی‌ها چیست؟ می‌توان منبرهای آقای مجاب را به او معرفی کرد. صدها پرسش می‌توانم مطرح کنم که با آقای مجاب پاسخ داده می‌شود. همه اینها آثار و برکات این شخصیت است. ضروری است از این برکت‌ها و نعمت‌ها شکرگزاری کرده و قدر آنها را دانست.

**حوزویان و طلاب و استادان حوزه‌های علمیه:** اما رسالت حوزه هم کم نیست. مرحوم مجاب هیچ‌گاه از مقبولیت منبرهایش کاسته نشد و همیشه در حوزه و نزد بزرگان حوزه مقبول بود و برای مجالس خود او را دعوت می‌کردند.

آیا در اوضاع کنونی کسی را داریم که اینقدر محبوبیت داشته باشد؟ اگر حوزه در مورد ایشان مطالعه و تحقیق ویژه و میدانی انجام دهد و او را به عنوان یک پدیده بررسی کند و نتایج تحقیقات را در اختیار حوزویان قرار دهد یا در کلاس‌های تبلیغ حوزه مطرح شود، بسیار راه‌گشا است.

شیوه منبر او، اینکه روی چه مسائلی انگشت می‌گذاشت و چه مسائلی را مطرح نمی‌کرد؟ ابتکاراتش در تبلیغ و منبر چه بود؟ این موارد کار شود و در اختیار طلاب جوان قرار داده شود.

توجه داشته باشید آقای مجاب نه ثروت، نه پست و مقام و نه هیچ وضعیت دنیوی دیگر که موجب جذابیت گردد، نداشت. پس چه چیزهایی داشت که موجب جذابیتش شده بود و همه بیوت مراجع عظام و مراکز حوزوی بدون استثنا او را دعوت می‌کردند؟

فرضیه‌هایی که می‌توان مطرح کرد: اخلاق جذاب داشت و محاسن اخلاقی او به گونه‌ای بود که به رغم نداشتن بینایی و نفوذ از طریق چشم، فوق‌العاده

جذابیت داشت. فرضیه دوم اطلاعات خوبی داشت. منبرهای سودمند داشت. اما او توان مطالعه نداشت، پس اطلاعاتش از چه طریقی بود؟ چند فرضیه دیگر هم می‌توان مطرح کرد. همه اینها برای حوزویان جای کار دارد. با این حال آیا معاونت تبلیغ حوزه علمیه قم، یا مدیریت حوزه علمیه اهواز سراغی از او گرفته؟ آیا تحقیقی درباره وی داشته است؟ آیا ایشان را به عنوان مبلغ نمونه معرفی کرده است؟

**فرهیختگان و دانشگاهیان:** مرحوم مجاب پدیده‌ای است که شما هم درباره ایشان رسالت دارید. او از نوجوانی و اوایل جوانی یتیم شده، بار خانواده هفت نفره بر دوش او می‌افتد. به خوبی خانواده را مدیریت می‌کند، برادرش را تا تحصیلات عالی هدایت می‌کند و به رشته داروسازی می‌فرستد، خواهران را به بهترین روش و با آبرومندی به سامان می‌رساند، دامادهایی را که همگی با شخصیت و نخبه‌اند، به عضویت خانواده‌اش می‌آورد. علاوه بر این تحصیل می‌کند، تدریس و خدمات اجتماعی‌اش مؤثر است.

کسانی که در رشته جامعه‌شناسی و رشته‌های ادبیات و تاریخ هستند، کسانی که در دانشگاه در رشته هنر هستند، آیا تا کنون به «پدیده مجاب» فکر کرده‌اند؟ اگر ایشان یک آدم فرانسوی بود فوراً برایش چند فیلم نامه، چهار رمان، ده مقاله ادبی و نقد شعر درباره اشعارش، ده مقاله عرفانی درباره موضوعات و مفاهیمی مثل وصل و فصل که در اشعارش فراوان است می‌نوشتند و عرضه می‌کردند. اما چون دزفولی است، شما به او نپرداخته‌اید! اگر مجاب با بسیاری از قهرمانان رمان‌ها و شخصیت‌های ادبی و شعری و تاریخی و اجتماعی خارجی مقایسه شود، قطعاً برتری‌های مرحوم مجاب بیشتر است. اما چرا صدها رمان درباره شخصیت‌های خارجی نوشته‌اید یا ترجمه کرده‌اید ولی مرحوم مجاب مغفول و مسکوت و منزوی است؟ چرا؟

مرحوم مجاب نمونه‌ای است که اثبات می‌کند دانشگاه ایران از بدنه جامعه ایران فاصله گرفته و بین آنها زاویه ایجاد شده است. اما به دانشگاهیان و

فرهیختگان متعهد دانشگاهی امید هست که «پدیده مجاب» را جدی بگیرند. حداقل به عنوان کسی که در دهه چهل و پنجاه شعر می‌سروده و دیوانش در دزفول منتشر شده و اشعار زیبایی در آن زمان سروده، قابل مطالعه و مطرح شدن است.

**رسالت تشکل‌ها و نهادهای معلولیتی:** سازمان بهزیستی، ده‌ها مرکز و مؤسسه دولتی و مردمی فعال که در زمینه نابینایان کار می‌کنند، می‌توانند مرحوم مجاب را به عنوان یک الگو در چندین بخش مطرح کنند. مجال نیست همه بخش‌هایی که می‌توان از مرحوم مجاب استمداد کرد، مطرح کنم، فقط چند مورد را توضیح می‌دهم:

مرحوم مجاب الگوی سودمند و مؤثر در طرح راه‌کار برای اشتغال است. اگر سازمان بهزیستی افرادی مثل مرحوم مجاب را که در نوجوانی روی پای خود ایستادند و توانستند اشتغال داشته باشند و خانواده خود را مدیریت کنند و با آبرومندی هم زندگی کنند، اینها را در یک جلد کتاب و به صورت گویایی در یک CD معرفی کند، قطعاً در زندگی معلولان مؤثر است. زیرا به آنها روحیه و ایده می‌دهد؛ به آنان الگو و راهنمایی می‌دهد؛ به معلولان می‌گوید اشتغال قله دست‌یافتنی و در کنار شما است و با کمی دقت و تأمل می‌توانید بهترین اشتغال‌ها را داشته باشید و با آبرومندی زندگی کنید.

متأسفانه سازمان بهزیستی به جای معرفی راه‌کارهای آسان و قابل دستیابی، جویری مسائل معلولان را مطرح می‌کند که آنان این‌گونه تصور می‌کنند که دستیابی به اشتغال و دیگر معضلات غیرممکن و محال است. تا کنون هیچ اثری توسط بهزیستی در باب الگوسازی از شخصیت‌های موفق مشاهده نشده است. چرا؟ بر عکس وقتی معاون توانبخشی می‌خواهد مثال بزند از هلن کلر می‌گوید، گویا هیچ اطلاعی از شخصیت‌های موفق ملی و ایرانی و مسلمان ندارد. خزائلی‌ها، رودکی‌ها و صدها شخصیت در نظر آنان مغفول است. این‌گونه مدیران که الفبای اولیه فرهنگ ملی و دینی را نمی‌شناسند، قطعاً توانایی حلّ

مشکلات و معضلات معلولان را نخواهند داشت.

بالاخره نهادهای متصدی امور معلولان هم در مورد مرحوم مجاب رسالت خاص خود را دارند و لازم است به وظایف خود در این زمینه عمل کنند. زیرا ایشان نابینای موفق بوده که می‌تواند روحیه، امید، آینده‌نگری و راهنمایی به معلولان بدهد. ایشان شاعر و ادیب موفق بوده؛ مبلغ و منبری موفق و صاحب سبک بوده؛ مدرس صاحب سبک بوده و بالاخره از جهات مختلف برای جامعه یک پدیده قابل توجه است.

چهار گروهی که نام بردیم، درباره آقای مجاب رسالت و تعهد ویژه دارند و در واقع وظایف آنان سنگین‌تر است. غیر از اینان اقشار و صنف‌های دیگر هم هستند که به اجمال آنها را معرفی می‌کنم: مسئولین فرهنگی خوزستان به ویژه دزفول مهم است. آیا محلی به نام ایشان نامگذاری شده؟ آیا تمهیدی برای معرفی او به نسل جوان انجام گرفته است؟

نویسندگان، شعرا، روزنامه‌نگاران و صاحبان جراید مسئولیت ویژه در این زمینه دارند. وظیفه و رسالت داستان نویسان و اصحاب هنر مثل فیلم‌سازان مهم است. رسانه ملی و جراید کشوری و محلی چکار کرده‌اند آیا مستندی در این باره کار کرده‌اند؟ آیا میزگردهای علمی با دعوت نخبگان برپا نموده‌اند؟ و آیا کاری کرده‌اند که بچه‌های دبستانی و جوانان دبیرستانی از آقای مجاب به عنوان یک الگو استقبال نمایند؟

ائمه جماعات و امام جمعه محترم که دلسوزی و مراتب فضل ایشان بر همگان معلوم است چه تمهیدی اندیشیده‌اند؟ امام حسین علیه السلام می‌فرماید:

الْعُمَى وَالْبُكْمُ وَالرَّمْنَى فِي الْمَدَائِنِ مَهْمَلَةٌ لَا تُرْحَمُونَ وَلَا فِي مَنْزِلَتِكُمْ تَعْمَلُونَ وَلَا مِنْ عَمَلٍ فِيهَا تَعِينُونَ.<sup>۱</sup> یعنی نابینایان، ناشنویان و معلولان حرکتی

در شهرها به حال خود رها شده و حتی کسانی که برای آنان اقدامی انجام می‌دهند، مورد توجه قرار نمی‌گیرند و از مقام و موقعیت خود به نفع آنان استفاده نمی‌کنید.

رسالت عموم مردم در این روایت مشخص شده و لازم است قشرهای مختلف احساس مسئولیت نموده و حق این انسان‌های خدوم و پاک را ادا نمایند.



## بیست و یزگی منابر خطیب گرانقدر مرحوم حاج آقای مجاب

سید ناصر مجاب<sup>۱</sup>

از وقتی که یادم می‌آید توفیق رفیق راهم بود و در پای منابر مرحوم ابوی زانوی ادب می‌زدم. کلاس سوم ابتدایی بودم. از عصرگاهان مجالس شروع می‌شد و تا پاسی از شب که منابر به اتمام می‌رسید، کتاب‌ها و درس‌های مدرسه‌ام را زیر بغل گذاشته و از این روضه به آن روضه در خدمت ایشان بوده و در اثنای این زمان‌ها به انجام تکالیف مدرسه‌ای می‌پرداختم. یادم نمی‌رود که گاهی تنها مستمع حاضر در مجلس من بودم و اهل بیت آن خانه در پشت پرده یا اتاق دیگر، منبر را استماع می‌نمودند؛ صبح‌های زود جمعه منزل پیرمرد بزرگواری می‌رفتیم در حالی که تازه آفتاب سر بر آورده و صاحب خانه مشغول صبحانه بود. با ورود ما سفره ساده خود را جمع کرده و مجلس روضه به پا می‌شد.

### محل برگزاری روضه

منازل آیات عظام مانند آیت الله بهبهانی، منزل آیت الله مروج، منزل آیت الله شفیعی و ... در مساجد مطرح و مهم یا حسینیه‌ها و عباسیه اهواز و ... تا زمانی که به شهر مقدس قم مهاجرت نمودند. منزل آیت الله کوکبی، منزل آقای حکیم‌زاده، منزل آیت الله نبوی، منزل حجت الاسلام والمسلمین استاد مهدی‌پور، منزل آیت الله مامقانی، منزل آیت الله رستگار جویباری، منزل آیت الله ارگانی، مدینه العلم آیت الله خویی، کتابخانه آقا سید عزیز طباطبایی، منزل حجت الاسلام موسوی‌زاده و منزل آقای شهنازاده و ...

این توفیق تا اواخر عمر با برکت ایشان گرچه کم‌رنگ‌تر شده بود اما سلب نگردیده بود. استفاده فراوان، بهره‌های وافر و سرمشق‌های زندگی که در پی بیش از چهل سال تلمذ مستقیم از محضر و منابر ایشان نصیب این حقیر شده است، مرا بر آن داشت که نه به عنوان فرزند صُلبی بلکه به عنوان فرزند تربیتی ایشان با

---

۱. این مقاله به تاریخ ۲۷ دی‌ماه ۱۳۹۵ واصل شد.

نگاشتن بیست ویژگی از منابر پرخیر و برکت آن بزرگوار، ادای دینی کوچک و عرض ارادتی ناچیز به محضرشان داشته باشم.

### ویژگی‌ها

- ۱- منابر ایشان موجز و مختصر بود. مصداق خیر الکلام ما قَلَّ و دَلَّ بود. حداکثر ۳۰ الی ۳۵ دقیقه. در عین اختصار جمع قابل توجهی از مطالب متنوع را در بر داشت.
- ۲- ذکر مصیبت توسط ایشان به پیروی از سلف صالح خود فوق العاده کوتاه و مختصر بود.
- ۳- ذکر مصیبت در منابر ایشان کاملاً غیر مکشوفه بود، مکرر می فرمودند که دستور داریم این مطالب را نخوانیم، مثلاً به هیچ وجه دیده نشد که ایشان نحوهی دقیق شهادت حضرت اباعبدالله علیه السلام را مطرح کنند، یا اصلاً شنیده نشد که جنایت سندی بن شاهک لعنت الله علیه را نسبت به امام کاظم علیه السلام بیان نماید. عموماً این مطالب را با جملات ناتمام با اشعار ناتمام و به ایما و اشاره بیان می فرمودند.
- ۴- مطالعات مستمر و نشاط علمی و تشنگی شدید نسبت به یادگیری، باعث شده بود تا در منابر ایشان همیشه نکته‌ی جدیدی موجود باشد. امکان نداشت که پای منبر ایشان بنشینم و نکته‌ی جدیدی فرا نگیرم.
- ۵- تسلط فوق العاده‌ی ایشان به ادبیات عرب (که مکرر آن را به طلاب و دانشجویان تدریس کرده بودند) باعث شده بود که عبارات عربی را صحیح خوانده، مفهوم واقعی را درک کرده و در تجزیه و ترکیب آیات و روایات و عبارات بی بدیل باشند.
- ۶- تسلط فوق العاده‌ای به اشعار شعرای عرب داشتند. از شعرای جاهلیت مانند امرؤ القیس گرفته تا اشعار شعرای خاندان اهل بیت مانند کمیت بن زید اسدی و دعبل خزاعی و سید حمیری تا آیت الله شیخ محمد حسین غروی اصفهانی معروف به کمپانی و ... اینها را از حفظ، کاملاً صحیح خوانده، تلفظ کرده و معنا می نمودند.
- ۷- همزمان تسلط فوق العاده‌ای به شعر و ادبیات فارسی داشتند. استفاده از



شعرای قدیم و حتی جدید زبان فارسی، بهره بردن از تمثیل، ضرب المثل و متون ادبی فارسی بر جذابیت منابر ایشان می‌افزود.

۸- اشعار عربی و فارسی را با تکیه به صوت می‌خواندند و چون روی اصول فن آواخوانی قرائت می‌کردند گویایی فوق‌العاده‌ای به آنها می‌بخشید.

۹- تمامی مطالب روایی- تاریخی و تحلیلی را با ذکر سند و مدرک نقل می‌کردند، مقید بودند که منبع خود را ذکر کنند. اگر در جایی مطلبی را به نقل از بحارالانوار خوانده بودند به هیچ وجه مطلب را به نقل از بحار ذکر نمی‌کردند بلکه منبع مورد استفاده‌ی خود را مطرح می‌کردند حتی گاهی کسی را که این مطلب را برای ایشان خوانده بود، ذکر می‌کردند.

۱۰- ایشان آن چنان مسلط به تاریخ صدر اسلام و زندگی چهارده معصوم علیهم السلام بودند که علاوه بر نقل وقایع به تحلیل تاریخ می‌پرداختند. به اذعان بسیاری از بزرگان، ایشان مجتهد در تاریخ بودند.

۱۱- تسلط فوق‌العاده‌ی ایشان به تاریخ باعث شده بود که در وقایع تاریخی به زوایای پنهان ماجراها دست پیدا کرده و آنها را بیان می‌کردند. بنابراین گر چه کلیت مطلب را اکثر افراد می‌دانستند اما در هر ماجرا مطالب جدید و نو و بکری را فرا می‌گرفتند.

۱۲- تقید شدیدی نسبت به کتاب و سنت داشتند. هرگاه دستور ائمه در امری از امور به ایشان ثابت می‌شد امکان نداشت که چون و چرا بیاورند. این مطلب را در منابر به وضوح بیان می‌کردند. مثلاً می‌فرمودند: ائمه این‌گونه فرموده‌اند و ما را نمی‌رسد که در آن ان‌قلتی بیاوریم، به ما ربطی ندارد و خودشان فرموده‌اند.

۱۳- دین را از منابع دست اول روایی اتخاذ نموده بودند تا جایی که برچسب اخباریگری را تحمل نمودند اما ایشان خود را به شدت اصولی دانسته و در مقابل سخن و فرمایش ائمه‌ی اطهار علیهم السلام تسلیم محض بودند.

۱۴- سایر منابع و مأخذ را نیز در منبر استفاده می‌کردند اما جهت تنوع و استشهاد به مطالب اصیل. استفاده از شعر شاعران و تمثیل آنها صرفاً جهت تأکید روی مطلب بود. خود ایشان بارها می‌فرمودند که: من دین را از مولوی و سعدی و حافظ و فلان دکتر و نویسنده نمی‌گیرم، دین را باید از امام صادق و امام باقر علیهم

السلام فرا گرفت.

۱۵- عالم و عامی از منبر ایشان استفاده نموده و بهره می‌بردند چرا که منبر ایشان به گونه‌ای کشکول مانند بود. آیه و روایت، شعر و نثر، مطالب تاریخی و علمی همچنین اطلاع و تسلط کامل ایشان به جریانات روز اجتماعی دنیا، باعث شده بود که همه گونه مخاطبینی را جذب کند و همگی از منبرهای ایشان بهره‌مند شوند.

۱۶- مطالب منابر را خود انتخاب می‌کردند و با سلیقه‌ی خاص خویش بیان می‌فرمودند. از سفارش گرفتن در منابر و حتی مراثی به شدت بیزار بودند. انتخاب را با خودشان می‌دانستند. با وجود نایبانی، از فضای حاکم، جوّ را استنباط نموده و متناسب با مخاطب، مطالب را تنظیم می‌نمودند. به تعبیری منبر سفارشی نمی‌رفتند.

۱۷- عدم وابستگی به گروه، جناح، اقلیت و یا اکثریت‌ها و نیز تفکرها و مواضع خاص، باعث شده بود تا همه‌ی اقشار طالب منابر ایشان باشند. هر کس که داعیه شیعه بودن داشت، منبر ایشان را طالب بود و ایشان به شدت از وابستگی به گرایش خاص یا حتی بی‌تی خاص اجتناب می‌کردند.

\* به دلیل دو مطلب اخیر از تعریف و تملق نسبت به افراد یا صاحبان منصب یا حتی بیوت به شدت خودداری می‌کردند و به گفتن «و تقبل من حضرت المؤمنس» اکتفا می‌نمودند. یادم نمی‌رود که اطرافیان یکی از مراجع عظام خواستند که در محضر ایشان منبر رفته و در فضایل آن بزرگوار سخن سرایی کنند، ایشان به شدت اجتناب نموده و حتی اقدام به ترک مجلس کردند و فرمودند: روایت داریم که مدح افراد را در حضور خودشان منع فرموده‌اند و من مخالف روایت عمل نمی‌کنم.

۱۸- منابر ایشان یکپارچه رنگ و بوی اهل بیت عصمت و طهارت علیهم السلام داشت. بیان فضایل، مناقب، معجزات و خوارق عادات ایشان، همچنین ذکر وجوب مؤدّت و پیروی محض از ائمه‌ی اطهار علیهم السلام در سخن ایشان موج می‌زد.

۱۹- فضای حاکم در تمامی منابر ایشان پررنگ بودن و اصیل بودن بحث تبری از دشمنان اهل بیت بود. امکان نداشت که منبری داشته باشند و از غاصبین حقوق اهل بیت علیهم السلام سخنی به میان نیاورند. قایل به تفرقه نبودند اما حاضر به کتمان حقایق تاریخی نبوده و سرپوش نهادن به آنچه که اتفاق افتاده یا

عدم بیان وقایع را آن گونه که واقع شده است، بر نمی‌تابیدند، تا جایی که بر بعضی تندروان و افراط‌گرایان این مطلب سخت و غیرقابل تحمل شده بود و با ایشان تندی‌هایی صورت گرفت اما در مورد حق اهل بیت علیهم السلام به هیچ وجه کوتاه نیامدند.

۲۰- منابر ایشان عموماً با یک آیه از قرآن، روایت یا داستانی از سیره ائمه معصومین علیهم السلام شروع می‌شد و با بسط و توضیح و تفسیر فرمایشات آنان ادامه پیدا می‌کرد. به عبارتی سخن خود و نظرات و عقاید خویش را هیچ‌گاه بر فرمایشات ائمه تحمیل نمی‌کردند و از آنها جهت استناد به نظرات خود بهره نمی‌بردند، بلکه ملاک و معیار، فرمایشات پیامبر و خاندان ایشان بوده و فقط به شرح و توضیح و تفسیر آنها می‌پرداختند.



## الگوی عینی: مراحل سه گانه زندگانی مرحوم مجاب

فراز مجاب

### اشاره

آقای دکتر سید فراز مجاب پسر برادر مرحوم مجاب یعنی فرزند دکتر سید محمدی مجاب است. دارای دکترای عمومی داروسازی از دانشگاه علوم پزشکی تهران و دکترای فارماکونوزی از همان دانشگاه است. هم اکنون مشغول تدریس و امور آموزشی است.

آشنایی و ارتباط ما با عمو مجاب را می توان به سه مرحله تقسیم کرد:

۱- مرحله اول تا قبل از جنگ. ایشان عموی ما بودند و در اهواز همراه با خانواده‌ی خود زندگی می کردند و ما هم قم بودیم. در سال چند بار همدیگر را می دیدیم مثلاً ایام عید که ما به دزفول و اهواز می رفتیم و آنها را می دیدیم یا ممکن بود آنها به قم بیایند یا بخواهند به جای دیگری بروند و سر راه از قم می گذشتند. در این ایام، هم به خاطر ارتباط اندک و هم به خاطر سن کوچک من، ارتباط و خاطرات چندانی ندارم.

۲- مرحله دوم در زمان جنگ تحمیلی و آمدن ایشان به منزل ما تا زمانی است که من در دانشگاه قبول شدم و در قم کمتر حضور داشتم. ایشان در ابتدای جنگ از اهواز به منزل ما آمدند. آن وقت، ما منزل بزرگ و پراکنده داشتیم و حتی در یک برهه از زمان پنج خانواده (از اقوام ساکن خوزستان) در منزل حضور داشتند و موقع شام و نهار سفره‌ی مفصلی می انداختیم. آن زمان خانواده‌ی ایشان به طور دائم حضور نداشتند و در منزل خود در اهواز ساکن بودند، ولی کم و بیش سر می زدند و کم و زیاد در اینجا می ماندند. البته دختر عموها به تدریج ازدواج می کردند و پسر عمو هم دانشجوی دانشگاه فردوسی مشهد شد. منظور این است خانواده‌ی عمو همگی به طور دائم در اهواز نبودند و شاید در ابتدای جنگ که شهر اهواز زیر آتش دشمن بود، آنها بیشتر در منزل ما بودند و بعداً به اهواز

می‌رفتند. یادم است که عمو تا مدت زیادی نماز خود را شکسته می‌خواند و قصد اقامت نمی‌کرد زیرا امیدوار بود جنگ تمام شود و به خانه و کاشانه‌ی خود برگردند.

در این مرحله، ارتباط ما با عمو یکی این بود که به زودی او را هر روز یا یک روز در میان (حالا من یا برادران یا پدر) به منزل دوستان که اکثراً حوزوی بودند مانند آقای سبط الشیخ انصاری، آقای مامقانی، آقای الیاسی و ... ببریم. این افراد در این ملاقات‌ها زندگی حوزوی و تدریس خود را داشتند مثلاً به طلبه‌ها درس می‌دادند یا با یکی دو نفر مشغول تحقیق و مطالعه بودند و ما هم وارد می‌شدیم و عمو می‌نشست و گاهی در بحث‌ها و درس شرکت می‌کرد و گاهی نمی‌کرد و احوالپرسی بود و بعد برمی‌گشتیم. گاهی حتی ناهار با هم می‌خوردیم و دلیلش آن بود که ایشان نمی‌خواست به خانواده‌ی ما زحمت بدهد. چند بار به یک کبابی رفتیم به نام عبدی که در خیابان صفاییه بود و آدم مؤمنی بود و پسرش هم در جریان انقلاب توسط رژیم شاه شهید شده بود، حتی یادم است یکبار به آقای عبدی گفتیم: اگر بعد از غذا که خوردیم چای هم دارد، به ما بدهد که داد (گر چه عُرف کبابی‌ها نیست). عمو به این کبابی‌ها، کافه می‌گفت و نوشابه‌ها هم از هر نوعی که بود، پپسی نام داشت!

عمو در آن ایام رادیوی کوچکی داشت که با آن سرگرم می‌شد و در ایام جنگ رادیوهای مختلف داخل و خارج را می‌گرفت و گوش می‌کرد و لذا در امور جاری کشور و جنگ می‌توانست صحبت کند.

عمو روی مسایل مذهبی و شیعه تعصب خاصی داشت. یادم است که یک بار کسی حرف تندى به یکی از مراجع تقلید زد که شاید تا حدی هم حق داشت، ولی جوانی کرده و تند گفته بود. عمو به شدت عصبانی و ناراحت شد و با عصبانیت و ناراحتی و با ذکر عبارت "توهین به مرجع تقلید شیعه ...!" از اتاق خارج شد.

یک بار هم اظهار تأسف می‌کرد که چرا باید در مدرسه حجتیه (در قم) طلبه‌های سنی را اسکان داد و تدریس کنند و می‌گفت با پول امام زمان عج الله تعالی فرج شریف در شهر قم این کار ما درست نیست.

یادم است در دو مورد (یکی نماز خواندن بچه‌ها) می‌گفت تشویقشان کنید، ولی اجبار ننمایید تا زده نشوند و یکی در مورد ازدواج که بر خوی والدین با فرزندانشان

شوخی می‌کنند. می‌گفت این مورد، جای شوخی ندارد و جدی باشید. چند بار با هم به زیارت حضرت معصومه سلام الله علیها رفتیم. یک بار سر قبر مرحوم حضرت علامه طباطبایی رحمه الله علیه رفتیم و بعد از فاتحه خواندن موقعی که خواستیم آنجا را ترک کنیم، شروع کرد با علامه حرف زدن که فلان حرف را که گفتم، من قبول ندارم!

عمو در ایام محرم و صفر به مجالس متعددی می‌رفت و روضه می‌خواند ولی بقیه‌ی ایام سال چندان کاری نداشت مگر مجالس هفتگی و ماهانه در برخی منازل. یادم است یکی از این مجالس صبح زود و به مدت ده روز بود، و چون رفتن ایشان به این مجلس در آن ساعت سخت بود، صاحب مجلس خواهش کرد او از شب قبلش در منزلشان اقامت کند و ما صبح‌ها او را به منزل خودمان می‌آوردیم و شب‌ها به آنجا بر می‌گردانیم. در آن منزل خانم‌هایی بودند (که همسر یکی‌شان معلم من بود) خوشحال بودند می‌توانند به راحتی با یک فرد روحانی (که می‌توانست برایشان از مذهب و شعرهایی که خودش می‌سرود حرف بزند) مصاحبه و مذاکره کنند. یادم است عمو یک روز یک دیوان شعرش را که نزد ما داشت، از ما گرفت و به آن خانواده هدیه داد.

یک بار همسر شهید دانش (از شهدای ۷ تیر، نماینده شوش و اندیشک در مجلس شورای دوره اول) از ایشان خواست در روضه خانگی‌اش چند شب روضه بخواند، ایشان خواند و دیدم که حق منبرش را نگرفت به احترام شهید و خانواده شهید. گفت: نمی‌خواهد از خانواده شهید پولی بگیرد.

یک بار یکی از مسئولان زمان جنگ گفته بود: «باید سعی کنیم جنگ را با سرنگونی صدام و در میدان نبرد پیروز شویم و الا دو کشور با هم دشمن می‌مانند و بین آن دو جنگ سرد جاری می‌شود، پس بگذارید چند شهید بدهیم» ایشان گفت: این چه حرفی است، همه می‌دانند جنگ سرد بهتر از جنگ گرم است!

۳- مرحله سوم - زمانی بود که من دیگر در دانشگاه مشغول شدم و دیگر نمی‌شد عمو را این طرف و آن طرف ببرم و این کار توسط دیگران انجام می‌شد. بنابراین هر چند وقت که به قم می‌رفتم، خدمت ایشان هم می‌رسیدیم. در این ملاقات‌ها علاوه

بر احوالپرسی و صلہ رحم همیشه چند سؤال مذهبی داشتیم که ازش بپرسیم یا همیشه یکی دو مورد سیاسی - تاریخی بود که مطرح شود.

آخرین ملاقات ما در منزل داماد ایشان در اواخر عمرشان بود. منزل آقای داماد به طور موقت عوض شده بود و ما نشانی دقیقی نداشتیم و به زحمت آن را یافتیم و چه خوب شد زیرا ملاقات آخر بود.

یادم است یک بار که منزل داماد دیگرشان در تهران بودند، تماسی برقرار شد که ایشان می‌خواهند به منزل شما بیایند گرچه رسم و عرف نبود که بزرگ‌تر به منزل کوچک‌تر برود، شاید می‌خواست بازدیدها را پس بدهد یا صرفاً مایل به یک مهمانی ساده بود، که آمدند و شگفت زده شدیم و رفتند و باز همان سؤال و پرسش‌های مذهبی و سیاسی برقرار بود.

یادم است با آن که نابینا بود ولی در دزفول کنار رودخانه که می‌رفتیم، لب رود می‌نشست و سنگ کوچک صافی می‌یافت و از پهلو روی سطح آب سُر می‌داد (و سنگ پران زیبایی می‌شد)

در مجموع ایشان فرد بسیار مؤدب، آینده‌نگر، با اخلاق، مهربان و خوبی بود. یک بار خودم دیدم که زیارت عاشورا را در ایام دهه اول ماه محرم در حال خواندن صد سلام و صد لعن داد.

اینجور نبود که چون نابینا است، مردم و اطرافیان به او ترحم کنند و احترام بگذارند، بلکه رفتار و اخلاقش اینطور بود که محبوب اطرافیان می‌شد.

یک بار در عروسی یک نفر بودیم. کسی از مهمانان می‌خواست ادای پدرش را که او هم روحانی بود، در آورد. عمو متوجه شد و مخالفت کرد که این کار انجام شود و معتقد بود کسی که این کار را بکند (ادای پدرش را در آورد)، مثل زنازاده است.



## شرح حال استادان مرحوم مجاب

عبدالله امینی پور دزفولی

سید محمدکاظم مجاب فرزند سید محمدعلی از وعاظ و خطبا و دارای قدرت حافظه و فصاحت بیان است. او به سال ۱۳۰۸ در دزفول متولد شد. در سال ۱۳۲۳ وارد حوزه علمیه دزفول؛ سپس در سال ۱۳۴۷ به اهواز مهاجرت کرد و در حوزه علمیه این شهر مشغول گردید. در سال ۱۳۵۹ به قم رفت و از جمله اشتغالات او تعلیم و تعلم در حوزه علمیه قم بود. بالاخره در اسفندماه ۱۳۹۰ چشم از جهان فرو بست.

یازده نفر به عنوان استاد قطعی و مسلم آقای مجاب نام برده شده است. خود آن مرحوم در مصاحبه با آقای ارگانی یا در زندگی نامه خود نوشت و بعضی از نزدیکانش این استادان را معرفی کرده اند. این مقاله صرفاً با اتکا بر چند منبع محدود به معرفی زندگی نامه استادان مرحوم مجاب پرداخته است. ولی درباره تعامل و روابط آن مرحوم با استادانش و نیز شیوه استفاده از استادانش نیاز به تحقیق دقیق تر دارد.

### ۱. سید محمدعلی مجاب

والد گرامی مرحوم مجاب، سید محمدعلی، روحانی بود و به اخلاق و معنویت و عرفان همخوان با دین و شرع بسیار عنایت داشت و بدان همت می گمارد. وی از اوتاد و نیکان و اهل عبادت و ریاضت های شرعی و سیر و سلوک بود. محل دفن وی آرامستان کاشفیه است که مدتی عبادتگاه عارف معروف سید صدرالدین کاشف دزفولی بوده، شیخ محمدامین انصاری - از نوادگان شیخ مرتضی انصاری - نخستین شخصی است که آن جا دفن شده است.

برای اطلاع بیشتر از مقام سید محمدعلی مجاب، به مصاحبه با فرزند ایشان (سید ناصر)؛ مصاحبه با دکتر سید محمدی مجاب؛ همچنین مصاحبه

محمد مهدی ارگانی با مرحوم مجاب مراجعه گردد.<sup>۱</sup> مرحوم مجاب در زندگینامه خود نوشت خود درباره پدرش این گونه نوشته است:

«زاهد و وارسته که به آینده من زیاد فکر می کرد. سعی می نمود چیزهایی را که یک روحانی و به خصوص منبری باید حفظ داشته باشد، به من یاد بدهد. ابتدا قرآن و دعاهای ماه رمضان و مطالب پراکنده از شعر و غیره را با کوشش زیاد به من یاد می داد حتی گاهی با حبس کردنم در اتاق و تهدید مرا وادار می کرد که آنها را تکرار کنم تا کاملاً حفظ شوم. مطالب را نامرتب به من یاد می داد و معتقد بود مرتب کردنشان بعداً با خود من خواهد بود. پیش از درگذشت سفارش مرا به برخی واعظان شهر کرد و تأکید نمود تحصیلاتم را پیش آنان ادامه بدهم».<sup>۲</sup>

مرحوم مجاب نزد پدر اشعار ضیایی و جودی خراسانی را یاد گرفته و حفظ کرده، قرآن را تا پایان سوره یوسف در زمان حیات پدر و به مدد والد گرمی یاد گرفت و از بر کرد.

## ۲. ملا عبدالرضا ترابی ناصح

حاج ملا عبدالرضا تراب (ناصر) فرزند ملاحسن بن ملا عبدالله بن ملا آقا گپ، متولد سال ۱۲۸۴ ش، از فضلالی مبرز و خطبای شهیر و اهل منبر معروف بود. او سالیان دراز با نفس گرم خود مجالس وعظ و ارشاد را اداره می کرد. در عین حال شخصیت متدین و متعبد بوده است. ایشان مقدمات تحصیلات حوزه ای را نزد حاج سید مهدی حکمی فراگرفت.

وعاظ معترف اند ایشان در اداره منبر کم نظیر بوده؛ چون بر متون و ادب فارسی و هم عربی مسلط بوده است. ایشان بر مثنوی مولوی تسلط و تبخر بسزایی داشت و علاوه بر حفظ قسمت های زیادی از آن، بر معانی و مفاهیم آن تسلط داشت. وفات ایشان در سال ۱۳۳۶ ش رخ داد.

۱. همه این متون در مجاب نامه ۱ آمده است.

۲. زندگی نامه خود نوشت، مجاب نامه ۱.

مرحوم مجاب نزد وی شیوه سخنوری و وعظ و خطابه را آموخت. در زندگی نامه خود نوشت از ایشان یاد کرده است.

### ۳. ملامرتضی ترابی شریفی

متخلص به ترابی، فرزند ملامحمد شریف بن عبدالحسین بن اسدالله بن ملا آقا گپ بن غلامعلی بن شیخ شرف‌الدین از طایفه بنی‌زهیر است. متولد سال ۱۲۷۵ ش و از چهره‌های عالم و فاضل و از وعاظ دزفول است. عمری بسیاری با برکت داشته و سال‌ها افتخار ذاکر ابا عبد الله الحسین را داشته و بر منبر وعظ و ارشاد بندگان خدا را هدایت می‌کرده، طبع شعری داشته است که ذیلاً اشعاری از ایشان ذکر می‌شود:

بعد حمد خدای عالمیان	بس سلام و صلوات بی‌پایان
باد از مابه احمد مرسل	هم به آتش تحیت از دل و جان
بعد حمد و ثنا، دعا خوانم	نی به خُفیه، به ظاهر و به عیان
مادح تو ترابی بی‌قدر	بامداد و مسما، دعاگویان

او در سال ۱۳۷۲ ش در دزفول به رحمت ایزدی پیوست. مرحوم مجاب نزد وی شیوه سخنوری و وعظ و خطابه نیز کتاب‌های پراکنده مانند کتب مقتل، اخبار، شرح من لا یحضره (شرح فارسی اثر علامه محمدتقی مجلسی) را یاد گرفت.<sup>۱</sup>

### ۴. آیت الله محمدعلی بیگدلی

او فرزند شیخ مرتضی بن شیخ محمدتقی بن شیخ محمدرضا بن شیخ محمدعلی بن آقانجفی است. در سال ۱۲۸۴ ش متولد شد. از علما و رجال علمی گرانقدر دزفول بوده و در ادبیات و فقه تسلط کافی داشته است. از محضر آیت الله سید عبدالمهدی داعی و آیت الله شیخ محمدعلی معزّی و آیت الله حاج شیخ محمدرضا معزّی کسب فیض کرده؛ همدرس آیت الله سید محمدحسن آل طیب بوده است. مرحوم آیت الله قاضی فرمود: ایشان مجتهد است.

علاوه بر تدریس و تربیت طلاب و فضلا، مورد اعتماد عموم بود و مردم مشکلات

۱. تاریخ علما و روحانیت دزفول، علی راجی، ص ۲۸۵.

خود را به ایشان ارجاع می‌دادند. چهره‌ای اخلاقی، مردمدار، امین و مورد اعتماد عامه مردم بود. گره‌گشایی مطمئن و بزرگواری دلسوز جهت مردم به حساب می‌آمد. تمامی کتاب‌های حوزه‌ای را تدریس می‌فرمود. به رغم تسلطی که بر مبانی فقه و اصول داشت، طلبه‌های مبتدی را هم درس می‌داد و از تدریس شرح امثله ابایی نداشت.

گاه برای یک طلبه مبتدی که خوش ذهن نبود، درس را چند بار تکرار می‌کرد؛ به طوری که دیگران احساس ملالت می‌کردند ولی ایشان با بزرگواری مطلب را تفهیم می‌کرد.

در جریان اتحاد لباس و شکل رضاخان که امتحان طلاب ضروری بود، ایشان در امتحان جزو شاگردان ممتاز بود. مدت‌ها در کنار آیت الله حاج سید مجدالدین قاضی، ملجأ و پناه فکری و عاطفی و اجتماعی و دینی مردم بود. وفاتش در ۳۱ اردیبهشت ۱۳۶۲ ش رخ داد. مرحوم مجاب نزد ایشان چند رشته مثل ادبیات عرب، منطق و فقه آموخت.<sup>۱</sup>

### ۵. آیت الله مخبر دزفولی

حاج شیخ عباس مخبر دزفولی فرزند ملاغلامعلی، ایشان در سال ۱۳۴۷ ق در خانواده‌ای روحانی و در منطقه‌ای که اکثراً اهل علم بودند، به دنیا آمد. پدرش ملاغلامعلی مخبر دزفولی از ذاکران مخلص و جانسوز حضرت اباعبدالله الحسین علیه السلام بود که بیش از نود سال عمر کرد و همیشه بعد از اتمام فریض، به دعا و نیایش می‌پرداخت. مادرش صبیّه مرحوم محمدرضا ذاکر بود که هر شب جمعه دعای ابوحمزه ثمالی را از حفظ در قنوت نماز شب قرائت می‌نمود.

ایشان آغاز تحصیلات خود را این‌گونه بیان می‌کنند: «خانه ما در محلی بود که در اطراف منزل اغلب اهل علم بودند و من از سن طفولیت علاقمند به تحصیل علوم دینیّه بوده و اشتیاق فراوانی برای رفتن به مدرسه داشتم. تحصیلات ابتدائی را نزد برادرم به اتمام رساندم و آن عبارت بود از قرآن مجید و کتاب‌های مدارس آن روز

و چون شاگرد داشتیم، در ضمن درس خواندن درس هم می‌دادم. مقدمات مانند صرف و نحو و معانی را نزد اساتید محل خواندم، ولی تحصیل علم در آن روزگار که مصادف با دوران خفقان و حکومت ضد اسلامی رضاخان بود، از مشکلات محسوب می‌شد. در آن دوره همه مدارس دینی تعطیل و مجالس روضه‌خوانی برچیده شده و ملبس شدن به لباس روحانیت مورد طعن و سرزنش بود، ولی حقیر به اعتبار علاقه‌ای که به تحصیل داشتیم، ادامه طریق دادم. به اتفاق چند تن از طلاب از حضرت آیت الله العظمی معزّی درخواست درس نمودیم و ایشان با آن مقام علمی که دارا بودند، چون به تربیت طلاب اهتمام داشتند، برای ما یک درس سیوطی شروع کردند. با آن ذوق سرشار که حتی روزهای پنجشنبه را هم تعطیل اعلام نمی‌کرد. بعد از اتمام سیوطی کتاب مغنی را مفضلاً برای ما درس گفتند، سپس جلد اول ریاض و معالم را در محضر ایشان خواندیم.

استاد معتقد بود که اگر کسی معالم را دست بفهمند، از اصول بی‌نیاز می‌شود و بعد قسمتی از اصول و جلد اول کفایه را برای ما درس گفتند و در ضمن اینها چون معظم‌له در تفسیر و تاریخ مهارت داشت، مطالب مختلفی از تفسیر و تاریخ بیان می‌فرمود. منطق و شرح منظومه را در محضر آیت الله العظمی نبوی خواندم و تا اواخر از درس خارج ایشان که مستمسک را عنوان می‌نمود، استفاده نمودم. رسائل را مفضلاً با جلد دوم کفایه و قسمتی از ریاض را در محضر آیت الله العظمی آقا شیخ منصور سبط الشیخ به پایان رسانیدم.

اما مهم‌ترین درس در محضر ایشان خارج رسائل شیخ بود، که در حدود هشت سال آن را دوره نمودند و به دلیل آن که سالی چند ماه برای تبلیغ به اهواز می‌رفتم، از محضر حضرت آیت الله العظمی سید علی بهبهانی استفاده می‌نمودم. حقیر دو بار به عتبات عالیات و نجف اشرف مشرف شدم و هر سفر چند ماه طول کشیده که در آنجا از محضر آیت الله العظمی شاهرودی و آیت الله العظمی حکیم استفاده نموده و در مدت اقامت در نجف در درس آیت الله العظمی خوئی شرکت کرده و از آن جمله بحث اجزا در اصول ایشان را یادداشت نمودم و به طور غیر مستمر در درس آیات عظام: بجنوردی، اصطهباناتی و نجفی مرعشی شرکت می‌نمودم.

ایشان در طول عمر کوتاه خویش نوافل و به خصوص نوافل شب را ترک

نکرد. بعد از نماز صبح به هیچ وجه نمی خوابید و اکثر نوشته‌های خود را بعد از ادای نماز صبح تا طلوع آفتاب یادداشت می‌کرد. به خواندن زیارات عاشورا و جامعه اصرار و تقید عجیبی داشت و بیش از سی سال بر آن مداومت داشت و اکثر ادعیه را از حفظ بود. خودش می‌فرمود که در اوائل جوانی در ماه مبارک رمضان هر دو روز یک قرآن ختم می‌کردم و آن قدر به این کار ادامه دادم که اکثر قرآن را از حفظ شده بودم.

به اهل بیت علیهم السلام به خصوص حضرت فاطمه زهرا(س) و امام حسین علیه السلام علاقه عجیبی داشت. هرگاه خودش و یا دیگران از آن بزرگواران نام می‌برد، به شدت منقلب و گریان می‌شد. روز عاشورا پای برهنه در عزاداری امام حسین علیه السلام شرکت می‌کرد.

ایشان، سال‌های متمادی ایام فاطمیه را در بروجرد به تبلیغ می‌رفت، نیز اغلب مجالس علمی که در استان برگزار می‌شد، از ایشان دعوت شده، منبر می‌رفت. در مجلس گرامیداشت اولین شهید درگیری‌های دزفول علیه رژیم طاغوت، سخنرانی کرد که پس از آن ممنوع المنبر شد. تا اوج‌گیری انقلاب اسلامی نیز به تثبیت اهداف انقلاب اسلامی در سنگرهای تبلیغ، تدریس، تألیف، امامت جماعت و سپس به عنوان امام جمعه موقت به خدمات خود ادامه داد.

با شروع جنگ تحمیلی و هدف قرار گرفتن شهر دزفول با توپ و موشک و بمب، مسجد ایشان جزء معدود مساجدی بود که نماز جماعت به امامت آن بزرگوار به صورت مستمر در آن برگزار می‌شد. ایشان در مردمداری و مردم‌نوازی و گره‌گشایی از مشکلات آنها و جواب دادن به سؤالات شرعی و علمی، ملجأ بزرگی بود. یک روز فرمود: «حساب کرده‌ام امروز حدود ۱۵۰ تلفن را در مورد مسائل شرعی و متفرقه که اکثر آنها را جوانان سؤال نموده‌اند جواب داده‌ام» گاهی نیمه‌های شب نیز تلفن به صدا درمی‌آمد و ایشان پاسخگوی مسائل بودند. آثار قلمی و کتاب‌هایی از ایشان منتشر شده است.

ایشان در صبح جمعه ۸ فروردین ۱۳۶۵ برابر با ۱۸ رجب ۱۴۰۸ دار فانی را وداع گفت.

مرحوم مجاب به فراگیری ادبیات عرب، فقه و منطق نزد «آیت‌الله مخبر

دزفولی» پرداخت.

## ۶. آیت‌الله سید مهدی حکمی

حاج سید مهدی حکیمی فرزند سید محمدجعفر بن سید محمدباقر بن سید اسدالله حکیم بن سید عبدالله بن سید محمد بن سید اسدالله بن سید مرتضی بن سید محمد شفیع بن سید مرتضی بن سید حبیب‌الله بن سید کمال‌الدین ولی، در سال ۱۳۰۸ ق متولد شد. مجتهدی مسلم و عالمی بزرگوار و فقیهی متقی و از شاگردان مرحوم آیت‌الله آقا سید محمدعلی فیض بوده‌اند. مقدمات علوم را در دزفول فراگرفت و تحصیلات عالی خود را در حوزه علمیه نجف ادامه داد. اخلاقاً بسیار متین و کم‌سخن بود و منبری بسیار عالی داشت.

آیت‌الله سید مهدی حکمی اشعاری در عرفان داشته و تفسیر سوره یوسف را به نظم درآورده، ایشان در علوم غریبه مثل جفر تبخّر داشته است. مجلس درسی در مسجد پولادین داشته و از جمله در تدریس فلسفه استاد بود. شاگردان و علم دوستان کثیری در محضر فیض و فضلش بهره برده‌اند. وفاتش در ماه صفر سال ۱۳۹۲ ق بوده است. مرحوم مجاب نزد این سید بزرگوار دیگر دروس مقدماتی حوزه را فراگرفت.<sup>۱</sup>

## ۷. آیت‌الله سید اسدالله نبوی

حاج سید اسدالله نبوی فرزند سید عبدالحسین بن سید محمدعلی بن میرسید علی بن سید فرج‌الله بن سید محمد بن سید مرتضی بن سید محمد شفیع بن سید مرتضی بن سید حبیب‌الله بن سید ولی کمال‌الدین، تولدش در ۶ صفر ۱۳۱۳ ق در شهر دزفول بوده، از علما و مجتهدان عصر خود و یکی از ستارگان علم و ادب، فقیه و اصولی و حکیم و متکلم بوده، در صحنه علم و فضل و تقوا چهره‌ای شاخص و کم‌نظیر بوده است. ایشان از مراجع تقلید خوزستان و از زعمای نامدار و عالی‌همت در راه نشر حقایق و علوم اسلامی است. از طرف مادر به خاتم‌المجتهدین حاج شیخ مرتضی انصاری منسوب است.

۱. تاریخ علما و روحانیت دزفول، علی راجی، ص ۵۰۱.

در دوران کودکی پدرش را از دست داده و خود سرپرست خانواده شد که از همان هنگام آثار رشد عقلی و بلوغ معنوی در ایشان آشکار بوده است. در ده سالگی علوم فرائد و صرف و نحو را تکمیل کرد و قسمتی از علوم منطق و معانی و اصول را در خدمت دایی خود علامه آقا شیخ محمد سبط الشیخ انصاری به کمال رساند. سپس در درس خارج آیت الله حاج شیخ محمدرضا معزّی راه یافت و به مدت ۱۸ سال درس و بحث و فضل و زهد و تقوای استاد را چشید و به درجه اجتهاد نائل آمد. اهتمام مرحوم آیت الله حاج شیخ محمدرضا معزّی در تعلیم و احترام ایشان چشمگیر بود.

ایشان در تمام دوران تحصیل خود مجلس تدریس داشت و حوزه درسش در دزفول از مهم‌ترین حوزه‌ها بود. بعد از ارتحال مرحوم آیت الله حاج شیخ محمدرضا معزّی در سال ۱۳۱۲ ش، حضرت آیت الله نبوی بر مسند اجتهاد و مرجعیت عامه نشست. گذشته از مقام علمی و اخلاقی، درایت مرحوم آیت الله نبوی مورد اعجاب اهل نظر بود. از برخورد ایشان لطف خاصی احساس می‌شد که انسان را مجذوب می‌ساخت. قوه استنباط و تدبرهای قرآنی او قابل توجه بود.

علاوه بر مقام فقه و اصول و کلام، در فلسفه اسلامی و عرفان از اساتید مسلم بود و البته جز در موارد معدود به تدریس آن اقدام نفرمود. شرح تجرید خواجه نصیرالدین طوسی را بارها تدریس کرده بود. در سراسر عمر پربارش مصدر خدمات مهمی در جهت ترویج شریعت و ارشاد مردم بود، از جمله بنای مدرسه علمیه در سال ۱۳۶۳ ق، ساختن مساجد متعدد و کتابخانه‌ها در سطح شهر دزفول و حومه و ساختن بیمارستان مجزی با وسعت ۷۰۰۰ متر.

آیت الله نبوی آنقدر مورد احترام حاج شیخ محمدرضا بود و آنقدر استاد، لیاقت و شایستگی علمی و زمینه پیشرفت و رشد را در ایشان می‌دید که می‌فرمود: «من اوایل وقتی در درس حاج شیخ محمدرضا شرکت می‌کردم، وسط مجلس می‌نشستم، استاد می‌فرمود بیا بالاتر و مرا بالای مجلس جا می‌داد.

استاد ایشان حضرت آیت الله حاج شیخ محمدرضا معزّی نسبت به جامعیت آیت الله نبوی عنایت خاصی داشتند. خود حضرت آیت الله نبوی می‌فرمود: آنقدر حضرت آیت الله حاج شیخ محمدرضا معزّی به تحصیل اهتمام داشته و امید بسته بود که تذکر می‌داد در مجالس ترحیم و تشییع جناز کمر شرکت کنم و می‌فرمود:



«آنها اهلی دارند و می‌روند و شما باید اهتمامتان به تحصیل باشد» و لذا هر وقت ذکری از آیت الله معزی می‌شد، نهایت قدردانی از ایشان را به جا می‌آورد.

آیت الله نبوی به نجف رفت و مدتی مقیم آنجا بود. در درس آیت الله آقا ضیاء عراقی شرکت می‌کرده؛ فلسفه را نزد آیت الله شیخ حسین آستانه‌ای فراگرفت. ایشان مرد بسیار وارسته و استاد مرحوم علامه طباطبائی بود. و در هیئت صاحب نظر بود و در علم طب قدیم اطلاعات خوبی داشت.

آیت الله زاده نبوی می‌فرمود: ایشان مدتی در بیمارستان ساسان در تهران بستری بود، بعد از بهبودی به طرف دزفول حرکت کردیم و به خرم‌آباد که رسیدیم، جمعی از علما و تجار آنجا به استقبال آمدند و درخواست کردند که در خرم‌آباد بماند و ایشان قبول نکرد. به پل دختر که رسیدیم، گروهی از مردم دزفول را برخورد کردیم که با چند ماشین به استقبال آمده بودند تا اندیشمک که رسیدیم، اقشار مختلف را برخوردیم که به جمع مستقبلین می‌پیوستند. آقا به راننده گفت: به حوزه علمیه برویم. انبوه مردم برای عرض ارادت به مدرسه می‌آمدند، پس از ساعتی به منزل تشریف برد ولی به من سفارش کرد شما ساعتی دیگر در حوزه بمانید و به احساسات مردم پاسخ دهید. بعداً وقتی به منزل رفتم فرمود: استقبال چطور بود؟ گفتم: خیلی خوب بود، فرمود: خوشحال شدی؟ گفتم: چون استقبال خیلی چشمگیر بود. جمله‌ای فرمود که دلالت می‌کرد به این که استقبال مردم چشم او را نگرفته و ضمن احترام به احساسات مردم، تأثیری روی نفسانیات او نداشته است.

آیت الله نبوی در امور خیریه و فعالیت‌های اجتماعی در عصر خود سرآمد بود. تأسیس و تعمیر مساجد، اهدای قرآن به جلسات قرائت قرآن مساجد در شهر و روستا و در رأس آنها تأسیس بیمارستان که به ابتکار و همت عالی این مرجع تقلید در دزفول پایه‌ریزی شد و به اهتمام آقا زاده ارجمند ایشان که از استوانه‌های علمی دزفول می‌باشد، به بهره‌برداری رسید و امروزه نقش مهمی در امر درمان بیماران به ویژه مستمندان ایفا می‌کند.

ایشان در روز جمعه ۲۱ شعبان ۱۴۰۳ ق مطابق ۱۳۶۲ ش به رحمت ایزدی

پیوست و در یکی از حجره‌های مدرسه علمیه‌ای که خودش ساخته بود، به خاک سپرده شد. مردم در تشییع جنازه و مراسم ایشان باشکوه شرکت کردند.<sup>۱</sup>

مرحوم مجاب دروس فقه، اصول و شرح منظومه را در دهه سی و چهل نزد آیت الله نبوی تلمذ کرده و ارادت ویژه و تام به ایشان داشت.

### ۸. آیت الله سید محمدحسن نبوی

سید محمدحسن نبوی فرزند سید محمد علی بن میرسید علی بن سید فرج الله بن سید محمد بن سید مرتضی بن سید محمد شفیع بن سید مرتضی بن سید حبیب الله بن سید ولی کمال الدین، در سال ۱۳۰۰ ق در دزفول متولد شد. تحصیلات مقدماتی اش را در حوزه علمیه دزفول گذراند، سپس فقه و اصول را از محضر آیت الله شیخ محمد باقر معزی فراگرفت.

از چهره‌های عالم و فاضل بود که سال‌ها در تهران امامت مسجد را داشته و به ارشاد مردم می‌پرداختند. در اواخر عمر به دزفول مراجعت کرده و مدتی در مسجد «چوقابافان» امامت جماعت داشته است.

اخلاقاً چهره‌ای بسیار قانع و متوکل بود و در زندگی بسیار ساده می‌زیست. در زمان فوتش مقداری مقروض بوده، وفاتش در ۸ محرم ۱۳۹۱ ق رخ داده است. مرحوم مجاب کتبی مانند معالم و ریاض را نزد ایشان فراگرفته است.

### ۹. آیت الله حاج شیخ احمدآقا سبط الشیخ انصاری

فرزند آقا شیخ منصور بن شیخ محمد بن شیخ محمدحسن بن شیخ منصور بن شیخ محمدامین در سال ۱۳۰۹ ش در دزفول متولد شد.

در بیت علم و معرفت و فقه و فقاہت دیده به دنیا گشود و در دامان بزرگ مردانی از نسل شیخ اعظم انصاری تربیت شد. آثار نبوغ از سیمای مصممش از کودکی به چشم می‌خورد.

تحصیلات مقدماتی اش را از ۱۲ سالگی در دزفول گذراند و تحصیلات عالی‌اش

۱. تراجم الرجال از سید احمد حسینی، ص ۲۴؛ خاندان سادات گوشه، سید محمدعلی امام، ص ۴۰۲-۴۰۳؛ تاریخ علما و روحانیت دزفول، علی راجی، ص ۸۹۵؛ کتاب گنجینه دانشمندان جلد پنجم، صفحه ۱۴۱ تا ۱۴۳؛ کتاب شجره با نهایت لطف (درباره آیت الله نبوی)، آقای کمالی.

را از محضر والد ارجمندش آیت الله آقا شیخ منصور فراگرفت. مدتی از عمرش را در شهر عماره عراق گذراند. چراکه پدر گرامیش بنا به خواهش گروه کثیری از مقلدانش به عراق رهسپار گردید. از این موقعیت جدید استفاده کرد و ادبیات عرب را از حوزه درس سلیم افندی مفتی اهل تسنن شهر عماره فراگرفت.

مقداری از فقه را از محضر آیت الله شیخ محمدعلی معزی بهره برد و به دریافت اجازه از او نائل گشت. از سال ۱۳۶۸ق به قم مهاجرت نمود و به تکمیل تحصیلات عالی خود پرداخت. از محضر اساتید برجسته قم کسب فیض نمود و در ۲۷ سالگی به درجه اجتهاد نائل آمد.

در سال ۱۳۸۱ق به نجف اشرف مهاجرت نمود و از محضر آیات عظام: آیت الله حکیم و آیت الله خوئی و آیت الله شاهرودی بهره مند شد. آن چنان که در حوزه‌ها و محافل علمی نجف درخشید که آیت الله شاهرودی به ایشان فرمود: «نباید قدمی از نجف خارج شوی». پس از مدتی به دزفول مراجعت کرد.

مطالعات عمیق، درک قوی، ذهن روشن، نکته‌سنجی بدیع، استدلال منطقی و بیان رسا، از شاخصه‌های آشکار ایشان بود. توفیقات علمی در آثار ارزشمند مکتوبشان کاملاً مشهود است.

از شاخصه‌های اخلاقی ایشان تواضع و گشاده‌رویی و جاذبه اخلاقی بود. وفات ایشان در ۱۳ ربیع‌الاول سال ۱۴۱۶ق اتفاق افتاد.<sup>۱</sup>

### ۱۰. آیت الله حاج شیخ منصور سبط الشیخ

او فرزند آقا شیخ محمد بن شیخ محمدحسن بن شیخ منصور بن شیخ محمدامین دزفولی است و عالمی موشکاف، فقیهی مدقق و از محققین علم اصول ادیب متکلم، که به زهد و تقوا آراسته بود. در جمادی‌الثانی ۱۳۰۷ق در دزفول متولد شد و پس از تکمیل مقدمات در سن ۱۵ سالگی در حوزه درس جد بزرگوارش حاضر شد و چون وفات کرد، نزد پدر تحصیلاتش را به پایان برد و در سن ۲۴ سالگی به مقام عالی اجتهاد نائل آمد.

۱. تاریخ علما و روحانیت دزفول، علی راجی، ص ۲۶۷.

ایشان در سال ۱۳۶۱ق به اصرار جمعی از مردم عماره عراق به آنجا تشریف برد و فضیلت آنجا از محضرش بهره بردند و پس از چند سال مجدداً به دزفول بازگشت و در سال ۱۳۶۶ق به مشهد مقدس مشرف گردید. ایشان یکی از مراجع عصر خویش به شمار می‌آمد.

در دوران تحصیل چنان گوی سبقت را از دیگران ربود که می‌گفتند: شیخ منصور جانشین شیخ محمدحسن جدش می‌باشد. تمامی دروسی را که نزد اساتید فراگرفته بود، با تسلط و تبخر کامل حضور ذهن داشت. یک دوره فقه استدلالی همیشه در نظرش بود. این فقیه متبحر در علم اصول استادی زبردست و در فقه به مثابه کتابی متحرک بود. در تدریس، بیانش محکم و مستدل و در مباحثه با دلائل منطقی و علمی برخورد می‌کرد.

مرحوم آیت الله حاج احمدآقا سبط الشیخ فرزند ایشان می‌فرمود: ایشان چنان بر مطالب علوم و نقض و ابرام و اشکالات مطالب مسلط بود که به محض این که یکی از شاگردان در درس یا طرف مقابل بحثش در بحث شروع به سخن می‌کرد، ایشان اصل اشکال را متوجه گشته، اشکال و جواب آن را می‌گفت.

**خصوصیات اخلاقی انسانی:** متواضع و آرام و کم حرف بود. جز به ضرورت سخن نمی‌گفت و در امور سیاسی به خاطر جو خاص آن زمان دخالت نمی‌کرد. به خاطر اشتیاق به درس و بحث و تحقیق در امور علمی، از شب‌نشینی و ارتباطات گسترده احتراز می‌کرد. غالباً مطالعات خود را پس از نماز شب و ادای نماز صبح انجام می‌داد. از سن بلوغ تا وفات، تهجد و نماز شب او ترک نشد. مرحوم حاج احمدآقا (فرزند فاضل ایشان) می‌فرمود: بابایم می‌فرمود که من از سن طفولیت نماز شب خوانده‌ام. لازم ندارم که بعد از مرگم برایم نماز اجیری بخوانید.

ایشان در مورد طاغوت زمانش خاندان پهلوی می‌فرمود: زبانی که به شرافت و دیانت ایرانیان این پدر و پسر وارد آورده‌اند، هیچ پادشاهی نیاورده است. شاهان قاجاریه لاقول ظواهر احکام دین را رعایت می‌کردند، اما خانواده پهلوی برای خوش خدمتی به ارباب خود انگلستان، آبرو و اعتبار ملت را بر باد داده‌اند.

مرحوم آقا ضیاءالدین سبط الشیخ نقل می‌کند: در ایامی که رضاشاه مجالس روضه‌خوانی را ممنوع اعلام کرده بود و مردم مجالس عزاداری خود را در خانه‌ها و

پنهانی انجام می‌دادند، روزی در مدرس و ائاق مشایخ بیگدلی دزفول، روضه‌خوانی همه ساله برپا گردید. درب ساختمان نیمه باز بود و مردم رفت و آمد می‌کردند. پاسبان‌هایی که برای اجرای این ممنوعیت در کوچه‌های شهر به گشت‌زنی مشغول بودند، از برپایی این مجلس عزاداری آگاه شدند. در را به زور باز کردند و به کتک زدن مردم پرداختند. مردم پاسبان‌ها را که دو یا سه نفر بودند گرفتند و به میان مجلس روضه‌خوانی آوردند. آیت الله آقا شیخ منصور سبط الشیخ از میان علمائی که در آن مجلس بودند برخاست و فرمود: این بی‌دینان اراذل را بزنید و از هیچ کس ترسید. مردم ریختند و کتک مفصلی به پاسبان‌ها زدند و دست و پای آنها را بستند. رئیس شهربانی دزفول که از این موضوع آگاه شد، از ترس شورش مردم با تواضعی ریاکارانه به آن مجلس آمد و از علما عذر خواست و پاسبان‌ها را به اداره برد. ایشان به حدی از دستگاه دولت شاهنشاهی متنفر بود که حتی از آقای راشد گله داشت که چرا در رادیو سخنرانی می‌کند.

وفات معظم‌له در ۱۴ ربیع‌الثانی ۱۳۹۲ ق بود و در حرم حضرت معصومه (س) به خاک سپرده شد.<sup>۱</sup>

مرحوم مجاب قوانین و کتب اصول مثل رسائل و فقه مثل مکاسب را نزد ایشان آموخته است، و از ایشان اجازه نقل حدیث دارد.

### ۱۱. حجة الاسلام عماد رشتی

عماد رشتی نوه میرزا حبیب‌الله رشتی و از شاگردان ممتاز آیت الله شیخ محمدحسین اصفهانی. مدرّس در حوزه علمیه نجف و تهران بود. او را عالمی جلیل و فاضل و صاحب نظر دانسته‌اند.

مرحوم مجاب در اقامت کوتاهی که در تهران داشت، نزد وی در مدرسه مروی، دانش اصول را فراگرفت.

### پایان و نتیجه‌گیری

مرحوم مجاب در دزفول، اهواز، قم و چند ماه در تهران در محضر استادان حوزه

---

۱. تاریخ علما و روحانیت دزفول، علی راجی، ص ۲۸۷.

در دروس ادبیات عرب، منطق، فقه و اصول، تفسیر و علوم قرآن و بالاخره علوم حدیث شرکت می نمود.

غیر از یازده استادی که معرفی شد، بعضی به استادان دیگر اشاره کرده اند ولی لازم است اسناد و شواهد بیشتر پیدا کنیم. برای مثال شرکت آقای مجاب در درس خارج آیت الله کوکبی یا در درس خارج فقه آیت الله مرعشی را بعضاً تأیید کرده اند. امید است افرادی که شاهد بوده اند، اطلاعات خود را در اختیار ما قرار دهند تا بتوانیم درباره ابعاد زندگانی ایشان، مفصل تر بنویسیم.

## سخنرانی مرحوم مجاب در مراسم شهید عبده سقا<sup>۱</sup>

امیر امینی

### اشاره

به منظور دستیابی به اسناد و مدارک مرتبط به مرحوم مجاب، اقدامات گوناگونی انجام یافت و روش‌های مختلف علمی اجرایی گردید؛ از جمله متن فراخوانی تهیه و در اختیار خبرنگاران صدا و سیما نهاده شد تا ضمن خوانش در وسایل ارتباط جمعی منطقه، در کانال تلگرامی «دسفیلیون» (دزفولی‌ها) قرار گیرد. فراخوان در تاریخ ۱۶ دی‌ماه ۱۳۹۵ در کانال قرار گرفته، اندکی بعد یادداشتی از استاد محمدحسین دُرچین دریافت شد مبنی بر این که: «مرحوم مجاب در مراسم خاکسپاری پدر بزرگ اینجانب شهید عبده دُرچین معروف به عبده سقا در سال ۱۳۳۰ حضور داشته و سخنرانی کرده است». بلافاصله پس از دریافت پیام، با استاد درچین تماس گرفته شده و اطلاعات جدیدی در اختیار نویسنده گذاشته شد. پس از مطالعه جدید، برای نویسنده این مقاله حقایق مهمی درباره تاریخ دزفول مکشوف گردید که یافته‌های خود را در قالب یک مقاله حاضر بیان نموده است. البته هدف اصلی تبیین و تقریر یکی از اقدامات مرحوم مجاب است ولی فهم این اقدام منوط به دانستن ابعاد تاریخی و اجتماعی و فرهنگی رخدادهایی است که در آن سال‌ها در دزفول و نیز تهران جریان داشت. ضمن تشکر از مؤلف محترم، از همه نخبگان درخواست می‌نمایم درباره مرحوم مجاب اگر خاطره، نکته و مطلبی دارند، دریغ نفرمایند. اما این مقاله نخست به معرفی شخصیت شهید عبده می‌پردازد و در ادامه زمینه‌های وقوع این حادثه و پیامدها و آثار آن را گزارش می‌نماید.

---

۱. وبلاگ چمدان آبی، محمدحسین دُرچین.

شهید عبده دُرچین معروف به «عبده سقا» فرزند خدائی فرزند غلام فرزند حسین فرزند محمد به شماره شناسنامه ۳۷۸۰۱ در روز شنبه هفتم خرداد ماه سال ۱۲۷۷ خورشیدی ((۱۲۷۷/۳/۷)) در دزفول و در خانواده‌ای مذهبی و از نظر سطح زندگی متوسط متولد شد.

شهید عبده دُرچین زندگی روزمره را در محله حیدرخانه، به شغل جولاگری پرداخته و در بعضی مواقع برای رفاه حال مردم، به خصوص خانواده‌های مستمند به در منازل ایشان با مشکی که داشت، آب می‌رساند، از این جهت لقب ((سقا)) توسط مردم به او داده شد. در موقعی که برای گرفتن سجل (شناسنامه) و مشخص کردن فامیل یا نام خانوادگی به اداره ثبت احوال دزفول مراجعه می‌کند، هنگامی که مأمور این اداره از او سؤال می‌کند که چه فامیلی را می‌خواهی و شغلت چیست؟ جواب می‌دهد: «سقای هستم که از رودخانه‌ی دز آب آورده و به مردم می‌دهم» از این رو مأمور اداره ثبت لقب ((دُرچین)) را به او می‌دهد.

شهید عبده سقا همسر مرحومه مغفوره نصرت دُرچین (صبیه ملا عبدالحسین معرف زاده) دارای دو فرزند پسر به نام‌های حاج غلامعلی دُرچین متولد ۱۳۱۱ (پدر برادران دُرچین "محمدحسین، علی و محمد") و مشهدی غلامحسین متولد ۱۳۲۵ (پدر رضا و محمد) و چهار دختر به نام‌های حاجیه خانم منور درچین (مادر شهید علیرضا سجادی پور «عادل ازند»)، حاجیه خانم هاجر درچین (مادر جانباز ۵۰٪ علیرضا ساقی)، حاجیه خانم مهین درچین (مادر شهید احمد پورگیلیان) و حاجیه خانم طیبه درچین (مادر شهید محمدرضا مهدیان زاده) می‌باشد.

ایشان در دوره ملی شدن نفت از یاران فداکار مرحوم آیت الله سید ابوالقاسم کاشانی (ره) و حضرت آیت الله سید مجدالدین قاضی دزفولی و مرحوم دکتر محمد مصدق نخست وزیر وقت بوده و در تجمعات ضد رژیم، جهت ملی شدن نفت شرکت می‌کرد که پس از شهادتش به دنبال پیگیری آیت الله قاضی، از طرف آیت الله کاشانی و دکتر مصدق پیام‌های تسلیتی به خانواده و فرزند ارشدش یعنی غلامعلی دُرچین تلگراف می‌شود که در نشریات آن زمان به چاپ می‌رسد، همچنین نماینده‌ای از طرف آیت الله کاشانی جهت ابلاغ تسلیت به دزفول اعزام شده و در منزل شهید حضور می‌یابد.



وی در بعدازظهر روز چهارشنبه بیست و سوم بهمن ماه سال ۱۳۳۰ هجری شمسی و در جریان تیراندازی مستقیم مزدوران و عمال رژیم پهلوی به انقلابیون دزفول در محل فلکه یا میدان مجسمه، میدان مرکزی شهر (امام خمینی فعلی) در ۴۵ سالگی به شهادت رسید.

روزنامه اطلاعات آن زمان در این باره نوشت:

سروان «آثار» رئیس پلیس همراه با عده‌ای از پاسبانان درصدد متفرق کردن جمعیت بر می‌آیند که مانع عملیات آنان شوند، در این موقع شخصی به نام «عبده سقا» دستور گرفتن اسلحه رئیس پلیس را می‌دهد که در نتیجه تیراندازی مأموران دولتی مرحوم «عبده سقا» به قتل (شهادت) می‌رسد.

گزارش می‌دهد که عده‌ای از رعایا و اکثریت همگن کشتکشان که مستحب به حزب زحمتکشان می‌دانند، بسرگردی حسین ششتری به پهلان ملقوب شدن برچم حزب به منزل سلطانعلی هجوم برده و بازور وارد منزل او شده، سلطانعلی و پدرش پام فریادعلی و برادرش عباس ناماً مجروح ساخته و حسین ششتری هم با تفنگ دو لول شکاری که در دست داشته مبادرت به تیراندازی کرده، در نتیجه در گلوله به پای قائم فرزند حسن (که خود عده مهاجمین بوده است) امیابت و او را مضروب و مجروح می‌کند.



## حزب زحمتکشان و وقایع خونین دزفول

رئیس باشگاه ژاندارمری آباد، معیت آقای دکتر ملاطیبه رئیس بهداری غار و قشاقویه به محل عزیمت و پس از معاینه پزشک و صدور گواهینامه پزشکی رئیس باشگاه مجروحین بازچوس کرده، پرونده‌ی شماره ۳۰/۱۱/۱۲۴۲۶۴ مطابق مجروحین بپادسرای طه احاله گردیده است.

از طرف فرمانده ژاندارمری کلی ک سرلشکر و تونق

ادامه

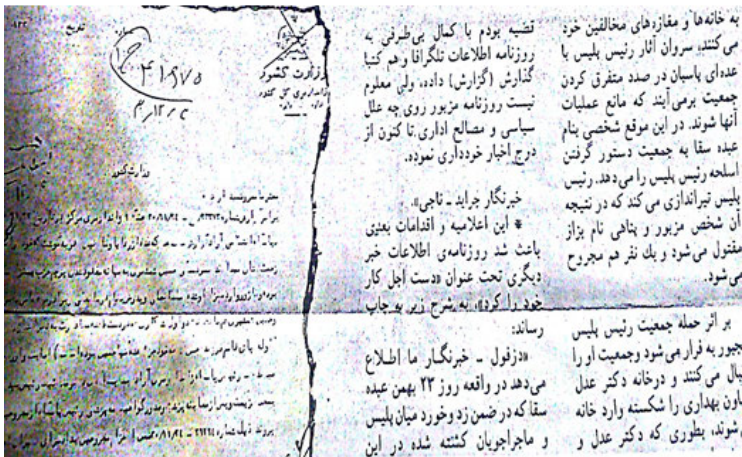
بی نویسی ها:

(۱) - منظور حزب رعد

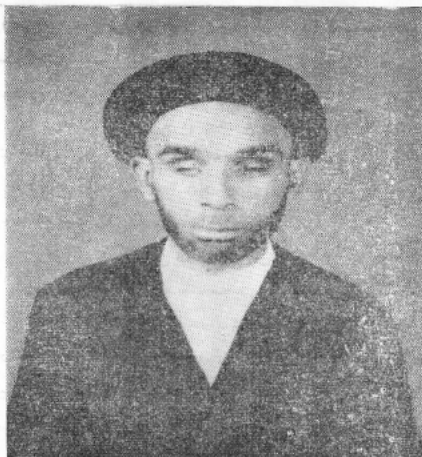
سرپرستی چندین سوغاتخانه که چند نفر آنها صغیر و صغیره هستند بروش ناتوان قدری که درآمدی غیر از مزد روزانه بازده ریال ندارند افتاده است، که اگر توجهی به این عائله مستعدیده که به دست مأمور خفاکار دولت به این روز گرفتار شده نشود این عائله بی‌سرپرست با فقر و بریشانی گرفتار خواهند شد. حال به‌توسیه از آن جناب ضمن تقاضای رسیدگی نسبت به فائق بدم استدعای شود نسبت به عائله بی‌سرپرست مذکور دستور فرماید از هر محلی که ممکن باشد توجه فوری و جدی بشود. با تقدیم احترام - غلامعلی درچینم.

و در زیر نامه چنین دستور داده شده است: «با سازمان شاهنشاهی یا یکی از موسسات خیریه مذاکره شود».





در مراسم تشییع پیکر پاک شهید عبده در چین معروف به ((عبده سقا)) شهید راه اسلام و آزادی (پنجشنبه بیست و چهارم بهمن ماه سال ۱۳۳۰ خورشیدی) مردم دزفول با تعطیلی شهر، همه یکپارچه در این مراسم شرکت می کنند که مرحوم شاعر و روحانی روشن ضمیر حجت الاسلام والمسلمین حاج سید محمد کاظم مجاب (متخلص به قدسی) در این مراسم به سخنرانی می پردازند. مجلس ترحیم ایشان در مسجد مرشدبکان (اباذر فعلی) در محله حیدر خانه برگزار شد.



تمثال

حجة الاسلام حاج سید محمد کاظم مجاب

«قدسی»

بیکر شهید از دزفول به طرف قبرستان امام زاده رودبند (سلطان علی سیاهپوش رودبندی) که در آن زمان از شهر فاصله داشته است، تشییع شده و تا اوایل انقلاب اسلامی ایران بر سر مزار ایشان بنایی (چهار طاقی) بر پا بوده و اکنون مدفن آن شهید بزرگوار در مکان فعلی حسینیه تارالله شهرستان دزفول قرار گرفته است.

... یکی از درگیری‌های مهم بین حزب زحمتکشان و طرفداران جبهه ملی در دزفول در بعدازظهر روز ۲۳ بهمن ۱۳۳۰ اتفاق افتاد. در این روز هوادارن «جبهه ملی» و «حزب زحمتکشان» که دست به تظاهرات زده بودند، درگیر شده و فرماندار از پادگان تقاضای اعزام یک گروهان جهت کمک به شهربانی می‌نماید. سرانجام مأموران شهربانی دخالت کرده، چون مردم به یکی از افسران شهربانی اعتراض نمودند، افسر مذکور تحریک شده و با اسلحه کمری خود به طرف مردم تیراندازی

کرد که در نتیجه این اقدام دو نفر به نام‌های عبدالحسین پناهی و عبده سقاء<sup>۱</sup> کشته و یک نفر زخمی شد.

همچنین اصناف دزفول در اعتراض به اقدامات خوانین در اداره پست و تلگراف تحسن کرده و در تلگرافی از دکتر مصدق و آیت الله کاشانی درخواست نمودند که از ادامه هرج و مرج و درگیری در دزفول جلوگیری شود. در پی این اقدام آیت الله سید مجدالدین قاضی و آیت الله محمدعلی بیگدلی از روحانیون<sup>۲</sup> سرشناس دزفول به نمایندگی از متحصنین و عموم اهالی دزفول طی تلگرافی به آیت الله کاشانی و دکتر مصدق تقاضای تسریع در اعزام بازرس صالح و با کفایت برای رسیدگی به شکایات مردم نمودند. فرزند آیت الله کاشانی نیز در پاسخ به این درخواست، متحصنین را به آرامش و حفظ نظم فراخوانده و قول مساعد جهت ایجاد هماهنگی برای حل مشکل اهالی دادند.

مرحوم حجت الاسلام مجاب به رغم ناپینایی و ناتوانی ظاهری که می‌شد دستاویز و بهانه‌ای برای عدم فعالیت اجتماعی - سیاسی شود، در مراسم تشییع شهید شرکت کرده، علاوه بر آن سخنرانی نموده، به تبیین خواسته‌ها و مواضع بر حق نهضت مردمی پرداخته است، و این نشانگر جایگاه قابل توجه و ستودنی وی در بین اقشار مختلف مردم بوده، در زمره رهبران محلی قیام ملی شمرده می‌شده است، چنان که از شعر وی در رثای آیت الله کاشانی بر می‌آید.

۱. مرگ عبده سقاء با گلوله مأمور شهربانی ضرب‌المثل مشهوری را در دزفول رایج نمود. این ضرب‌المثل به فارسی به این مضمون بود که «از آنها گلوله بخور که عبده سقا خورد».

۲. روحانیون دزفول به جز سید مجدالدین قاضی و شیخ محمدعلی بیگدلی که از مردمی که در آن زمان در برابر ظلم خوانین به صف حزب زحمتکشان درآمده بودند حمایت می‌کردند، بقیه چهره‌های مذهبی شهر در این جریان به عنوان یک جریان سیاسی وارد نشده و با عدم تمایل به دخالت در مسائل سیاسی هیچ عکس‌العملی از خود نشان ندادند.



منابع: روزنامه اطلاعات، ۴ اسفند ۱۳۳۰؛ سال حزبی، دزفول در ملی شدن صنعت نفت، محمد رضا رادفر و عظیم محمودزاده؛ سایت راسخون، سال حزبی در دزفول به روایت اسناد، دکتر غلامرضا درکتانیان؛ نشریه فرید دزفول.

شایان ذکر است: مرحوم مجاب - چنان که خود می نویسد - در ایام ملی شدن صنعت نفت، به مرحوم علامه کبیر آیت الله مجاهد حضرت آقای حاج آقا سید ابوالقاسم کاشانی ارادت و اعتقاد پیدا می کند چون باور دارد وی برای وحدت ممالک اسلامی قیام کرده است. تبلیغات ایشان در مرحوم مجاب مؤثر افتاده، از آن پس منابر خود را به این هدف مقدس (که آرزوی هر مسلمان و واقعی است) اختصاص می دهد حتی در این باره از تحمل توهین ها و تمسخرها و اتهامات (که از طرف مخالفان این هدف مقدس می شد) سر باز نزده است.

شعری از مرحوم مجاب در ستایش آیت الله کاشانی:

### در رثای مجاهد نستوه<sup>۱</sup>

آهسته بنال ایدل با مرغ شبستانی  
از گریه نیاساید آندیده که بدرویش  
کرده است شب نوروز از داغ غم مرگش  
از قاهره تا تونس و ز سوریه تا بغداد  
رفته است یکی رهبر از مملکت اسلام  
هر جا که مسلمان نیست گشته است دلش مجروح  
گفتم ز چه پس نالیم آهسته در این ماتم  
گشته است رسول الله از مرگ پسر محزون  
او رهبر دینی بود آنجا که دخالت کرد  
آن مرد چه خوش دانست آری چه نکو فرمود  
مردان صداقت جو، یک رفته و یک مانده  
آنکس که عدالت خواست هرگز نشود تبدیل  
او موسی جعفر وار گردید فدا جانش  
بهتر که نماند گل در مزبله دنیا  
«قدسی» بخدا شعرت قلب همه محزون کرد

ملاحظه می شود این شعر از اهمیت بسیار برخوردار بوده، شاخص هایی که مرحوم مجاب در وصف آیت الله کاشانی مطرح کرده، مهم است و بیانگر جایگاه سترگ آیت الله نزد مرحوم مجاب می باشد. در شعر به گستره فعالیت سیاسی آیت الله و بازتاب بین المللی آن - از قاهره گرفته تا تونس و سوریه و بغداد و لبنان - اشاره شده، وی رهبر جهان اسلام - و نه تنها ایران - دانسته شده، غم جانکاه ارتحالش، کمر شکن توصیف گردیده است! برای آگاهی از

۱. درباره آیت الله سید ابوالقاسم کاشانی.

جایگاه سترگ و ستودنی آیت الله، به دیگر فرازهای شعر عنایت شده، دوباره خواننده شود.





## هم بحث و هم درس های مرحوم مجاب

عبدالله امینی پور

در نظام طلبگی پیشرفت دانشجو (طلبه) در پرتو تلاش و تعامل گروهی است و فردیت و فردگرایی در این نظام معنا و کاربرد ندارد. طلاب دو نفره یا چند نفره درس استاد را مرور می کنند که به آن پیش مطالعه می گویند. البته پیش مطالعه در گذشته دو مرحله داشت: ابتدا هر طلبه به تنهایی مطالعه می کرد، سپس جمع می شدند و راجع به مطالب درس استاد هم اندیشی می نمودند.

پس از دریافت درس، هم به مباحثه می پردازند. یعنی مطالب استاد و مطالب کتاب را به روش تطبیقی، بررسی و حلاجی می کنند. اگر سخن استاد به نظرشان اشتباه است، به نقادی آن می پردازند. در مباحثه متن درس هم خوانده می شود و با سخنان استاد تطبیق می گردد. اما نابینایان که توانایی خواندن ندارند، مباحثه آنها به شیوه دیگر است و با مباحثه معمولی، اندکی تفاوت دارد. قبل از بررسی شیوه مباحثه نابینایان، روش متن خوانی و مطالعه مکتوبات آنان را معرفی می کنیم؛ آنگاه به سراغ مباحثه آنان می رویم.

### روش مطالعه

نابینایان چون فاقد بینایی هستند و از طریق چشم نمی توانند مطالعه کنند، مجبوراند حواس دیگر خود را جایگزین حس بینایی کنند؛ بشر تا کنون توانسته دو حس لامسه و سامعه را به جای باصره یا بینایی جایگزین کند و با لمس یا شنیدن واژه ها، نسبت به کلمات و جملات اطلاع پیدا کند.

اما برای فعال شدن لامسه و خواندن کلمات با لمس، به ناچار باید عملیاتی روی کلمات و حروف انجام می گرفت. از این رو؛ بشر از قدیم به فکر بوده حروف و کلمات را بُعددار و حجیم کند به طوری که بتوان آنها را لمس کرد.

حروف و کلمات معمولی مسطح است و بُعد یعنی طول و عرض و عمق ندارند، به همین دلیل قابل لمس هم نیستند. در جهان اسلام از سده هفتم قمری با اشیایی مثل گل، کلمات و حروف را می نوشتند. حتی «شدید» بنیان گذار نظام

آموزش و پرورش جدید به همین روش ناپینایان را آموزش می‌داد. اما لویی بریل ابداع جدیدی انجام داد و کلمات را تبدیل به نقطه و نقطه را روی مقوا برجسته سازی کرد. به این شیوه خط بریل اختراع شد و چون نسبت به طرح‌های سابق آسان‌تر بود، به سرعت در جهان جا باز کرد و فراگیر شد.

شیوه دوم استفاده از حس شنوایی به جای بینایی بود. در این شیوه هم باید ابتدا کلمات و جملات قرائت می‌شد. یعنی از حالت مکتوب به حالت ملفوظ تبدیل می‌گشت؛ سپس ضبط شود. در نهایت ناپینا با گوش دادن فایل‌های صوتی یک کتاب به مطالعه آن می‌پردازد.

در ایران شیوه سنتی هم وجود داشته و حتی هم اکنون، بعضی اجرا می‌کنند و آن شنیدن صدای انسان بدون واسطه وسایل الکترونیکی است. آقای مجاب به این روش مطالعه می‌کرد. یعنی از کسی می‌خواست کتابی را برایش قرائت کند. هنگام قرائت مطالب را به خاطر و حافظه می‌سپرد.

روش شنیدن قرائت بدون واسطه، به غیر از معایبش، حُسن هم دارد و آن گسترش کتابخوانی و نیز خشک و ماشینی نبودن است. چون در این شیوه، طرف مقابل و خواننده یک انسان واقعی است.

اما طلاب ناپینا که می‌خواهند مباحثه می‌کنند، می‌توانند هم مباحث خود را شخص بینا انتخاب کنند. این شخص با خواندن متن و ناپینا با شنیدن متن هم عملیات روخوانی و حفظ متن تحقق پیدا می‌کند و هم دو طرف به بحث و حلاجی متن و مقایسه آن با سخنان استاد می‌پردازند و مباحثه می‌کنند.

مرحوم مجاب در بعضی شرایط همین کار را انجام می‌داد. یعنی هم مباحثی داشته که کم‌بینا یا بینا بوده و با چنین فردی مباحثه می‌کرده است. البته آقای مجاب از اشخاص مختلف و دارای انگیزه متعدد، برای کتابخوانی استفاده می‌کرده است. با تسامح می‌توان همه آنها را هم مباحث آقای مجاب نامید. اکنون به معرفی برخی از این اشخاص می‌پردازیم.

### سید مصطفی فارغ

یکی از اشخاصی که با مرحوم مجاب هم بحث و هم مباحث بود. حجت الاسلام سید مصطفی فارغ دزفولی بود. البته مباحثه به معنای دقیق حوزوی نداشتند.

مباحثه حوزوی یعنی اینکه، دو یا چند نفر به درس یک استاد می‌روند، قبل از درس برای حل‌اجی و تجزیه و تحلیل درس دیروز متن را خوانده و با سخنان استاد مقایسه می‌کنند. هم متن را و هم سخنان استاد را بررسی می‌نمودند. هر یک از افراد حاضر در مباحثه آزاد است نقد و نظرش را بیان کند. گاه حتی درس امروز استاد را هم بررسی می‌کنند تا آمادگی برای دریافت را داشته باشند.

اما مرحوم مجاب و مرحوم فارغ دو نفری به درس استادی نمی‌رفتند و متن درس حوزوی را بحث نمی‌کردند بلکه به دلیل علاقه به قرآن و حدیث، کتاب‌هایی مثل تفسیر صافی، من لایحضره الفقیه و اصول کافی را آقای فارغ می‌خواند. سپس آقای مجاب چون بر ادبیات و مبانی شیعه تسلط داشت، جنبه‌های ادبی و علمی مثل ابعاد رجال و درایه روایات را بیان می‌کرد. نیز مرحوم فارغ نظرش را می‌گفت. در واقع یک کتاب را با هم مطالعه و نقادی می‌کردند و مباحثه آنان به مطالعه جمعی شبیه‌تر بود. اما برای اینکه به شخصیت مرحوم فارغ پی ببریم، اکنون به معرفی او می‌پردازیم. چون در حوزه علمیه مرسوم است که شخصیت یک طلبه را از طریق هم مباحث او هم می‌شناسند. گفته می‌شود یک شخص یا یک شیء را از سه طریق می‌توان شناخت و سه قاعده برای آن درست کرده‌اند:

تعرف الانشیاء باضدادها (هر چیز را می‌توان از طریق ضدش شناخت)،

تعرف الانشیاء باقربائها (هر چیز را می‌توان به واسطه نزدیکانش شناخت)،

تعرف الانشیاء بامثالها (هر چیز را می‌توان به واسطه مشابه‌های آن شناخت).

سید مصطفی فارغ در سال ۱۳۱۱ در دزفول متولد شد. پدرش مرحوم آیت الله حاج سید حسین فارغ دزفولی بود. آقا سید مصطفی، در شش سالگی، در مکتبی که در آن زمان، تقریباً به صورت ملی اداره می‌شد، وارد گردید. سید مصطفی، دوران ابتدائی، تا مقطع دیپلم را با شرکت در امتحانات متفرقه، سپری نمود. آن‌گاه دروس علوم حوزوی را در محضر مراجع عالی قدر دزفول، همچون مرحوم آیت الله نبوی، مرحوم آیت الله آقا شیخ محمدعلی معزی و مرحوم آیت الله منصور سبط الشیخ انصاری تلمذ نمود. چندی نیز در قم، از محضر درس آیت الله بروجردی و آیت الله گلپایگانی، استفاده کرد. در بعضی مواقع نیز در درس اصول مرحوم امام خمینی، شرکت می‌نمود.

حجت الاسلام سید مصطفی فارغ دزفولی با اوج گیری انقلاب اسلامی در سال ۱۳۵۶ به صف مردم پیوست و از علمای مبارز و انقلابی و شجاع دزفول بود. وی دارای جسارت و شجاعتی کم نظیر در تظاهرات علیه رژیم بود. در مجالس ختم شهدا به ایراد سخنرانی می پرداخت.

پدرش، مرحوم حاج سید حسین فارغ، از علمای بزرگ، مجتهدین و خطبای بزرگ دزفول بود. او از نظر معنوی؛ در قلوب مردم این شهر محبوبیت داشت. پدر مرحوم حاج سید حسین، مجتهد مسلم، مرحوم آیت الله آقا سید مهدی فارغ بودند که مدت ها از عمر شریف خود را صرف تدریس علوم حوزوی در مدرسه علمیه سادات دزفول سپری نمودند. مرحوم آقا سید مهدی فارغ تالیفاتی داشتند از جمله، کتاب تحفة المحبین که مرحوم آیت الله شیخ محمد رضا معزی، بر آن تقریظ نوشت. پدر ایشان، مرحوم آیت الله سید حسین فارغ علاوه بر مقام اجتهاد، دارای طبع شعر هم بود؛ به ویژه در حوزه مرثی، از استعداد خاص برخوردار بود. وی در سرودن مرثیه های حضرت سالار شهیدان تبحر داشت. تخلص او «فارغ» است. تخلص را از آیه کریمه قرآن مجید، «فاصبح فواد ام موسی فارغا»<sup>۱</sup>، اقتباس کرده بودند. پدر مرحوم آقا سید حسین، مرحوم آیت الله فارغ، از علمای بزرگ و مجتهدان به نام این منطقه بود. فرزند مرحوم آیت الله آقا سید محمد کبیر، دانشمند و متفکر بزرگ است. علمای بزرگ اصفهان به منظور فراگیری درس حکمت آن بزرگوار، با قافله، از مسیر رشته کوه های زاگرس به دزفول می آمدند و از محضر آن شخصیت بزرگ علمی و معنوی استفاده می نمودند. سلسله جلیله اجداد مرحوم آقا سید محمد کبیر با بیست و پنج واسطه، به باب الحوائج، حضرت موسی بن جعفر علیه السلام متصل می شود.

سید مصطفی فارغ کتاب های تفسیر صافی، اصول کافی و من لایحضره الفقیه را با مرحوم مجاب مباحثه نمودند.

---

۱. سوره قصص، آیه ۱۰، یعنی قلب مادر موسی از غم و اندوه فارغ و خالی شد و از ایمان پر گردید.

### آیت الله سید محمدکاظم حکیمزاده

هم مباحث دیگر مرحوم مجاب سید محمدکاظم حکیمزاده فرزند سید محمدباقر بود. او در ۱۳۵۲ق در دزفول متولد شد و از فضلا و اهل علم دزفول بود که سال‌ها در نجف اشرف اقامت داشته است. در عصر کشف حجاب و مبارزه جدی رضاخان با حوزه‌های علمیه ایشان به اتفاق والده اش به نجف اشرف مهاجرت کرد و تحصیلات خود را نزد مرحوم مدرس افغانی و آیت الله مامقانی و آیت الله مروج فرا گرفت. در آن حوزه پربار ایشان با فرزند علامه امینی صاحب کتاب ارزشمند الغدیر رفاقت و آشنایی پیدا کرد و این ارتباط به همکاری آنها جهت تأسیس کتابخانه حضرت امیرالمؤمنین علیه السلام در نجف منجر شد.

ایشان به اتفاق حاج شیخ رضا امینی برای کتابخانه، فهرست تدوین نمود؛ سپس آیت الله حکیمزاده، مدیریت داخلی کتابخانه را پذیرفت. معظم له علم حدیث و علوم قرآنی را از محضر علامه امینی فراگرفت. اما پس از تسلط حزب بعث در عراق، ناچار از مراجعت به ایران شد و مدت دو سال در دزفول اقامت گزید و از حوزه درس آیت الله نبوی بهره‌مند شد. در سال ۱۳۵۲ش به قم مهاجرت نمود و از محضر اساتید و مراجع آنجا استفاده کرد. چون به تحقیقات و علم حدیث علاقه وافری داشت، برحسب اتفاق با آیت الله سبحانی آشنا شده و چون استاد از وضعیت گذشته علمی و اخلاقی ایشان باخبر می‌شود، از ایشان دعوت کرد تا در مؤسسه امام صادق علیه السلام به فعالیت تحقیقی بپردازد. یکی از تحقیقات او، تحقیق کتاب رجال نجاشی است که به چاپ رسید. سپس کتاب طبقات الفقهاء را شروع نمود که چند جلد آن به چاپ رسید. سرانجام در ۲۱ فروردین ۱۳۸۱ در پی بیماری دار فانی را وداع گفت. فراگیری دروس حوزوی، نیز خواندن روزانه کتاب و مقالات روزآمد دینی و فرهنگی برای مرحوم مجاب مرهون عنایات این استاد بزرگوار است.

سید محمدعلی امام درباره او می‌نویسد:

«سید محمدکاظم حکیمزاده بن سید محمدباقر حکیمزاده، متولد ۱۳۵۳ق در دزفول. در کسوت شریف روحانیت، بسیار سلیم‌النفس و نیکونهاد، کتابشناس و در کتب خطی و علوم اسلامی تحقیقاتی ارزنده دارند».

آقای ابوالفضل عرب‌زاده مدیر کتابخانه دارالتبلیغ و از سال ۱۳۵۸ مدیر کتابخانه آیت الله گلپایگانی بود و در خاطرات خود می‌گوید: در سال‌های بعد از ۵۸، آقای حکیم‌زاده مسئول گنجینه نسخه‌های خطی کتابخانه آیت الله گلپایگانی بود و اطلاعات بسیار از نسخه‌ها و کتاب‌های جدید انتشار داشت. اکثر روزها مرحوم مجاب بعد از درس و بحث‌هایش به کتابخانه می‌آمد و درباره کتاب و آثار جدید با آقای حکیمی گفتگو می‌کرد. نیز از آقای حکیمی خواهش می‌کرد بعضی آثار را برایش بخواند. به هر حال سبک مباحثه مرحوم مجاب با آقای حکیمی بود.

### سید حسین شفیعی

ایشان پسر عموی مرحوم مجاب بود و تقریباً هم سن و سال بودند. اما شفیعی به مدرسه جدید می‌رفت و آقای مجاب روزها به درس طلبگی مشغول بود. اما علاقه داشت از محتوای کتاب‌های درسی جدید که در مدارس جدید آموزش داده می‌شود اطلاع داشته باشد. از این رو در هر فرصتی پیش می‌آید از آقای شفیعی خواهش می‌کرد کتاب‌هایش را برایش قرائت کند و به دقت گوش می‌سپرد. جملات آقای مجاب درباره پسر عمویش و قرائت کتاب چنین است:

در آن سال‌ها پسر عموی من جناب حاج آقا سید حسین شفیعی به مدرسه می‌رفت. شب‌ها که به آماده کردن درس‌های خود می‌پرداخت، به او گوش فرا می‌دادم و از این طریق قسمت‌هایی از تاریخ و جغرافیا و آیات منتخبه را حفظ کردم.<sup>۱</sup>

### سید محمدحسین قدوسی

مرحوم مجاب از هم درس دیگری به نام محمدحسین قدوسی نام می‌برد. او اصالتاً دزفولی ولی ساکن و مقیم بروجرد بوده ولی در آن سال‌ها ساکن دزفول شده بود و به درس ملا عبدالرضا ترابی ناصح و ملا مرتضی ترابی شریفی می‌رفته است. بر حسب تصادف در درس این دو استاد بزرگوار، مرحوم مجاب با محمدحسین قدوسی آشنا می‌شود و حوادث بعدی در زندگی آنان رقم می‌خورد. ماجرای رفتن به درس مرحوم ناصح و مرحوم شریفی را خود آقای مجاب نقل کرده و می‌گوید: پدرم

۱. زندگی‌نامه خود نوشت مرحوم مجاب.

قبل از فوت، مرا به دو تن از مشاهیر مورد اعتماد دزفول سپرد و دروس مقدمات را نزد آنان آغاز می‌کند. این دو نفر همان آقایان ناصح و شریفی بودند. آقای مجاب می‌نویسد:

در یکی از روزهایی که خدمت مرحوم ناصح می‌رفتم، دوست من جناب آقای سید محمدحسین قدوسی که مقیم بروجرد بودند و ایشان هم از دو چشم نابینا بودند، خبر تازه‌ای به من داد، او گفت که خدمت شخص بزرگی رساله فارسی مرحوم حضرت آیت الله العظمی اصفهانی را می‌خواندم. این شخص بزرگ که بعدها از اساتید من به شمار رفت، جامع معقول و منقول مرحوم آیت الله حاج آقا محمدعلی بیگدلی رحمة الله علیه بودند. روزهای بعد من نیز به همراه آقای قدوسی خدمت حضرت آیت الله بیگدلی می‌رفتم و به درس‌هایی که او می‌خواند گوش فرا می‌دادم. ایشان طلاب زیادی داشت که خدمت او صرف و نحو عربی فرا می‌گرفتند. مدتی گذشت، ابتدا خدمت یکی از طلاب ایشان امثله را خواندم و بعد بصرویه و تصریف و اجرومیه تا اوائل الفیه را نیز در خدمت آیت الله حاج سید مهدی حکمی رحمة الله علیه یکی از علمای دزفول فرا گرفتم.<sup>۱</sup>

سید محمدحسین قدوسی و سید محمدکاظم مجاب هر دو نابینا بودند ولی گویا ارتباطات ریشه‌دار و عمیق با هم داشتند و در بسیاری از درس‌ها با هم حضور داشتند.

### پایان و نتیجه

در اسناد و مدارک نام این چهار نفر آمده است. اما حتماً مرحوم مجاب با افراد دیگری هم بحث و هم درس بوده است. امید است افرادی که اطلاع دارند، ما را یاری دهند تا زوایای پنهان فعالیت‌های مرحوم مجاب معلوم گردد.





**فصل چهارم:**

**گفت و گو**



## مرحوم مجاب منبری مقبول همگان

نشست خانواده مرحوم مجاب با حجت الاسلام والمسلمین سید جواد شهرستانی

### اشاره

خانواده مرحوم حجت الاسلام والمسلمین آقای مجاب در تاریخ ۱۱ آذرماه ۱۳۹۵ خدمت حضرت حجت الاسلام والمسلمین سید جواد شهرستانی رسیدند. نخست گزارشی از پیشرفت کارهای مرتبط به همایش مرحوم مجاب ارائه شد. این همایش در اسفندماه ۱۳۹۵ برگزار می‌گردد؛ سپس درباره موانع و مشکلات این همایش و اقداماتی که درصدد انجام آن هستند بحث شد. فرزند ارشد آن مرحوم سید ناصر مجاب، دامادهای ایشان به نام‌های سید تقی معصومی و سید احمد رشیدی فر و سید علی صدر السادات و دو تن از نوه‌ها سید محمد و سید مهدی؛ همراه آقایان محمد نوری و علی اکبر صفری و علی نوری از دفتر فرهنگ معلولین در این ملاقات حضور داشتند. گفت‌وگوی سودمندی انجام یافت و جناب آقای شهرستانی نکات سودمندی فرمودند که جهت اطلاع عموم اینجا درج می‌شود.

**نوری:** حضرت آقا چند ماه است پروژه مرحوم مجاب شروع شده؛ زیرا افراد زیاد توصیه می‌کردند برای ایشان بزرگداشتی برپا شود. جنابعالی هم چند بار تأکید فرمودید برای شخصیت‌هایی که مؤثر بوده‌اند زنده یا متوفی مراسم بگذارید؛ کار شروع شده و چندین مصاحبه از افراد مختلف گرفته شده است. خانواده مکرّم ایشان بسیار همکاری خوب و کارآمد داشتند و پا به پای کارشناسان دفتر کمک کردند.

**شهرستانی:** برگزاری مراسم بزرگداشت برای امثال آقای مجاب ضروری و خوب است. آقای مجاب برای همه مقبول بود. منبر آقای مجاب منبر پر قاعده‌ای بود. یعنی وقتی می‌گفتند مجاب، نه حاشیه داشت، نه مشکل ساز بود. فقط درباره

صاحب منبر، امام حسین علیه السلام و اصحابش می گفت و به هر منبری که می رفت نکته جدیدی برای گفتن داشت. و از همه مهم تر زبان شیرین ایشان بود. صحبت هایش بسیار لطیف بود. کسانی که تبدیل صوت به متن انجام می دهند وقتی این کار را انجام دهند خیلی زیبا می شود.

**صدر السادات:** جناب آقای شهرستانی، منبرهای ایشان اگر به صورت یک مجموعه چاپ و منتشر شود، برای عموم مردم و به ویژه برای طلاب الگو و راهگشا است.

**شهرستانی:** ما در خدمت شما هستیم همانطور که آقای مجاب در خدمت تشیع و مؤمنان بود. دفتر معلولین در خدمت همه کسانی است که به رغم مشکل جسمانی، روحی قوی داشته اند. این دفتر متعلق به همه جامعه است چون جمعیت وسیعی از مردم مشکل جسمی دارند.

**سید ناصر:** این دفتر کارهای خوبی داشته و در سطح وسیع مشغول است. چون حضرتعالی راهنما و هدایتگر هستید. واقعاً موجب افتخار است که جایی زیر نظر حضرتعالی هست که به خادمان دین و جامعه می پردازد و گرنه چند سال دیگر همه اینها فراموش می شد و چون کتابی درباره آنان نبود حتی از تاریخ حذف می شدند. اما دفتر معلولین درصدد احیای آنان است.

**شهرستانی:** کسانی یک عمر تلاش کردند، برای فرهنگ مردم کوشیدند، وظیفه ما در زمان ممانشان این است که خدمات و فعالیت هایشان را به مردم معرفی کنیم. مکتبها و ادیان دیگر، برخی دانشمندان و نخبگان متوفای خود چقدر تلاش می کنند برای آنها کتاب می نویسند و سعی می کنند تأثیر آنها مثل دوره ای که زنده بودند، تداوم داشته باشد.

**نوری:** حتی وهابیون برای ناینیان مثل بن باز کتابهای زیاد نوشته و منتشر کرده اند. اما تا کنون در فرهنگ و جامعه شیعه معلولان نخبه که بسیار هم فعال بوده اند مغفول بوده اند؛ فقط با توصیه و دستور حضرتعالی اقداماتی در سالهای اخیر اجرا شده است.

**شهرستانی:** این کارها نیاز به همت، حوصله و توجه دارد. بزرگداشت آقای امام جزایری در حدّ مقدرات خوب بود. ولی باید تلاش کنید کارها از هر نظر بهتر شود.

**سید ناصر:** با خانواده امام جزایری ارتباط داریم و از دوستان ما هستند. انسان‌های خدوم و محبّ اهل بیت علیهم‌السلام می‌باشند. خود آقای امام با اینکه نابینا است اما همیشه مشغول تبلیغ و تدریس است.

**شهرستانی:** از نظر شعر، آیا شعر عربی دارد؟ دیوان اشعارش کی چاپ شده و در چه سطحی است؟ او در منبرها اشعار زیبایی می‌خواند. به نظر می‌رسید بسیاری از آنها سروده خودش است. اشعارش و لحن او به دل می‌نشست و همه را تحت تأثیر قرار می‌داد.

**صدر السادات:** از نادر روحانیونی و منبری‌هایی است که دیوان شعر دارد و در جوانی دیوان او چاپ شده است. او از نوجوانی اشعاری زمزمه می‌کرد؛ به ویژه درباره اهل بیت علیهم‌السلام و امام حسین علیه‌السلام و مرثی و مصائب ائمه علیهم‌السلام قطعه‌هایی می‌سرود و می‌خواند. به پیشنهاد بعضی از مشاهیر دزفول از جمله یکی از مؤلفین دزفولی به نام سید موسی عالمشاه که خودش انتشارات عالمشاه را داشت در سال ۱۳۴۳ دیوانش به نام نامه روشن بینان منتشر گردید. یعنی وقتی ۳۵ ساله بوده این دیوان چاپ و منتشر شده است.

در این دیوان چند قطعه شعر عربی هم هست البته بعداً اشعار دیگری فارسی و عربی سروده که مجموعه آنها در دیوان قدسی در سال ۱۳۷۶ منتشر شد. یعنی در شصت و هشت سالگی چاپ دوم دیوان همراه با اضافات و با ویرایش جدید ایشان منتشر شده است.

**نوری:** با بررسی‌های انجام گرفته معلوم شده اشعارش به لحاظ شعر مذهبی زیبا و سطح خوبی دارد. اشعارش ساده و روان و به دور از تعقیدات لفظی است. به نظر می‌رسد تسلط خوبی بر ادبیات فارسی داشته است.

**شهرستانی:** احیای آثار این افراد، یعنی کسانی که به فرهنگ و جامعه خدمت کردند، برای مکتب تلاش کردند؛ خود اینها از ته قلب دعا می‌کنند و دعایشان بی اثر نیست. غیر از اینکه شما فامیل آقای مجاب هستند، و می‌توانید با انگیزه‌ی خویشاوندی فعالیت کنید. نیز این‌گونه کارها را می‌توانید با قصد قربت هم شروع کنید و ثواب مضاعف خواهید داشت. من بارها می‌گویم خیلی از کارها ممکن است یک انگیزه خانوادگی، انگیزه خاصی داشته باشد، اما غیر از قصد خانوادگی،

می‌توان با قصد قربت هم تلاش و کار کرد. در این صورت کارها آثار بیشتری خواهند داشت. آثار وضعی دارند و در همین دنیا، آثار وضعیتشان را می‌بینیم. شما جوانان اگر علاوه بر قصد خویشاوندی، قصد تقرب هم در کارتان وارد کنید و برای مرحوم مجاب فعالیت نمایید، راه‌ها و درهای موفقیت و پیشرفت به روی شما گشوده می‌شود. آقای مجاب نزد بزرگان ما، معصومان علیهم السلام آبرو و اعتبار دارند و درخواست آنان را پاسخ مثبت می‌دهند.

**صدر السادات:** موزه حضرتعالی را دیدیم، خیلی جالب بود. اگر بخشی از آن به اشیای مرتبط به شخصیت‌های خادم شیعه اختصاص پیدا کند شاید خوب باشد.

**شهرستانی:** مسئولین ارشد دولتی پیشنهاد داشتند که مهمانان سطح بالای خارجی که به ایران می‌آیند موزه را بازدید کنند. سفیر فرانسه که آمد و دید گفت من خیلی موزه دیده‌ام ولی جامعیت این موزه در جای دیگر نیست.

الآن در کشورها موزه‌های مختلف هست. موزه هم مثل کتابخانه تخصصی شده مثل موزه پزشکی، موزه جنگ، موزه حیات وحش، موزه حیات طبیعی. اما مردم در ذهنشان جا افتاده که موزه جایی است که مجموعه اشیای باستانی و قدیمی و عتیقه‌جات هست. در حالی که موزه انواع دارد که یک نوع آن عتیقه‌جات و باستانی است. یک نوع موزه که بسیار مهم است موزه اجتماعی است. این نوع موزه، رابطه مردم با هم یا رابطه مردم با نهاد مرجعیت یا نهاد آموزش و پرورش را نشان می‌دهد.

در جهان موزه اجتماعی که رابطه مردم دنیا را با روحانیت و مرجعیت شیعه نشان دهد نیست، و اولین موزه در این زمینه همین موزه امام علی علیه السلام است.

این موزه مناسبات و علائق مثلاً پزشکان یا هنرمندان یا معلولان یا قالی‌بافان را با مرجعیت نشان می‌دهد؛ آن هم در عرصه جهانی اشیایی که در این موزه هست مربوط به سراسر جهان اولاً و ثانیاً مربوط به همه اقشار و همه سنین از نوجوان روستایی تا پیرمردی که در امریکا زندگی می‌کند.

موزه‌ها در جهان یک راه برای اثبات واقعیت‌ها است، ما برای اثبات این نکته که مرجعیت اعلای شیعه با قشرهای مختلف اجتماعی در اقوام و ملل مختلف پیوند و رابطه عمیق دارد، دیواری و مانعی بین آنها نیست، این موزه را دایر کردیم. یعنی

خود مردم اشیا را فرستادند، ما فقط آنها را چیدیم. خلاصه این موزه بیانگر نکات و واقعیت‌های بسیار است. مقام رهبری حضرت آیت‌الله خامنه‌ای هم موزه خوبی دارند، البته اشیا را به آستان قدس رضوی فرستادند و بخشی از موزه امام رضا علیه السلام اختصاص به ایشان دارد.

**سید ناصر:** اگر نخبگان قبل از فوتشان شناسایی شوند و برای آنها مراسمی باشد بهتر نیست؟

**شهرستانی:** ما همه جا مرده پرستیم. علمای ما، بزرگان ما، در روزهای اخیر آیت‌الله اردبیلی فوت کرد، همه جا پر شد از تبلیغ درباره ایشان ولی پیش از این خبری از ایشان نبود. الان حضرت آیت‌الله وحید، خدا طول عمرش بدهد، کسی به فکر تکریم و تقدیر از خدماتش نیست. اما اگر خدای ناکرده اتفاقی بیفتد، تبلیغ و سر و صدای زیاد می‌شود. در حالی که باید در زمان حیاتشان از آنها تجلیل شود. تجلیل در زمان حیات خیلی مؤثر است. خیلی مفید است. اصلاً طرف را شارژ کرده و انگیزه بیشتری می‌دهد. اگر هم مریض باشد، تا مقداری ایشان را ساپورت می‌کند تا بیشتر بماند. من شروع کردم و بعضی از رفقا را داریم جلسه می‌گذاریم. اما این باید فرهنگ بشود. برنامه‌ریزی بشود.

**صدر السادات:** آقای مجاب در سال ۹۰ یعنی اسفندماه سال ۱۳۹۰ فوت کرد؛ یعنی اسفند امسال پنجمین سالگرد وفات ایشان است و به همین مناسبت اگر امسال جامع‌تر برگزار گردد، ما هم کمک می‌کنیم. یعنی سخنرانی‌های ایشان کار شود و آثار جامع درباره ایشان منتشر شود، خوب است.

**شهرستانی:** آقای مجاب از سرمایه‌های معنوی ما هستند. هر ملتی سرمایه‌های مادی مثل معادن و چاه‌های نفت و سرمایه‌های معنوی مثل شخصیت‌های نخبه دارد. فکر نکنید اگر سرمایه مادی ما بسیار باشد، خوشبخت هستیم؛ نه بسیاری از مسائل ما بستگی به سرمایه معنوی دارد. و لازم است از این سرمایه‌های معنوی حفاظت کنیم؛ به خوبی آنها را مطرح و معرفی کنیم. این کار برای آقای مجاب نیست. او که رفت و جایش هم خوب است. این کارها را انجام می‌دهیم تا اعتباری کسب کنیم و به جهان نشان دهیم در مذهب ما چه شخصیت‌های مهمی تربیت شده‌اند و چه خدماتی داشته‌اند.

شخصی خدمت آیت الله بروجردی رفت و گفت اجازه می‌دهید از سهم امام برای جشن نیمه شعبان خرج کنیم. آقای بروجردی گفت: یک مقدار از پول امام برای خود امام خرج شود، عیبی ندارد.

آقای مجاب خدمات بسیار داشتند و عمرشان را در تکریم ائمه علیهم السلام گذراندند، حالا ما یک مقدار تلاش کنیم و تکریمی از او داشته باشیم، جای دوری نمی‌رود.

**سید ناصر:** همه معتقدند مرحوم مجاب سبک خاصی در منبر داشت و در منبرداری موفق بود، اگر در این زمینه کاری شود، خوب است.

**شهرستانی:** سخنرانی‌ها و منبرهای ایشان لازم است به دو صورت مکتوب و صوتی در اختیار مردم قرار گیرد؛ به ویژه طلاب از آنها استفاده کنند. اما شیوه اجرا و چگونگی آن نیاز به مطالعه و کارشناسی دارد. کارشناسان در دفتر فرهنگ معلولین هستند، بررسی می‌کنند و کار را آن طور که شایسته است، انجام می‌دهند. لذا از ایشان می‌خواهم با دفت این کار را انجام دهند.

آثار آقای مجاب که در واقع کارنامه و سرمایه ایشان در بیش از نیم قرن است، دست شما است. این آثار در ایمان مردم، در اعتقادات جوانان تأثیر داشت. حالا ببینید چگونه اینها را باید احیا کنید و با چه روشی تکثیر کنید.

شما خانواده آقای مجاب مطمئن باشید کار خوبی خواهد شد و با همکاری همگانی آثار زیبایی منتشر می‌شود. من به سهم خودم دعا می‌کنم بیشتر موفق باشید.

**صدر السادات:** ما خانواده هم از حضرت‌عالی بی‌نهایت سپاسگزاریم که با ابتکار این اقدام خداپسندانه را انجام می‌دهید.



## خدمات و فعالیت‌های مرحوم مجاب در ترویج شیعه

### گفتگو با دکتر سید محمدی مجاب برادر مرحوم مجاب

#### اشاره

دکتر سید محمدی<sup>۱</sup> مجاب، برادر مرحوم سید محمدکاظم مجاب در سال ۱۳۱۶ در دزفول متولد شد. ابتدا تحصیلات در مکتب خانه را در دزفول شروع کرد؛ سپس به مدارس جدید رفت و تا پایان مقطع دبیرستان در زادگاهش پیش رفت. سال ۱۳۳۸ در دانشگاه تهران پذیرفته شد و در رشته پزشکی شروع به تحصیل کرد. دکتری داروسازی را در سال ۱۳۴۴ دریافت نمود و از همان سال به قم سکونت نمود. و در بخش آزمایشگاه و داروخانه بیمارستان نکویی قم شروع به فعالیت نمود. دکتر مجاب در سال ۱۳۶۳ پس از بازنشستگی «داروخانه دکتر مجاب» را تأسیس کرد. این مرکز بیش از سی سال است به همت ایشان و فرزند بزرگوارش در خیابان بقیة اللہ در منطقه یزدانشهر قم دایر است. این گفتگو در ۲۳ آذرماه در محل داروخانه دکتر مجاب توسط پژوهشگر توانا و نویسنده دانشمند آقای علی اکبر صفری انجام شد. دکتر مجاب به رغم کهولت و مشغله فراوان و شغل پر از مراجعات و خطیر، هنوز از حافظه خوبی برخوردار است و با تأمل و تأنی کامل به پرسش‌ها پاسخ می‌فرمود. از این‌رو لازم است از ایشان برای رهنمودها و گفته‌هایشان و اینکه دعوت ما را پذیرفتند و در این مصاحبه شرکت کردند، سپاسگزار باشیم.

---

۱. در خانواده‌های سادات دزفول چنین مرسوم بود که نام پسرها را تا سه، چهار سالگی «محمدی» می‌نامیدند و پس از آن نام خاصی برمی‌گزیدند. این اسم هنگام گرفتن شناسنامه روی نام ایشان به یادگار مانده است.

### از خانواده و کودکی تان تعریف کنید.

- ما از سادات گوشه هستیم. نسب این خاندان به سید صدرالدین گوشه می‌رسد. گوشه محلی نزدیکی‌های دزفول است که سید صدرالدین در آنجا به خاک سپرده شده و خاندان او به «سادات گوشه» مشهور شده‌اند. پدر بزرگم سید عبدالرزاق و پدرم آقا سید محمدعلی همه عالم و روحانی بودند. پدرم در جوانی مرحوم شد و ما یعنی سه برادر و دو خواهر و مادرمان ماندیم.

### از پدرتان بیشتر بگویید.

- پدرم اهل علم و معمم بود. کتاب‌هایی از ایشان باقی‌مانده بود متأسفانه در آن وقت گفتند درست نیست کتاب‌ها در خانه بماند، و خوانده نشود، قرآن است، حدیث است، سقاها که به محل ما می‌آمدند یعنی محله «حیدرخانه»<sup>۱</sup> هنگام برگشتن کتاب‌ها را می‌دادیم و در آب می‌انداختند. البته چند جلد باقی‌مانده است؛ مثل صحیفه سجادیه و قرآن و یک جلد کتاب من لایحضره الفقیه که هم اکنون نزد من نگهداری می‌شود. پس از فوت پدرم همه چیز از دست رفت، ما خیلی سختی کشیدیم. سال تیفوس بود که ایشان مرحوم شد، سال ۱۳۶۲ ق بیماری تیفوس<sup>۲</sup> آمد، مردم دسته دسته می‌مردند، میان سال بود که مرحوم شد.

### امرار معاش و هزینه خانواده از کجا تأمین می‌شد؟

- اوایل هر چه در خانه بود مادرم می‌فروخت و با آن غذا تهیه می‌کرد؛ مثل قالی، دیگ و دیگر وسایل. گاه بعضی از آشنایان، مساعدت‌های اندک می‌نمودند؛ آن هم به شکل اهدای البسه و مواد خوراکی. اما کم کم آقا سید کاظم با اشتغال در حوزه و منبر و روضه خوانی تلاش کرد که روی پای خود باشیم و با آبرومندی زندگی کنیم و وضعمان بهتر شد. او مخارج خانه را تأمین می‌کرد. در دزفول روضه‌های خانگی و روضه‌های دوره‌ای می‌خواند مثلاً خانه‌ای یکشنبه‌ها روضه می‌گرفت و خانه دیگر

۱. حیدرخانه نام یکی از محله‌های قدیمی دزفول است.

۲. تیفوس بیماری مسری است که باکتری آن توسط حشرات منتقل می‌شود. باکتری کشنده آن در محل‌های پرجمعیت به سرعت شایع می‌شود. (دانشنامه دانش گستر، ج ۶، ص ۳۶۵)

سه‌شنبه‌ها، ایشان چون صدای دلنشین داشت و از نظر هیئت و ظاهر و سن کم، مردم معصومانه به او نگاه می‌کردند. و برای مردم بسیار جذاب بود. حرف‌هایش به دل مردم می‌نشست. لذا ایشان را دعوت می‌کردند. کم‌کم به مسجد قاضی راه پیدا کرد. اساتیدش آنجا بودند. در آنجا شب‌های جمعه تمام سال احیاء می‌گرفتند، شب زنده‌داری می‌کردند. ایشان روضه می‌خواند، ادعیه و مناجات می‌خواند، مرثیه می‌خواند. درآمدی که داشت و کمک‌هایی که مردم با رضایت می‌پرداختند، کمک خرج ما می‌کرد. یادم هست هر مجلس روضه به او «دو قران و نیم» دادند و وضعیت ما کمی بهتر شد. البته او از مردم درخواست وجه نمی‌کرد و ذاتاً به منبر و مرثیه خوانی علاقه داشت و حتی یک بار از کسی درخواست مالی نکرد. خود مردم با علاقه می‌دادند.

#### املاک و زراعت و زمین‌های شما به کارتان نیامد؟

- املاک ما متعلق به کل خانواده سادات بود، از طرفی ارزش زیادی نداشت. مثل امروز نبود، املاک ما را هم کسی پیگیری نمی‌کرده، نوه‌ها زیاد شدند، همه دنبال کار خودشان بودند و وقت رسیدگی به ملک‌ها نداشتند و داده بودند به کسانی که به آنها رسیدگی کنند. آنها هم تملک کرده و مالک آنها شده بودند. باغی داشتیم به نام باغ گازر جای آن هم خوب بود، برایمان مانده بود. اول انقلاب، وقتی به دزفول رفته بودم، دو نفر آمدند و گفتند: ما را می‌شناسی؟

جواب دادم: بله شما فلانی هستید! یکی‌شان گفت: نه! من فرماندار هستم و این هم شهردار شده است. گفتم: هنوز که حکومتی و تشکیلاتی نیست و هرج و مرج است. گفتند بالاخره فرماندار و شهردار هستیم. گفتم: خوب با من چکار دارید. گفتند: ملک شما یعنی آن باغ گازر را به پارک تبدیل کرده‌ایم. این طور از دستان درآوردند. یا ده «سر بییشه» که برای خانواده سادات بود، همه را غصب و تصاحب کردند، مال سادات بود. البته ما هم دنبال آن نرفتیم.

#### از دروس حوزه ایشان بگویید.

- ایشان به درس مرحوم سید اسدالله نبوی و شیخ منصور سبط الشیخ می‌رفت. از سبط الشیخ اجازه روایت گرفت. قدیم این‌گونه نبود که هر کس کتاب

حدیثی بخواند و قال الصادق علیه السلام و قال الباقر علیه السلام بگوید. باید عالم در ادبیات عربی و علوم حوزوی مهارت پیدا می‌کرد. و بعد از گذراندن مراحل علمی، استادان به او اجازه نقل روایت می‌دادند. ما برای سید کاظم کتاب می‌خواندیم. یادم هست من متن عربی را می‌خواندم. اعراب آن را غلط می‌خواندم، ایشان اصلاح می‌کرد و صحیح آن را می‌گفت، از کتاب خواندن خسته نمی‌شد. من و برادرم سید مصطفی برایش کتاب می‌خواندیم. در مسجد آیت الله نبوی دزفول دروس حوزوی دایر بود و به درس می‌رفت، شهریه‌ای در کار نبود. گاهی پولی، چیزی به آیت الله نبوی می‌دادند و ایشان بین طلاب تقسیم می‌کرد. به ندرت و کم اتفاق می‌افتاد که ایشان مبلغی تقسیم کند. در دوره رضاشاه بود وضع مردم از لحاظ اقتصادی خوب نبود، فشارها به روحانیت هم زیاد بود و در برگزاری مجالس سخت‌گیری می‌شد. البته در دوره بعد بهتر شد.

### در دیوانش درباره سید مصطفی برادر دیگر شما شعر گفته؛ غرق شدن او به عنوان یک مصیبت گویا به او ضربه زده است؟

- بله وقتی من به مکتب یا مدرسه می‌رفتم، سید مصطفی ایشان را به درس می‌برد. سه سال از من کوچک‌تر بود. یعنی متولد ۱۳۱۹ بود. کارهایش را انجام می‌داد و او را به مجالس می‌برد. خانه ما در محله «حیدر خانه» و مشرف به رودخانه دز بود؛ الآن هم هست ولی مخروبه شده، خانه وسیعی بود اوایل سال بود، آب رودخانه خیلی بالا آمده بود، مصطفی با چند تا از دوستانش بود. خواسته بودند از رودخانه عبور کنند، آب او را برده و بالاخره غرق شده بود. در سن نوجوانی بود، درس می‌خواند، او را در مقبره کاشفیه دفن کردیم.

### از معلولیت ایشان و روحیه‌اش بگویید.

- اراده و پشتکار عجیبی داشت، این ویژگی‌ها در ذات و روحیه او بود، از کودکی هم همینطور بود، دلش می‌خواست رشد و ترقی کند و به فکر رشد ما هم بود. به همین دلیل به فکر افتاد به تهران کوچ کند. از این رو با هم به تهران به قصد ماندن آمدیم. می‌گفت تهران پیشرفته‌تر است. چند ماه در مسافر خانه سید کشمیری اتناق گرفته بودیم، چند ماهی در آنجا ماندیم ولی نتوانستیم دوام بیاوریم. چون پشتیبان

نداشتیم، محیط هم ناآشنا بود. در دزفول مجلس روضه خوانی داشت، مردم او را می‌شناختند، درآمدی بود ولی در تهران این‌گونه نبود. البته در تهران هم بیکار نبود. به مسجد و مدرسه مروی می‌رفت و پیش آقای سبط درس می‌خواند و بالاخره بسیار تلاش کرد تا بمانیم ولی به دلایل مختلف ممکن نشد.

### آب و هوای تهران سازگار نشد؟

- نه! می‌خواستیم بمانیم، برای زندگی. خرجی مان تمام شد. هزینه مسافر خانه و غذا، درآمدی هم نبود. مجبور شدیم دوباره به دزفول برگردیم. بالاخره در تهران هزینه‌ها بیشتر بود، مخصوصاً خرج مسافر خانه زیاد بود، حوزه علمیه و روحانیون هم به هر دلیل پشتیبانی نکردند. کسانی که از شهرستان به تهران می‌آمدند، بعضاً کارشان رونق پیدا می‌کرد ولی بعضی نمی‌توانستند با فرهنگ و جامعه تهران خود را تطبیق و سازگاری دهند.

### معالجه چشم‌هایش بعدها انجام شد ولی فایده‌ای نداشت؟!

- بله، پزشک او پروفسور شمس. در بیمارستان فارابی بود. قرنیه چشم او مشکل داشت، عمل پیوند قرنیه انجام داد؛ اما متأسفانه چشم او پیوند را پس زده بود؛ به خاطر این که بعد از عمل استراحت نکرد. به روضه خوانی ادامه داد. چون درآمد دیگری نبود. دوم اینکه در جایی که روضه می‌خواند، صاحبخانه در آن زمان چون برق نداشت، چند چراغ زنبوری مقابل ایشان گذاشته بود و از گرمای آن چراغ‌ها پیوند نتیجه نداد.

### در دیوان ایشان از آیت الله کاشانی و ملی شدن نفت شعر هست. چطور در آن محیط از اخبار و حوادث کشور با خبر می‌شد؟

- یکی این که ما کتابی، روزنامه‌ای هر چه به دستمان می‌رسید، برایش می‌خواندیم و در جریان حوادث قرار می‌گرفت و دیگر این که چند خان در دزفول بودند و ظلم‌های عجیبی به مردم می‌کردند - الان شما قدر جمهوری اسلامی را بدانید - ظلم آنها را! حتی شما فکرش را هم نمی‌توانید بکنید، ما آن روزها را دیدیم، الان الحمدلله از آن ظلم‌ها خبری نیست، مردم و رعیت از آنها بیزار بودند، بقایای

رجل سیاسی بود و حزبی درست کرده بود به نام حزب «زحمتکشان» خان‌ها با این حزب خوب نبودند و طبیعی بود مردم و کشاورزان، طرفدار آن حزب شده بودند، نه این که عضو آن بشوند ولی علیه خان‌ها و به طرفداری از زحمتکشان تظاهرات می‌کردند. آیت الله کاشانی و دکتر مصدق هم از این حزب حمایت می‌کردند و ایشان از آنجا به آقای کاشانی ارادت پیدا کرده بود و علاقه داشت. لذا علاقه و تعلق خاطر ایشان به شخصیت‌ها سیاسی نبود بلکه جنبه عاطفی و فرهنگی و مذهبی داشت. چون در فرهنگ شیعه پرورش یافته بود، الگوهای او امام حسین علیه السلام به عنوان یک شخصیت ضد ظلم، و طرفدار مظلوم بود. همین الگوها در رفتارهای او مؤثر بود.

### جناب دکتر از منبرهایشان بفرمایید.

- ایشان برای منبر مطالعه داشت، برای هر منبر برایش کتاب می‌خواندیم؛ مذهبی و غیر مذهبی. در مدرسه آیت الله نبوی دزفول هم که هم درس می‌داد و هم درس می‌خواند - طلبه‌ها برایش کتاب می‌خواندند، در اینجا هم فرزندان و دوستان و طلبه‌ها برایش کتاب می‌خواندند و ایشان از کتاب و مطالب آن بهره می‌برد و هم کتاب‌خوان‌ها مطالب را یاد می‌گرفتند. او اعتقاد داشت که وظیفه شرعی است که منبری مطالعه کند و بی مطالعه منبر رفتن را از لحاظ شرعی مشکل می‌دانست. منبری باید مطلب علمی و مستند تحویل مردم بدهد. منبر را از حقوق مردمی می‌دانست، حق الناس می‌دانست. به خاطر همین، علما و مراجع از او دعوت می‌کردند و در خانه آنها منبر پرود. گاهی علما و طلاب از او می‌پرسیدند یا تلفن می‌کردند و می‌گفتند: فلان مطلب یا حدیث در کدام کتاب است؟ منبع آن در کجا هست؟

به برکت حافظه قوی که داشت مطالب را خوب می‌فهمید و بی‌کم و کاستی همان‌گونه در منبر بیان می‌کرد. گاهی از کتاب‌های مشهور مطالبی را نقل می‌کرد که تا کنون به گوش مستمعان نرسیده بود چرا که به همت حافظه این مطالب را به خاطر سپرده و فراموش نکرده بود و این برای دیگر منبری‌های میسر نبود. با این امتیازها در بیوت علما و مراجع سخنرانی می‌کرد. منبر رفتن در محضر علما چندان

ساده نیست، زحمت و مهارت داشت. او مخاطب‌های خاصی داشت و مستمعان او با مجالس دیگر تفاوت داشتند، هر مطلبی را هم نمی‌شد گفت. هم مطلب فراهم می‌کرد هم حرف نو می‌گفت و هم در حدّ مستمعان صحبت می‌کرد. در منزل مراجع مثل آیت الله آقا سید تقی طباطبایی، آیت الله کوکبی تبریزی، آیت الله مامقانی - پسر صاحب تنقیح المقال - منزل آقای نبوی دزفولی، منزل آقای حکیم‌زاده، آقای موسوی تهرانی و ده‌ها جایی دیگر که تعلق به بزرگان حوزه و روحانیون و مراجع داشت، منبر می‌رفت.

### از اخلاق ایشان بگویید.

اخلاقیات حسنه مطلوبی داشت که از همه آنها نمی‌توان در این مجال سخن گفت؛ اما استغنائی ایشان عجیب بود؛ همچنین اتکا و توکل و توسل به خداوند و معصومان علیهم السلام داشت.

اگر کسی به او ترحم یا کمک می‌کرد، ناراحت می‌شد، بدش می‌آمد؛ اگر کسی دستش را بگیرد، حاضر نبود. نمی‌خواست کسی به او ترحم کند، عزت نفس او مثال زدنی بود.

با توجه به شرایط آن زمان پیشرفت قابل ملاحظه‌ای داشته به ویژه در ترقی در مدارج علمی و فراگیر علوم و یادگرفتن مطالب کتب، علل پیشرفت او به نظر شما چیست؟

اول و مهم‌ترین عامل پیشرفت او علاقه‌اش به کتاب بود. البته عوامل دیگر مثل عنایات از جانب اهل بیت علیهم السلام هم مهم است.

در دوره ایشان هزاران نابینایی دیگر بودند اما از بین همه چرا یکی به درجه‌ای از مقبولیت رسیده بود که در بیوتات علما و مراکز علمی سخن می‌گفت و همه با دل و جان به حرف‌های او گوش می‌دادند؟! بدون دستگیری و هدایت از جانب آنان امکان‌پذیر نیست.

عاشق کتاب بود، کتاب‌ها را از هر کجا و به هر قیمتی بود تهیه می‌کرد، می‌خرید، سفارش می‌داد برایش می‌خریدند. می‌خواندند، از بر می‌کرد. روش کتابخوانی برای ایشان جالب بود. الآن همین روش برای یادگیری نابینایان

استفاده می‌شود! تنها راه آموزش و کتاب خواندن برای ایشان بود و راه دیگری جز این نبود. او این روش را با تلاش فراوان اجرا می‌کرد. در آن سال‌ها امکانات صوتی و نوار نبود، برق نبود. بعدها از رادیو استفاده می‌کرد و بخشی از اطلاعات خود را از رادیو می‌گرفت. عامل دوم اینکه تلاش می‌کرد از حافظه قوی خود خوب استفاده کند. یک بار که برایش می‌خواندند حفظ می‌شد؛ دعاها را حفظ بود. شب‌های جمعه دعای کمیل را از حفظ می‌خواند. دعای «یا شاهد کل نجوی» را می‌خواند، دعای ابوحمزه ثمالی را می‌خواند. همه را حفظ بود. یعنی دقت می‌کرد، حواس خود را کاملاً جمع می‌کرد تا مطلب را به خوبی یاد بگیرد.

**با تشکر از اینکه در مصاحبه شرکت فرمودید.**



## پدر یا الگوی رفتاری و فکری گفت‌وگو با آقای سید ناصر مجاب<sup>۱</sup>

### اشاره

مصاحبه شونده، آقای سید ناصر مجاب کسی است که از کودکی تحت تربیت پدرش سید محمدکاظم مجاب بوده، ایشان یک نمونه عینی از افراد تربیت یافته در مکتب استاد مجاب است.

سید ناصر روش تربیتی پدرش را الگو و در مدرسه علوی مورد استفاده قرار داده و توانسته دانش آموزان با اخلاقیات مطلوبی به جامعه عرضه کند. دوست داشتیم اخلاقیات و روش تربیتی مرحوم مجاب را از زبان سید ناصر بشنویم، از این رو درخواست مصاحبه شد و بالاخره پس از چند ماه هماهنگی شد و در ۱۸ مهرماه ۱۳۹۵ به دفتر فرهنگ معلولین تشریف آوردند و مباحث سودمندی مطرح شد.

در این مصاحبه آقایان علی اکبر صفری به عنوان مدیر پروژه مجاب پژوهی و محمد نوری حضور داشتند.

### لطفاً خلاصه‌ای از زندگی پدر بزرگوارتان را بیان فرمائید.

- مرحوم ابوی، سید محمدکاظم مجاب فرزند سید محمدعلی فرزند سید عبدالرزاق؛ از سادات گوشه دزفول می‌باشند. در کتابی که راجع به سادات گوشه دزفول منتشر شده هم شجره‌نامه و هم شمه‌ای از احوالات علمی ایشان درج گردیده است. نسخه‌ای از این کتاب در کتابخانه مرحوم پدرم موجود است. پدرم متولد ۱۳۰۸ هجری شمسی هستند و در سن ۱۳ سالگی پدرشان سید محمدعلی

---

۱. سید ناصر مجاب تنها فرزند ذکور سید محمدکاظم مجاب است؛ کسی که بیش از دیگران از خردسالی همراه پدرش در سفر و حضر بوده است. وی سال‌هاست در مدرسه علوی مشغول تعلیم و تربیت نوباوگان است.

را از دست می‌دهند. سید محمدعلی روحانی و اهل زهد و عبادت و صاحب کرامات بود. یعنی بیش از این که احوالات علمی ایشان زبانزد باشد، احوالات معنویش مورد توجه واقع گردیده است. در دزفول بعضی‌ها حالات معنوی ایشان را نقل می‌نمایند. بنده به خاطر دارم حدود سال‌های ۵۰ بود که روزی پدرم را به جایی می‌بردم که پیرمردی به نام آقای کلانتر جلو آمد و با پدرم احوال‌پرسی کرد. آقای کلانتر در صحبت‌هایش از پدر بزرگم یاد کرد و گفت ایشان آدم عجیبی بودند. ایشان ذکری را به من آموختند که هر گاه سؤال یا مطلبی داشته باشم، بر سر مزار ایشان می‌روم و با خواندن این ذکر با آن مرحوم گفتگو می‌نمایم. پدرم از آقای کلانتر خواست تا آن ذکر را به او هم یاد بدهد. ولی او نپذیرفت و گفت پدر بزرگوارت ذکری به تو آموخت. ولی شما به آن عمل ننمودید. من هم این ذکر را به شما نمی‌گویم. پدرم به من گفت آقای کلانتر درست می‌گویند. پدر بزرگت به من آموخت پس از نماز صبح ۱۰۰ مرتبه سوره حمد را قرائت نمایم. ولی من آن را رها کردم. سنگ قبر پدر بزرگم خیلی قدیمی است و روی آن نوشته شده سید مجاب ۱۳۲۲. پدر بزرگم در کاشفیه دزفول در قبرستان خاصی که برای سادات و مشایخ دزفول به خصوص مشایخ انصاری وقف شده است مدفون می‌باشد. در سال ۱۳۲۸ پدرم را برای معالجه چشم به بیمارستان فارابی تهران بردند. هزینه درمان او را یکی از تجار دزفول تقبل نمود. و ایشان را نزد پروفسور سمیعی که در آن زمان پزشک مشهوری بود بردند. اما درمان‌ها هیچ نتیجه‌ای در بر نداشت و ایشان دوباره به دزفول برگشت. پدرم سه دختر و یک پسر که بنده هستم دارد. ایشان از این که مطرح شود، بسیار ناخشنود بود و از شهرت پرهیز می‌کرد. حتی در سفری که به اتفاق دامادمان آقای صدر السادات در اواخر حکومت صدام حسین به کربلا داشتند از ایشان خواسته شد امام جماعت شود، اما نپذیرفتند. فقط در حرم امام کاظم علیه السلام نماز صبحی را اقامه نمودند و جمعیت هم پشت سرشان به اقامه نماز جماعت مشغول شدند.

### آیا فرزندان ایشان تحصیلات عالی داشتند؟

- خواهرانم تحصیلات دانشگاهی نداشتند. چون پدرم در زمان شاه نسبت به رفتن

دختران به دانشگاه، حساسیت داشت. ولی تحصیلات حوزوی را پیش گرفتند.

### از زندگی خودتان بگویید.

- من تنها فرزند ذکور مرحوم مجاب هستم. در بهمن سال ۱۳۴۲ در دزفول متولد شدم. و در سال ۱۳۶۲ در دانشگاه فردوسی مشهد در رشته الهیات و معارف اسلامی پذیرفته و مشغول به تحصیل شدم. بنده در سال ۱۳۶۷ فارغ‌التحصیل شدم و در مدرسه علوی تهران مشغول به خدمت شدم. در کتاب سادات گوشه دزفول تانسل من و پسر عموهایم درج گردیده است.

### چه دلیلی داشت که از دزفول و سپس از اهواز مهاجرت کردند؟

- حدود سال ۱۳۴۷ آقای مجاب به اهواز مهاجرت کرد. و به دلیل فشارهایی که به ایشان وارد شد و بنده عرض خواهم کرد در سال ۱۳۵۹ یعنی شروع جنگ تحمیلی به قم مهاجرت می‌کنند.

همه به یاد دارند فضای خاصی در چند سال اول بعد از پیروزی انقلاب اسلامی در سال ۵۷ بر ایران حاکم بود. گروه‌های سیاسی بعضاً منحرف و اسلحه به دست به کشتن مردم اقدام می‌کردند. از طرف دیگر جو انقلابی‌گری، افراد را به مبارزه علیه گروه‌ها سوق می‌داد. خلاصه افراط و تفریط به ویژه در جوانان متعارف و مرسوم بود. از این‌رو کسانی مثل پدرم که مشی اعتدالی و آرام داشتند و از نظر فکری بعضی از افکار و باورهای موجود را مطابق تعالیم مذهب نمی‌دانستند، با مخالفت‌های افراد تندرو و افراطی و احساسی مواجه می‌شدند. به همین دلیل مجبور شد به شهر مقدس مهاجرت کند.

### لطفاً برادران و خواهران ایشان را هم معرفی فرمایید.

- مرحوم پدرم دو برادر و دو خواهر دارد. پدرم پسر بزرگ خانواده بود. پس از ایشان آقای دکتر مجاب هستند که سال ۱۳۴۴ پس از اتمام تحصیلات ساکن قم گردید. آنها برادری به نام سید مصطفی داشتند که در سن ۱۶ سالگی در رودخانه دز غرق شد و جانش را از دست داد. حاج آقا اشعاری در وصف این برادر در کتاب خود آورده است. دکتر مجاب اخوی پدر دارای پنج فرزند یعنی یک دختر و چهار

پسر می‌باشد. دکتر سید مهدی مجاب که داروساز است و در خیابان دورشهر قم داروخانه دارد. پسر دیگر ایشان سید محمود مجاب معلم آموزش و پرورش هستند. و سید احمد مجاب فرزند بزرگ دکتر است که در داروخانه‌ای واقع در خیابان یزدانشهر در کنار دکتر مشغول به کار می‌باشد. دکتر سید علی مجاب استاد دانشگاه شهید بهشتی و فارغ التحصیل دانشگاه تهران در رشته داروسازی است.

### ظاهراً شما نقش مهمی در فعالیت‌های مرحوم مجاب داشتید؟

- چون در خانواده تنها فرزند پسر خانواده بودم، وظیفه‌ام سنگین‌تر بود. واسطه مردم و حاج آقا بودم و اگر کسی مطلبی داشت و می‌خواست به پدرم بگوید ولی به هر دلیل نمی‌توانست یا نمی‌خواست، به من می‌گفت و من پیغام را می‌بردم. در اهواز پس از محرم و صفر روزه‌های هفتگی بسیار مرسوم است. به همین دلیل حاج آقا از شب شنبه تا عصر جمعه منبر داشتند. گاهی هم هر شب پنج شش منبر می‌رفتند. من در زمان کودکی و نوجوانی کتاب‌هایم را زیر بغل می‌زدم و پدر را به منبر می‌بردم و همانجا تکالیفم را انجام می‌دادم.

اینکه می‌فرمایید اخلاق معتدلی داشت، همان نکته‌ای که در قرآن و روایات توصیه شده و افراط و تفریط مذمت و میانه روی و اعتدال تحسین شده است. اما اخلاق حسن و اعتدالی ایشان را توضیح دهید.

- مرحوم پدرم از خردسالی تحت تربیت پدرش بوده است. حتی در جوانی با هدف تهذیب نفس و خودسازی به یکی از طریقت‌ها دل می‌بندد، آنها به او برنامه و دستور می‌دهند ولی طولی نمی‌کشد و جدا می‌شود ولی تأثیرات این خودسازی‌ها در روح و اخلاق او باقی مانده بود.

انسانی با نفس مطمئنه و اطمینان کامل و نیز توکل به رحمت الهی و توسل به مساعدت اهل بیت علیهم السلام، قانع به حداقل غذا و تغذیه و پوشاک و لباس ولی داشتن حداکثر تلاش و فعالیت است. از جمله ویژگی‌های او این بود که همیشه می‌گفت پدرشان هیچ وقت دوست نداشت ویژگی‌ها و مقاماتش مطرح شود. به همین دلیل این روحیه به ایشان هم منتقل شده بود و هیچ‌گاه نمی‌گذاشت ما از مدارج علمی‌اش مطلع گردیم. من خیلی کوچک بودم و این خاطره را خیلی جزئی

به یاد دارم، ولی استاد گرامی آقای دکتر مواساتیان از استادان دانشکده الهیات دانشگاه اهواز در مراسم ختم پدر این خاطره را برایم تجدید کردند. خاطره این بود که پس از انقلاب دانشکده الهیات دانشگاه اهواز به دلیل کمبود استاد در این رشته با انجام مصاحبه توسط چند تن از استادان، استاد استخدام می‌نمود. بنده پدرم را برای مصاحبه علمی به دانشگاه بردم. پدرم مدرک دانشگاهی نداشت و باید گزینش می‌شد. در مصاحبه علمی که از پدرم انجام شد همه اساتید به این نتیجه رسیدند که پدرم می‌تواند یک استاد کامل برای دانشگاه الهیات باشد. چون سطح علمی ایشان، بالا بود، منابری هم در اهواز خیلی معروف بود؛ همچنین تسلط به ادبیات عرب، منطق و علوم نقلی داشتند. اما به دلیل مهاجرت ایشان به قم این کار صورت نگرفت. بنده یادم هست در مصاحبه از ایشان خواستند خودش را معرفی نماید. ایشان هم به دلیل این که نمی‌خواستند زیاد از خودشان حرف بزنند، در همه جا این‌طور خود را معرفی می‌نمودند. «من هیچ‌کس بن هیچ‌کس بن هیچ‌کس هستم». ولی در مقام علمی بسیار پاسخگو بودند و شایستگی خاصی از خود نشان می‌دادند. ایشان روحیه لطیف و شاعرانه‌ای داشتند. چون در هر جا که از وی می‌خواستند خودش را معرفی نماید، پس از ادای جمله هیچ‌کس بن هیچ‌کس بن هیچ‌کس می‌گفتند یک شاعر فرانسوی به نام ولتر می‌گوید در پاییز وقتی برگ‌ها می‌ریزند یک صدای خش کوچک به گوش می‌رسد. من همان صدای خش هستم. پدرم می‌گفت: «من آن صدای خش هم نیستم و نمی‌خواهم باشم، من هیچ نیستم». پدرم حافظ کل قرآن بود. یعنی در اهواز مقدار زیادی از قرآن را حفظ بود. ولی وقتی به قم آمدم این اواخر اذعان می‌کرد که حافظ کل کلام وحی است.

جناب آقای مجاب احتمالاً یا نه حتماً همین روحیه ایشان راه شناخت دیگران را مسدود کرده است. یعنی ایشان به رغم اینکه شاعر مهم، حافظ کل و دارای چندین توانایی دیگر بود که هر یک را کسی می‌داشت، نامش و شهرتش در نشریات، در رسانه‌ها و در کتب پر می‌شد. ولی با بررسی‌های بسیار مقاله و کتاب مستقل درباره ایشان نیافتیم. حتی کتاب‌هایی که بخشی از آنها درباره ایشان باشد بسیار اندک‌اند. به نظر می‌رسد به عمد و از

### سر تعمد از شهرت و مشهور شدن گریزان بوده است؟

- خاطرات و نکاتی به یاد دارم که مجالی برای بازگویی آنها نمی‌بینم. ایشان حتی به بیوت بعضی از علما نمی‌رفت تا شبهه‌ای پیش نیاید که می‌خواهد خودش را مطرح کند. هر جا و هر زمان ذره بویی از رقابت به مشامش می‌رسید، آن موضوع را ترک می‌کرد و به دیگران واگذار می‌نمود.

با اینکه اگر می‌خواست مشهور شود و کتاب درباره‌اش بنویسند، به راحتی راه برایش باز بود؛ تا به مقامات عالی فرهنگی و علمی حداقل برسد. ذاتاً به همه متعلقات دنیا وابستگی نداشت و استقلال نفسانی و عزت نفس عجیبی داشت.

### آیا مرحوم مجاب روایات و نهج البلاغه را هم حفظ بودند؟

- در بزرگداشتی که از مرحوم آیت الله خزعلی صورت گرفت، پدرم فرمودند اگر من هم امکانات داشتم خدمت آیت الله خزعلی می‌رفتم و می‌گفتم که من هم حافظ نهج البلاغه هستم. یعنی پدر کل نهج البلاغه را از حفظ بودند. ایشان در دزفول و اهواز اکثر ادعیه مفاتیح به خصوص ابوحزمه را از حفظ بودند. در اهواز رسم بود که شب‌های احیا سخنرانی نباشد و همه در مساجد و منازل جمع می‌شوند و سوره‌های مستحب و جزء قرآن و ادعیه می‌خواندند. در پایان مراسم هم سفره سحری مانند افطار به طور مفصل باز می‌شد و همه سحری می‌خوردند. پدرم اکثر دعاها به خصوص ابوحزمه و دعای توبه و مکارم الاخلاق و دعای جوشن کبیر و صغیر را از حفظ بودند و می‌خواندند. حتی اشکالات افراد را می‌گرفتند.

### آیا ایشان به مدارس جدید رفتند؟ طلبگی را از چه زمانی شروع کردند؟

- خیر، ایشان به مدارس جدید نرفتند و تحصیلات جدید نداشتند. ولی در خاطرات خود به این نکته اذعان نموده‌اند که بنده پسرعمویی داشتم که او به مدرسه می‌رفت. و شب‌ها برای من کتاب‌های جدید را می‌خواند و من هم دروس قدیم را به او می‌آموختم. پدرم زبان انگلیسی را خیلی خوب فرا گرفته بود. طوری که در سال ۵۷ در مسجد جزایری اهواز کانونی تشکیل شده بود که از پدر خواستند که به یک فرد انگلیسی زبان عقاید مذهبی را آموزش دهند. او به زبان انگلیسی مسلط بود. او حتی برخی دروس جدید مثل هندسه و جغرافیا را در دوران جوانی توسط

پسرعمویش آموخته بود و با آنها آشنا بود. ولی مدرک تحصیلی نداشت. در ایران قدیم، هم به مدرسه نمی‌رفتند و بسیاری را می‌بینیم که مدرک رسمی ندارند ولی از بسیاری از مدرک‌دارها باسوادتراند. اما در مورد پدرم، ایشان عربی و انگلیسی را به خوبی می‌دانست و از طریق رادیوهای خارجی همه اطلاعات و حتی مطالب علمی را فرا می‌گرفت. چون حافظه خوبی داشت از طریق شنوایی، فرا می‌گرفت و چون ارتباطات گسترده با افراد داشت، با افراد به داد و ستد علمی مبادرت می‌ورزید.

### مشاور و راهنمای ایشان در روش مطالعاتی و علمی چه کسی بوده است؟

- در آن زمان به ویژه در شهرهای دور از تهران مثل دزفول، مراکز و نهادهای دولتی یا مردمی برای نابینایان وجود نداشت تا به راهنمایی، توانبخشی آنها بپردازد. خانواده‌ها روشی که خودشان با تجربه به دست آورده بودند، به فرزند نابینا یاد می‌دادند. در مورد مرحوم مجاب، پدرش نقش راهنما و مشاور او را داشت. پدر ایشان خیلی اصرار داشت که حاج آقا حافظ قرآن و منبری شود. به همین دلیل طلبگی را از همان دوران کودکی آغاز کرد. حتی سبک‌های حفظ قرآن را پدرش به او آموخته بود. ایشان علاوه بر شیوه تبلیغی‌ای که در پیش گرفته بودند، در مدرسه آیت الله سید اسدالله نبوی بسیاری از طلاب ادبیات، سیوطی و حتی معنی را در محضر پدر تلمذ نمودند. چون ایشان به ادبیات بسیار مسلط بودند. البته مطمئن هستم اگر پدرم در تهران یا قم بود، پیشرفت او چند برابر بود. زیرا اولاً استعداد و هوش بالایی داشت و دوم اینکه در حمایت امداد غیبی بود.

به نظر می‌رسد شیوه پدر بزرگ شما چندان بد نبوده و تحت راهنمایی‌های ایشان، مرحوم پدر شما به‌رحال به مدارجی و به کمالات رسیده است.

- یکی از ویژگی‌های برجسته منابر ایشان تسلط بر ادبیات بود. پدرم به من توصیه کرد که ادبیات بخوانم. پرسیدم چرا؟ پدر پاسخ داد: روزی من شعری از حضرت ابوالفضل خواندم. ابتدای شعر این بود: یا نفس لا تَخْشَى مِنَ الْكُفَّارِ. یکی از طلاب سؤال کرد: چرا برای حضرت ابوالفضل تَخْشَى به کار رفته است؟ و چرا صیغه مؤنث به کار رفته است؟ پدر در پاسخ گفتند: برای این که نفس مؤنث

است. بسیاری از علما به خصوص در مدینه العلم مرحوم آیت الله خوئی از منابع ایشان استقبال می نمودند. طوری که برای ایشان ماشین می فرستادند و پدر را به آنجا می بردند. اصرار داشتند حاج آقا منبر را در آنجا ترک ننمایند. اینکه یک نفر در محافل علمی و بیوت مراجع جا بیفتد و مطلوب تلقی شود، خودش نشانگر موفقیت است.

### ایشان در مشرب فکری خود چه روشی داشتند و از چه شخصیت‌هایی پیروی می نمودند؟

- در مشرب فکری ایشان چند نکته وجود دارد که برای بنده بسیار درس آموز است. ایشان حساسیت خاصی به روایات داشتند. یعنی اگر روایتی برایشان ثابت می شد، هیچ مخالفتی نمی نمودند. و خود را به رعایت آن ملزم می دانستند. اعتقاد خاصی به فرمایشات معصومان علیهم السلام داشتند و این یکی از ویژگی‌های برجسته ایشان بود. یکی دیگر از ویژگی‌های منابع ایشان تحلیل‌های تاریخی ایشان بود. ایشان به عنوان یک رجال‌شناس به زندگی معصومان به خصوص تاریخ صدر اسلام مسلط بود.

کسانی که بحث‌های ایشان را شنیده‌اند، می‌دیدند که هر مطلبی را به صرف اینکه در فلان کتاب هست، قبول نمی‌کرد بلکه به تجزیه و تحلیل می‌پرداخت و با ملاک‌های دینی و عقلی می‌سنجید.

ایشان از یک طرف بر روایت و علوم حدیث مسلط بود و از طرف دیگر دانش‌های عقلی را می‌دانست. برای مثال کتاب منظومه ملاحادی سبزواری را تدریس می‌کرد و به درس آیت الله جوادی آملی علاقه خاص داشت.

خلاصه اینکه مشرب فکری ایشان، شیعی و چند بعدی است. پدر بیشتر اصولی بود و به علم اصول کاملاً مسلط بود.

### ماجرای روضه چهارده معصوم علیهم السلام در اهواز و جوسازی علیه مرحوم مجاب در چه بود؟

- در اهواز پس از محرم و صفر در ماه ربیع‌الاول و مقداری از ربیع‌الثانی روضه‌های هفتگی برقرار نمی‌شود. تقریباً از ماه ربیع‌الثانی به بعد روضه‌های



هفتگی شروع می‌گردد، اما در این مدت روزه چهارده معصوم در مساجد برگزار می‌شود که هر شب به یکی از معصومان اختصاص دارد. حدود سال‌های ۵۹-۶۰ بود که یک چهارده معصوم ایشان به منبر رفت. مسجد بازار پس از نماز مغرب و عشا مملو از جمعیت می‌شد. پس از پایان منابر شخصی بانی شد که یک چهارده معصوم دیگر برگزار شود و حاج آقا به منبر برود. یک روزه چهارده معصوم دیگر منبر رفتند که شخصی در اهواز شایعه کرد که حاج آقا دوتا چهارده معصوم از عمر و ابوبکر گفته‌اند و از بنده خواستند به ایشان تذکر دهم که این قدر راجع به عمر و ابوبکر مطلب نگویند. آن ایام تازه هفته وحدت باب شده بود. وقتی پیغام را به ایشان رساندم، در پاسخ فرمودند: وقتی از من می‌پرسند امام کاظم علیه السلام و امام حسین علیه السلام و بقیه معصومان را چه کسی به شهادت رساند، باید طبق مستندات نام این دورا ببرم. در نهایت به ایشان اعلام کردند که شما دیگر نباید منبر بروید. ایشان هم به این نتیجه رسیدند که اهواز دیگر جای ماندن او نیست و به همین دلیل به قم مهاجرت نمودند. یعنی جو را به قدری مسموم کرده بودند که پدرم تهدید به خلع لباس شده بودند.

از منظر اختلاف و مباحث بین مذهبی باید بگویم که پدرم از قدیم معتقد به وحدت و تقریب جهان اسلام بود و در دیوان شعری که در سال ۱۳۴۳ منتشر کرده است و در منابر خود در دهه سی و چهل درباره ضرورت وحدت مسلمانان فراوان تبلیغ می‌کرد. ولی وحدت را معارض با مباحثات علمی نمی‌دانست. می‌گفت همانطور که اهل سنت در محافل فرهنگی خود به طرح مواضع و دیدگاه‌های خود می‌پردازند، ما هم باید در مجالس خود، مواضع معصومان علیهم السلام را مطرح کنیم و با اهل سنت همزیستی مسالمت آمیز داریم.

اما جوسازی علیه ایشان این‌گونه بود که عمداً و از روی تعمد برای اختلاف افکنی، نکاتی را مطرح می‌کند. در حالی که واقعاً این‌گونه نبود و ایشان اعتقادی به اختلاف نه تنها نداشت بلکه اتحاد مسلمانان را تبلیغ می‌کرد.

### روابط مرحوم مجاب با جریان‌های اجتماعی چگونه بود؟

- مرحوم پدرم با هر دو نسل انقلابی و مخالف انقلاب مراد داشت، هر دو طیف

را به مدارا و آرامش و تعادل دعوت می‌کرد. طوری که شهید حکیم و خواهرانش در محضر پدر درس می‌خواندند. حتی یکی از علمای مخالف را که به او اهانت و تندی شده بود، به سازش و نرمی دعوت می‌نمود. به همین دلیل پدر همیشه می‌گفت: «من چوب دو سر طلا هستم».

### رابطه‌اش با مردم و اقشار اجتماعی و خویشاوندان چگونه بود؟ اساساً اجتماعی بود؟

- پدر به صله رحم بسیار مقید بود و ما را به این امر بر اساس آموزه‌های دینی و روایی تشویق و ترغیب می‌نمود. طوری که از بنده می‌خواست تا او را به دیدن پیرمردها و پیرزن‌های فامیلی که کسی به سراغشان نمی‌رفت و یا کمتر به آنها رسیدگی می‌شد، ببرم. ایشان مدتی کنار آنها می‌نشست و با آنها گفتگو می‌نمود. اگر هم در جایی به او ترحم و دلسوزی می‌کردند، به دلیل عزت نفس و کرامت نفس بالایشان دیگر به آنجا نمی‌رفت.

### گویا با استخاره به راهنمایی مردم می‌پرداخت؟

- ایشان به وسیله تسبیح استخاره‌های عجیبی می‌گرفتند. چون تسلط زیادی به علم رمل داشتند. استخاره‌های ایشان بسیار زبازد بود. علم رمل به چشم نیاز دارد. ولی ایشان با حرکت تسبیح به نتیجه استخاره پی می‌بردند. مثلاً روزی قرار بود مادر ما از تهران به قم بیاید. ولی به موقع نیامد و ما دچار دلشوره شدیم. از پدر خواستم استخاره بگیرد و پدر در جواب استخاره گفت که مادران در یک مکان امن و سرپوشیده و در حال حرکتند و به ما هم نزدیکند. هنوز نیم ساعت از این جواب نگذشته بود که مادر به خانه آمد.

### روضه خواندن و ذکر مصائب اهل بیت علیهم السلام را چگونه انجام می‌داد؟

- من از سال سوم ابتدایی نوعاً با پدر بودم و ایشان را به منابر و روضه‌ها می‌بردیم. یعنی حدود بیست سال پای منبر ایشان بودم. اما نکته‌ای که در منابر ایشان بسیار بارز و برجسته بود، این بود که ایشان هرگاه به اوج تألم عاشورا و شهادت ابا عبد الله علیه السلام می‌رسید می‌فرمود: «به ما دستور داده شده عمق شهادت را نخوانیم»

و نمی‌خواندند. حتی عبارات مقتل را ترجمه نمی‌کرد. دلیلش هم این بود که ما نمی‌توانیم عمق مطلب را درک نماییم و حقیقت را ادا کنیم. به این «روضه مکشوفه» گفته می‌شود. حتی جنایتی را که سندی بن شاهک در حق امام کاظم علیه السلام کرد، نمی‌خواندند. چون بیان اینها را نسبت به مقام امام ناصحیح می‌دانستند. عامه خیلی منبرهای ایشان را قبول داشت. ولی علما مرید منبرهای او بودند. در واقع او منبری علما بود و در همه جا این طور روضه می‌خواند. حتی به مداحان هم تذکر می‌دادند که روضه‌های مکشوفه نخوانند.

### در مورد ویژگی‌های منبر و شیوه تبلیغ ایشان هم بفرمائید.

- منابر او می‌تواند یک الگو برای طلاب باشد. سید بزرگوارى به من می‌گفت: «من با یک منبر قدرت سه تا منبر می‌روم». پدر معتقد بود باید معارف دین و روایت و تاریخ بیشتر بیان شود. ولی الآن می‌بینیم که مراثی به طور مفصل خوانده می‌شود. چون اگر تاریخ گفته شود، مردم به همه وقایع پی خواهند برد. ایشان می‌گفتند من که نمی‌گویم کسی را لعن کنید، من فقط تاریخ را بیان کردم.

یکی دیگر از ویژگی‌های منبرهای پدر ذکر سند بود. یعنی نام افراد، کتاب‌ها و منابر را بیان می‌نمودند. ایشان روایات را بر اساس فرمایشات ائمه علیهم السلام تفسیر می‌کردند. مثلاً در یکی از منبرهایشان که در نیمه شعبان در منزلمان برگزار شد، کلمه نفحات را با توجه به روایات اهل بیت و روایتی که از عایشه نقل شده بود، تفسیر و مقایسه فرمودند. عایشه به نقل از پیغمبر روایت کرده بود که منظور از نفحات این است که خداوند روی عرش نشسته و خسته شده است. برای رفع خستگی حرکتی به خود می‌دهد و با این حرکت بادی از خدا خارج می‌شود که این باد همان نفحات است. پدر می‌فرمود وقتی مردم این روایت را بشنوند، به آن می‌خندند. این مطالب را از کتاب السنة من السلف فی الصحاح الستة نقل می‌کرد. سخنانی از این حیث در منابر حاج آقا زیاد مطرح می‌شد و به همین دلیل در اهواز برنتابیدند. پدر همواره به من و همه طلاب توصیه می‌کرد که ادبیات بخوانیم تا بهتر متوجه معنای قرآن و روایات شویم. چون معتقد بود کسی که ادبیات قومی را نشناسد، نمی‌تواند با آن قوم ارتباط برقرار نماید. او همیشه با سند و مدرک حرف

می‌زد، در منبرهایش کاملاً مشهود است. در منابرش به هیچ وجه مطلب تکراری نداشت. یکی از مسائلی که در بین طلاب جوئی ایجاد کرد، استفاده از اشعار مولوی بود. ایشان رسماً در منبرهایش اعلام کرده بود که من دین را از مولوی نمی‌گیرم، چون مولوی یک شاعر است. من دین را از امام صادق علیه السلام می‌گیرم. اما از تمثیل‌های خوب مولوی استفاده می‌کنم. ایشان از تمثیل‌های برخی نویسندگان که مورد پسند علما نبود، بهره می‌گرفت. ولی صریحاً می‌گفت که من دین را از فلان نویسنده نمی‌گیرم. و این به مذاق بسیاری از طلاب خوش نیامد. ایشان با استفاده از اشعار مولوی برای تبیین بهتر روایات معصومان می‌خواستند تنوعی در منبرهایش ایجاد گردد.

ایشان به ادعیه به خصوص جامعه کبیره بسیار مقید بود. طوری که جامعه را از حفظ بود و هر شب می‌خواند. خود در یکی از مصاحبه‌هایش گفته که شب عروسی من زمانی که همه برای آوردن عروس رفته بودند، بالای پشت‌بام رفتم و جامعه کبیره را خواندم.

### ارتباط عاطفی پدر با شما چگونه بود؟

- پدر اعتماد خاصی به من داشت. طوری که در اواخر عمر تمام اسناد و مدارک، نوارها و اشعاری را که رنگ و بوی سیاسی داشت، به من سپرد و سفارش کرد که راضی نیستم اینها دست کسی بیفتد. من از همان دوران کودکی ایشان را همراهی می‌نمودم.

### آیا شرایطش نرسیده که همه اسناد و سخنرانی‌های ایشان را منتشر کنید؟

- درصدد هستیم همه آنچه را منسوب به ایشان است، به تدریج منتشر کنیم.

### در مورد ارتباط با ذهبیه هم بفرمایید.

- یکی از انتقاداتی که در اهواز به ایشان وارد می‌کردند، این بود که او در جوانی مدتی با دراویش ذهبیه مراوده داشت. چون دستورات این فرقه دستورات روایی بوده و به شیعه نزدیکتر است. اما پس از مدتی آن را هم رها کرد. مدتی بود که پدر برای تسخیر اجنه دستوراتی گرفته بودند و به آن عمل می‌نمودند. استاد فقه ایشان

متوجه می‌شود و او را از انجام این دستورات بر حذر می‌دارد و منع می‌کند. به او متذکر می‌شود که تسخیر موجودات آزاد مشکل شرعی دارد.

به هر حال مدت کوتاهی، با ذهبیه ارتباط داشتند ولی بعداً جدا شدند. البته این ارتباط در سطح بالا نبوده و فقط در حد گرفتن دستور برای خودسازی و تهذیب بوده است.

اساساً ایشان با مرید بازی و راه انداختن جریان در جامعه شیعی موافق نبود. کاملاً به شریعت و دستورات شرعی و تعالیم اهل بیت علیهم السلام باور داشت.

**گویا از نظر مالی وضع بدی نداشته ولی باوری به جمع کردن ثروت نداشته است؟**

– من همین جا لازم می‌دانم خاطره‌ای بیان نمایم که از دوران دبستان و راهنمایی تأثیر زیادی در زندگی من گذاشت. پدر بزرگ من از ملاکان دزفول به شمار می‌آمد. طوری که بعضی از زمین‌ها، باغات در تملک پدر بزرگم بود. اما بنا به دلایلی بسیاری از آنها از دست پدرم خارج شد. وقتی ما به اهواز آمدم، پیرمردهای دزفول می‌دانستند که این زمین‌ها شرعاً و عرفاً در تملک پدرم می‌باشد. به همین دلیل زمین‌ها را از شخص دیگری می‌خریدند و ثبت قانونی می‌نمودند. اما برای مصالحه نزد پدر می‌آمدند و با ایشان مصالحه می‌کردند.

روزی من به پدر گفتم که پیگیری کند و این زمین‌ها را به ما برگرداند. ایشان در پاسخ گفت: «ما برای این خلق نشدیم که از پله‌های دادگستری بالا و پایین برویم و عمر ما با ارزش‌تر از اینها است». عموی من جناب دکتر مجاب هم همین اعتقاد را دارد. این مسأله تأثیر به‌سزایی در زندگی شخصی من داشت. و نقطه عطفی در مسیر زندگی من به شمار می‌رود. شاید بتوان گفت راه زندگی را این جمله برای من مشخص نمود.

**شنیده‌ایم دارای مناعت طبع و سخاوت بودند؟**

– پدرم بسیار اهل بذل و بخشش بود. بنده به خاطر دارم فرد بزرگواری بود که در قسمت اداری آموزش و پرورش کار می‌کرد. زمانی که ما در تهران بودیم، پدر را به منابع می‌برد. در مراسم تشییع پدر من از آن فرد خواستم اگر پدر به ایشان بدهکار

است، بگوید تا من جبران نمایم. ایشان فرمودند پدرت بیش از آنچه که حقم بود، به من داده است.

بسیاری از افرادی که با پدر مراودات مالی داشتند، به این مسأله اذعان می کردند. این ویژگی پدر برای ما هم کاملاً مشهود بود. چون وقتی از کسی می خواستند او را به جایی ببرد، بیش از مقداری که تعیین کرده بودند پرداخت می نمود.

درآمد پدر از راه منبر و گاهی هم نذوراتی که برخی ها برای ایشان می کردند، به دست می آمد. ایشان حساب سال داشتند و خمسشان را ابتدا به آیت الله خوئی و پس از وفات ایشان به آیت الله سیستانی پرداخت می کردند. باقیمانده پولشان را به دستور خودشان به حساب افراد مختلف واریز می کردیم. ایشان بنا به روایات معتقد بود چنانچه پول جمع شود، آفت به بار می آورد. لذا پول نباید جمع شود.

### زمان فوت و دفن آن مرحوم چگونه بود؟

- پدر در بیست و چهار اسفند ۱۳۹۰ به رحمت حق پیوستند. آقای سبط بر ایشان نماز خواند، جمعیت خوبی آمده بود چون مردم به ایشان علاقه داشتند و در رو به روی علی بن جعفر علیه السلام، در مقبره العلماء باغ بهشت به خاک سپرده شد.

با تشکر از جنابعالی که لطف کردید و مباحث خوبی مطرح فرمودید.

## نگاهی به فعالیت‌های فرهنگی - مذهبی مرحوم مجاب گفت‌وگو با حجت الاسلام والمسلمین علی اکبر مهدی‌پور

### اشاره

حجت الاسلام والمسلمین حاج شیخ علی اکبر مهدی‌پور<sup>۱</sup> از نویسندگان و محققان بزرگ حوزه علمیه قم به شمار می‌آید و در خطابه و سخنرانی نیز نامور و از توفیق بسیار برخوردار بوده است. بیش از چهل سال است در بیت مکرم ایشان در ایام اهل بیت عصمت و طهارت علیهم السلام مجلس سوگواری برگزار می‌گردید.

از جمله افرادی که برای منبر و سخنرانی دعوت می‌شدند، مرحوم مجاب بود. به این دلیل طی چندین سال، ارتباط و علاقه خاصی بین استاد مهدی‌پور و مرحوم مجاب ایجاد شده بود و گاه درباره موضوعات علمی و مسائل مذهبی گفتگو می‌کردند.

---

۱. ایشان در سال ۱۳۲۴ در محله باغ‌میشه تبریز متولد شد. دروس مقدماتی حوزه را در حوزه علمیه طالبیه تبریز فرا گرفت و در سال ۱۳۲۰ رهسپار قم گردید. دروس سطح را نزد اساتید بزرگ حوزه؛ شیخ احمد پایانی، شیخ جعفر سبحانی، سید جواد خطیبی، شیخ ناصر مکارم شیرازی آموخت و در درس خارج فقه و اصول حضرت آیات عظام؛ شیخ مرتضی حائری، سید کاظم شریعتمداری، شیخ کاظم تبریزی و میرزا جواد تبریزی شرکت کرد.

استاد مهدی‌پور پس از گذراندن دوره تبلیغ و نویسندگی در دارالتبلیغ حوزه علمیه قم، در سال ۱۳۵۴ به نمایندگی از آیت الله العظمی شریعتمداری به کشور ترکیه رفت و پنج سال در آن سامان به تبلیغ و ترویج فرهنگ اسلامی پرداخت، ساخت چند باب مسجد و تأسیس مراکز دینی و ترجمه آثار شیعی به ترکی استانبولی از جمله فعالیت‌های ایشان در آن سال‌ها است. استاد مهدی‌پور بیش از هفتاد ترجمه و تألیف در موضوع سیره و روایات اهل بیت علیهم السلام و فرهنگ و معارف قرآنی نگاشته است. خداوند سایه پر مهر ایشان را مستدام فرماید.

برای اطلاع بیشتر نگاه کنید به گلشن ابرار آذربایجان، ج ۳، ص ۳۱۳-۳۲۰ و دین پژوهان (۱)، معرفی صاحبان آثار حوزوی حوزه علمیه قم؛ ۱۹۹-۲۰۰.

استاد مهدی پور شناخت نسبتاً جامعی از آن مرحوم دارد و لازم است دیدگاه‌های ایشان را در این کتاب بیاوریم. زیرا سبک منبر و روش بیان مطالب و شیوه القای مصائب اهل بیت علیهم السلام مرحوم مجاب را به تجربه مشاهده کرده بود و به عنوان یک کارشناس امور تبلیغ شیعه، زوایا و ابعاد فعالیت‌های آن مرحوم را تجزیه و تحلیل می‌نماید. این مصاحبه در ۱۰ آبان ماه ۱۳۹۵ در منزل استاد مهدی پور اجرا شد. پرسش کنندگان آقایان علی اکبر صفری و محمد نوری بودند.

### در باره نحوه آشنایی شما با ایشان بفرمایید.

- در منازل و بیوت، منبر مرحوم مجاب را دیده بودم و از سبک ایشان خوشم آمد، پر مطلب و سودمند و آموزنده بود. همین باعث شد تا ایشان را دعوت کنم تا در مجلس روضه منزل ما هم شرکت کند و از ایشان استفاده کنیم.

### وقتی پیشنهاد کردید، چه عکس‌العملی نشان داد؟

- بسیار بی‌ریا و بدون تکلف بود و اهل تظاهرات و دکانداری هم نبود که مثلاً شرط و شروط بگذارد، مبلغی تعیین کند، پیش شرط داشته باشد. به هیچ وجه چنین اخلاق و رویه‌ای نداشت.

### اگر بخواهید معرفی اجمالی از ایشان داشته باشید، یعنی ایشان را به نسل

#### جوان چگونه معرفی می‌فرمایید؟

- خطیب توانا دانشمند گرانمایه، ادیب، محدث، مفسر، متکلم، استاد حوزه در معقول و منقول، شاعر دو زبانه، حضرت حجت الاسلام و المسلمین جناب آقای سید محمد کاظم مجاب از سلاله پاک نبوی از نسل حضرت موسی بن جعفر علیه السلام از تبار حضرت ابراهیم مجاب که مدفون در حرم سالار شهیدان می‌باشد که فرزند سید محمد عابد و سید محمد فرزند حضرت موسی بن جعفر علیه السلام است.

مرحوم آقای مجاب متخلص به قدسی در اواخر سال ۱۳۰۸ شمسی در دزفول متولد شده، حدود ۴ سالگی دیده‌گانش را از دست داده، ولی در مقابل بصری که از دست داده، خدا به ایشان بصیرتی عنایت فرموده، طبق تعبیر معروف «گر ز



حکمت ببندد دری، ز رحمت گشاید در دیگری».

### درباره پدر ایشان سید محمدعلی مجاب بفرمایید.

- پدر بزرگوار ایشان مرحوم آقا سید محمدعلی مجاب از اوتاد و اخیار و اهل عبادت بود. الان هم در دزفول و منطقه کسانى هستند که پدر ایشان را درک کرده بودند و از ایشان آموزه‌ها و توسلاتی در دست دارند.

یکی از این عزیزان به مرحوم آقای مجاب گفته بود که من از پدرت یک توسلی دارم. هر وقت حاجت مهمی داشت، سر قبر پدرت آن توسل را انجام می‌دهم و نشده که حاجتم را نگیرم. مرحوم آقای مجاب به ایشان می‌فرماید: آن توسل را به من بگو؛ اما او جواب می‌دهد: معذورم. می‌گوید: من پسرش هستم! می‌گوید: ولی شما در کودکی پدرتان دستوراتی به شما دادند، چون عمل نکردید، من مجاز نیستم توسل را به شما بیاموزم. مرحوم آقای مجاب می‌فرماید: این درست است؛ ایشان به من دستوری داده بود که هر روز بعد از نماز ۵۰ بار سوره حمد را بخوانم. برای من در آن عالم کودکی زیاد محسوب شد و نخواندم و لذا محروم شدم این شخص توسل یاد گرفته از پدرم را به من بیاموزد.

### گویا آقای مجاب زود پدرش را از دست می‌دهد و به رغم یتیمی، پیشرفت می‌کند چرا؟

- مرحوم آقای مجاب در سیزده سالگی پدر را از دست داده ولی تشویق پدر برای حفظ قرآن طوری بوده که تا ۱۳ سالگی قرآن را حفظ کرده و بسیاری از احادیث و خطبه‌ها را نیز آن موقع حفظ کرده بود. مرحوم آقای مجاب هوش و ذکاوت فوق‌العاده داشتند. می‌گفت: پسر عمویی به نام سید حسین شفیعی داشتم که به مدرسه می‌رفت و آقای مجاب مدرسه نمی‌رفت. او شب‌ها می‌آمد و درس‌های مدرسه را دوره می‌کرد. آقای مجاب از ایشان می‌شنید و به حافظه می‌سپرد و به همین طریق کتاب‌هایی که آقای شفیعی خوانده، ایشان بدون اینکه استاد ببیند، در زمان تمرین آقای شفیعی آنها را فرا گرفته است.

از کی دروس حوزه را شروع می‌کند؟

- ایشان دوستی داشت به سید محمدحسین قدوسی که ایشان هم نابینا بود. او پیش کسی به نام آیت الله محمدعلی بیگدلی که رساله آیت الله اصفهانی را می خواند، احکام می خوانده وسیله النجات را در آن زمان ایشان هم مطلع می شود. با هم به درس آقای بیگدلی می روند و این رساله و یا احکام را پیش آن آقا یاد می گیرند. بعد ایشان می بیند خیلی مُجَدَّ است، صرف و نحو را هم به آقای مجاب تدریس می کند، سپس مقدمات و سطوح عالیّه را در محضر اساتیدی مثل ملا عبدالرضا ترابی و ملا مرتضی ترابی که هر دو از خطبای دزفول بودند و مرحوم پدرشان ایشان را در آن اوان کودکی به آنها سپرده بودند. سپس خدمت حاج شیخ مهدی حکمی منطق را یاد می گیرد. وقتی سوادش بالا می رود، خدمت آیت الله حاج سید اسد الله نبوی که مرجع تقلید و صاحب رساله بود. خدمت ایشان فقه و اصول می خواند و همچنین خدمت شیخ منصور سبط الشیخ انصاری از نوادگان شیخ انصاری، خدمت ایشان هم اصول می خواند.

### **گویا یک دوره طرفدار آقای کاشانی می شود و در منبرهای خود از وحدت جهان اسلام تبلیغ می کند؟**

- هنگامی که صنعت نفت داشت ملی می شد، آقای مجاب خیلی به آیت الله کاشانی دلبسته می شود. مجالس وعظ و تبلیغ را بر اساس وحدت ممالک اسلامی؛ یعنی در آن حال و هوا انجام می دهند ولی در عین حال ایشان تقریبی بود نه وحدتی. دم از وحدت نمی زد. تقریب یعنی می خواست مذاهب دوستان نزدیک باشند. به جای اینکه با هم بجنگند، با دشمن مشترک بجنگند و لذا در همین کتاب دیوان قدسی ایشان شرایطی را برای منبری بیان می کند از جمله می گوید: هر منبری باید معارف اهل بیت را بگیرد. موالات را به مردم بیاموزد و از برائت از دشمنان هم غفلت نکند. یعنی این می رساند که ایشان در حالی که به آن مسائل عنایت داشته، باز وحدتی نبوده و تقریبی بوده است.

### **درباره ویژگی های شعرش و رابطه اشعارش با حوادث زندگی اش بفرمایید.**

- اشعار او ویژگی های جالب دارد؛ از جمله اینکه آینه و نشانگر حوادث زندگانی خودش، علائق شخصی اش و نیز وضعیت فرهنگ ایران است. به عنوان نمونه یکی

از سوانح حیات ایشان مرگ برادر کوچکش بود به نام سید مصطفی، به قدری تحت تأثیر است که شروع به شعر گفتن در سوگ برادر می‌کند. این باعث می‌شود که اشعارش بسیار سوزناک می‌شود.

مرحوم آقای مجاب طبع روان داشت. شعر و شاعری او خیلی قوی بود. در اشعار نکات نغز و پر مغزی داشت که غالب آنها در این دیوان قدسی چاپ شده است. این کتاب به سال ۱۳۷۶ چیزی حدود ۲۰ سال پیش در ۱۸۰ صفحه به چاپ رسیده است که ۱۲۰ صفحه آن غزلیات است. ۲۰ صفحه قصاید و ۴۰ صفحه هم دوبیتی می‌باشد. بخش اعظم اشعار مرحوم مجاب راجع به آقا بقیة اللہ است و دائم از درد هجران، اشک فراق و آرزوی دیدار و سوز و گداز از هجر آقا بقیة اللہ دارد. بخش دیگرش درباره غدیر، میلادیه‌ها و سوگ نامه‌های ائمه اطهار می‌باشد. علاوه بر پیشوایان چون درباره آیت اللہ خوئی، علامه امینی، آیت اللہ شیخ منصور سبط الشیخ، آیت اللہ کاشانی و آیت اللہ سید محمدرضا شفیعی نیز چکامه‌هایی سروده و راجع به آنها بحث مفصلی دارد. اشعار مرحوم مجاب بسیار نغز و پر مغز و آراسته با لطایف و ظرایف ادبی است. مثلاً وقتی شعر می‌گوید که منبری باید چه منبری داشته باشد. می‌گوید باید پر از تمام مواد لازم مثلاً گه تغزل، گه تمثیل، گه تأمل، گه تحمل، نکته‌ها و قصه‌ها و غصه‌ها بسیار کردن. در این شعر یک خطی باید همه اینها را داشته باشد تا منبرش منبری مفید باشد. خود مرحوم مجاب منبرهایش بسیار پر بار بود.

### مراسمی به نام چهارده معصوم علیهم السلام که در دزفول رسم است و آقای مجاب هم می‌گویند خوب اجرا کرده چیست؟

- در دزفول جلساتی بود که در اینجا مرسوم نیست. می‌گویند جلسه چهارده معصوم. وقتی ماه صفر تمام شد، از روز اول ربیع به مدت ۱۴ روز مجلس می‌گیرند. روز اول به نام رسول اللہ و روز دوم صدیقه طاهره، روز سوم امیر مؤمنان تا روز چهاردهم که به آقا بقیة اللہ می‌رسد. این مجالس افراد متخصص می‌طلبند چرا؟ باید روزی که مثلاً راجع به امام جواد است، حدیث از امام جواد باشد. موعظه از امام جواد باشد. پند و اندرز از امام جواد باشد، فضائل و مناقب، از امام جواد باشد.

روضه از امام جواد بخواند. همه وعاظ آمادگی ندارند که برای هر معصومی بتوانند یک منبر جامع داشته باشد. ایشان در این مسئله خیلی ماهر بوده منتها خاطره‌ای از ایشان یادم هست. می‌فرمود ۱۴ روز آخر اسفندماه یعنی آخر اسفند را ۱۴ روز به نام چهارده معصوم می‌نامید که یعنی عید نوروز روز ختم مجالس باشند ولی آنی که الآن در دزفول مرسوم است، همان اول ربیع است تا چهاردهم ربیع الاول که این ایام را مجالس ۱۴ معصوم دایر می‌کنند.

### از چه زمانی به اهواز رفتند و فعالیت‌هایشان در اهواز چه بود؟

- مرحوم مجاب سال ۱۳۵۰ از دزفول به اهواز رفته و مدت ۹ سال در اهواز به تدریس و وعظ و ذکر مناقب و مجالس داشته، در سال ۱۳۵۹ به قم آمدند، همان سالی بود که من از استانبول به قم برگشتم. دلیل و علت هجرت ایشان از دزفول به اهواز را می‌توان حدس زد که در حوزه دزفول امکان رشد برایش نبوده و همه درس‌ها را رفته و درس‌های بالاتر و استادانی که دروس بالاتر تدریس کنند، در دزفول نبوده، لذا به این دلیل به اهواز هجرت کرده است. البته در زندگی ایشان چند هجرت مهم و سرنوشت ساز بوده که قابل توجه است.

### از کی به قم آمد و در قم چه نوع اشتغالاتی داشت؟

- اینجانب برای تبلیغ و رسیدگی به امور شیعیان ترکیه به آنجا رفته بودم و در اسفند ۵۹ به قم برگشتم و از همان موقع من با ایشان آشنا شدم چون مجالسی که ایشان داشتند، مجالس ما با آنها مرتبط بود مثلاً منزل آیت الله کوکبی دهه عاشورا را منبر می‌رفتند، ما هم آنجا شرکت داشتیم، منزل آقای حکیم زاده منبر می‌رفتند. صبح‌های دهه عاشورا منزل آیت الله نبوی منبر می‌رفتند و منزل آیت الله ممقانی و کسانی که ما با آنها مرتبط بودیم، ایشان آنجا منبر می‌رفت و ما هم استفاده می‌کردیم.

برنامه‌های اصلی تبلیغ و منبر ایشان در بیوت و منازل علما و بزرگان بود. اما اینکه به چه دلیل منبر در اینجاها را ترجیح می‌دادند، مهم است بدانیم. البته از ایشان پرسیدیم ولی می‌توان حدس زد که درخواست از طرف این مکان‌ها بیشتر بود و خودش هم منبر در این‌گونه جاها را سودمندتر می‌دانست.

### آیا غیر از منبر به تدریس هم اشتغال داشت؟

- علاوه بر منبر، روزانه چند درس هم می‌گفت و واقعاً صبح تا شب مشغول بود. تدریس ایشان در فقه و اصول حتی منظومه تدریس می‌کردند و در خانه تدریس می‌کردند به این خاطر که برای ایشان سخت بود بیایید و در مدارس تدریس بکنند، به منزل ایشان می‌آمدند.

### چرا منبر ایشان همه پسند و مقبول همگان بود؟

- منبر ایشان چند ویژگی مهم داشت، از جمله از خصوصیات منبر ایشان این بود که خیلی خلاصه بود. مادر ترکی می‌گوییم «آز و اُز» یعنی مختصر اما مفید. معمولاً منبر ایشان ۲۰ دقیقه تمام مطلب و جامع بود و هیچ وقت حشو و زواید نداشت. آیه و حدیث می‌خواند. یک نکته تاریخی می‌گفت. غالباً یک نکته ادبی داشت. در مجالس ایشان از اهل فضل و افراد صاحب رساله هم حضور داشتند و مطالبی می‌گفت که هم برای عوام مفید باشد و هم برای خواص مفید باشد. لذا در این محافل مجالس همیشه ما از ایشان استفاده می‌کردیم. مرحوم آقای مجاب خوش سلیقه بود. انتخاب مطلب را هم متناسب با محفل با اینکه ایشان نابینا بود و افراد را نمی‌دید ولی می‌دانست چه افرادی در مجلس هستند و ایشان با یک کلمه سلام افراد را می‌شناخت و می‌دانست چه شخصیت‌هایی پای منبر هستند. طوری می‌گفت که برای همه مفید باشد. هیچ وقت حاشیه نداشت که مطلبی را بگوید که به کسی یا گروهی بر بخورد. همیشه از اهل بیت و معارف اهل بیت بود و منبر ایشان پر جاذبه بود و کسی را کسل و خسته نمی‌کرد. همیشه درصدد مطالعه بود. افرادی را ایشان به منزل می‌آورد تا برایش کتاب بخوانند.

خودش که درس می‌داد، مجانی تدریس می‌کرد ولی وقتی آنها برایش کتاب می‌خوانند، ساعتی به آنها پول می‌داد و هر روز بر معلوماتش اضافه می‌کرد.

### حاج آقا این را خودش می‌گفت که پول می‌داد؟

- بله ما گاهی می‌پرسیدیم. آن زمان که مثلاً منبر ۱۰۰ تومان نبود، ایشان

ساعتی ۱۰۰ تومان می‌داد<sup>۱</sup> و آنها هم طلبه‌های جوانی بودند. هم برای آنها درآمدی باشد، هم وقتی آنها می‌خوانند ایشان یاد می‌گرفت و خودشان هم یاد می‌گرفتند و به معلوماتشان اضافه می‌شود و هم نیاز مادی آنها برطرف می‌شد. مثلاً در مجلس ما که منبر می‌رفت، سعی می‌کرد که پول نگیرد. به زور به ایشان می‌دادیم و می‌گفت من نیازی ندارم و انسان پولکی نبود.

### یکی از ابتکارات ایشان را در زمینه فرهنگی می‌توانید نام ببرید؟

- آدم مبتکر و خلاق بود منتهی در زمینه خودش، از منبرهای ایشان این نکته را می‌توان فهمید. اما یک مورد دیگر در باب خوش سلیقه بودن ایشان این نکته است که ایشان ایامی که در دزفول بودند، حدود سال ۱۳۴۳ قسمتی از اشعاری را چاپ کرده به نام نامه روشن بینان. کلمه روشن بینان خیلی شایع است. از هزار سال پیش به عنوان روشن بین به افراد نابینا گفته می‌شود. ولی من اولین بار از ایشان مطلع شدم که روشن بین. شاید هم بوده و من نشنیده‌ام. همان تعبیر نامه روشن بینان و بر همان اساس است که ایشان گاهی در منبرهایشان می‌گفت من این مطلب را در فلان کتاب دیدم. برای ایشان کتاب را می‌خواندند، افرادی بودند. گاهی خیال می‌کردند که شاید ایشان تازه نابینا شده که می‌گوید در فلان کتاب دیدم. ولی ایشان در حدود ۴ سالگی بر اثر بیماری که در آن منطقه شایع می‌شود، ایشان هم مبتلا می‌شود و در مدت کوتاهی چشمانش را از دست می‌دهد. و متأسفانه ایشان نابینا می‌شود. البته گوشه ذهنم هست که به ایشان داروی عوضی داده بودند، یعنی چشمانش ناراحت بوده و آن دارو باعث آن شده است. در بعضی جاها دیدم نوشته‌اند که چشمان ایشان قرمز شده و ادامه پیدا کرده و به نابینایی انجامید. ولی غالباً تعبیر می‌شود به آبله که می‌گویند آن زمان آبله زیاد بوده و خیلی‌ها در اثر آبله بینایی خود را از دست داده بودند. به هر حال این کتاب چنین تعبیر می‌کرده و نامه روشن بینان برای من خیلی ظریف و جالب است.

---

۱. آقای سید ناصر مجاب در این مورد می‌نویسد: سراغ ندارم که مرحوم مجاب فردی را استخدام کرده باشد.

در باب فرهنگ اهل بیت علیهم السلام چه خلاقیتی از ایشان سراغ دارید؟  
- در سال ۱۳۷۴ مشغول تألیف کریمه اهل بیت بودم. آن زمان راجع به حضرت معصومه کمتر چیزی در جایی پیدا می‌کردیم مثلاً ما در این کتاب ۶۴ قصیده آوردیم. بیشتر اینها را شاعران برای کتاب ما گفته بودند، الان اگر ۱۰۰۰ تا قصیده بخواهی موجود است ولی آن زمان ما پیدا نکردیم. از دوستان خواهش کردیم برای ما سرودند، از جمله از مرحوم آقای مجاب تقاضا کردیم که شعری درباره حضرت معصومه بسراید و ایشان هم شعر بسیار ظریفی را سرودند که به صورت مُخَمَّس است. هشت تا مُخَمَّس است و ردیفش اجیرینا، اجیرینا، اجیری که اشعار ادبی دارد و دوسه تا از نمونه از شعرهای ادبی در همین دیوان قدسی ایشان چاپ شده است.

ایشان در روز ولادت حضرت معصومه می‌آمدند اینجا منبر می‌رفتند و ما تقاضا می‌کردیم که بخوانند. اهل تکرار نبود و البته ما قبل از اینجا هم در جوی شور روضه داشتیم و آنجا برای ما منبر می‌رفتند، منتها آنجا نزدیک بودیم و خودشان راحت می‌آمدند و کسی لازم نبود که ایشان را بیاورد ولی اینجا مسیر طولانی بود، می‌بایست کسی را بفرستیم و خودمان و بچه‌هایمان وسیله نداشتند و ما کمتر مزاحمت ایجاد می‌کردیم ولی به هر حال سالی چند جلسه‌ای را از محضر ایشان استفاده می‌کردیم. وقتی این شعر را سرودند، ما در آن کتاب کریمه اهل بیت علیهم السلام چاپ کردیم، آن زمان دیوان ایشان چاپ نشده بود و نامه روشن بینان در گذشته چاپ شده بود ولی آن دیوان قدسی هنوز چاپ نشده بود اما حروف چینی و صفحه آرایی شده بود، لذا وقتی شعر را در سال ۷۶ خودشان دیوان را چاپ کردند، طلیعه کتاب آن را آوردند، چون کتاب صفحه آرایی شده بود و بعد از آن که فهرست و شعر تمام می‌شود، از صفحه یک شروع می‌شود به دلیل همان صفحه‌آرایی که قبلاً شده بود، دیگر به آن دست نمی‌زنند و شعر حضرت معصومه را در طلیعه کتاب می‌آورند.

**اهمیت مرحوم مجاب فقط در منبر و تدریس است یا چیزهای دیگری دارد که بتواند برای نسل جدید سودمند و قابل‌الگوگیری باشد؟**

- این جهت برای مرحوم مجاب مهم بود که هر روز بر معلوماتش می‌افزود و تقوا و تواضع و حالت ادب و فروتنی ایشان مثال زدنی بود و برای همه حوزوی‌ها زندگی

ایشان یک حالت الگو دارد. یعنی من که چشم سالم دارم اما کار نمی‌کنم، من که فرصت فراوان دارم، کار نمی‌کنم. من که کتاب، کتابخانه و این همه ابزار که با یک دکمه کامپیوتر کلی مطلب برایتان می‌آید و الان هم زمان شبهات است. هر روز برای ما شبهه ایجاد می‌کنند. کی باید پاسخ بدهد؟! حوزویان هم آن قدر گرفتار مسائل هستند که کمتر به این مسائل می‌رسند و بالاخره این حجت است با آن همه مشکلاتی که ایشان داشت که ما حتی نمی‌توانیم مشکلاتش را تصور کنیم ولی با این حال هر روز بر معلوماتش می‌افزود. هر روز مطلب تازه می‌گفت و این خیلی مسئله است که در یک مجلسی ۴۰-۳۰ سال منبر برود. هر صبح جمعه یا هر شب جمعه و آنجا مطلب تکراری نگوید. مثلاً امسال روز ولادت امام باقر منبر رفته، سال دیگر روز ولادت امام باقر مطالب خاصی بیاورد، نه آن مطالب پارسال را بگوید. ما این طور نیستیم یعنی وعظی که در شهرستان‌ها منبر می‌روند اگر همه مطالبشان هم تکراری نباشد، قسمت عمده مطالب مخصوصاً در مناسبت‌ها، ایام خاص تکراری است.

### ویژگی‌ها و سبک شعری ایشان را لطفاً بیان بفرمایید.

- روان بدون هیچ پیچیدگی، معمولاً می‌گویند شاعر چو تنگ آید، به مشکل افتد ولی ایشان اشعارشان سلیس و روان است. از شعر زیبا خوشم می‌آید. دلیل خاصی هم ندارم که بخواهم توضیح بدهم. اشعار ایشان برایم خیلی شیرین و لطیف است. چون خودش منبری بود تعبیر روضه خوانی می‌کند و می‌گوید یک روضه‌خوان باید چنین باشد و باید محتویات او برای مناقب اهل بیت باشد. حکایت و پند و اندرز و حدیث را بسیار زیبا بیان می‌کرد.

### در شعر مذهبی مثل شعر ایشان لغات بسیار روان است و من مثل شعر ایشان روان کم دیده‌ام.

- کتاب ایشان را چاپ کنند، به همه جا بفرستند، می‌افتد به دست افرادی که استفاده کنند اما ایشان کتابش مهجور بوده و دست همه نبوده، از پسرش پرسیدم که کتاب نامه روشن بینان را دارید، گفتند داشتیم اما الآن دسترسی نداریم! منظور این است که در دسترس همگان نیست، معاصرت هم خودش مسئله‌ای است، خیلی‌ها نمی‌خواهند از شخص معاصر چیزی نقل کنند مگر مثل شهریار



باشد که دیگر شهره جهان باشد. و الا در موارد دیگر این کار را نمی‌کنند.

### درباره اطلاعات عمومی ایشان بفرمایید؟

- در هر موضوع مخصوصاً مسائل ادبی خیلی قوی بود. ایشان کل قرآن را حافظ بود. وقتی کسی حافظ قرآن و منبری است، به تناسب هر مطلب یک آیه یادش می‌آید و می‌خواند، ولی ما باید بگردیم آیه را پیدا کنیم. ایشان در حافظه‌اش بود و بیان می‌فرمود و هر سؤال و موضوعی مطرح می‌شد و همچنین آنچه از اساتیدش در گذشته شنیده، یادش بود و از آنها همیشه مطالبی را نقل می‌کرد. حکایت یا نکته‌ای علمی همیشه در چنته خود داشت و بیان می‌کرد.

### اگر خاطره‌ای درباره منبرهای و سبک ایشان دارید بفرمایید. روضه‌های مکشوف نمی‌خواند، روضه کتابخانه محقق طباطبایی می‌آمد...

- در روضه نکات اخلاقی می‌گفت. طوری نمی‌گفت که به کسی بر بخورد، مطلب را می‌گفت، مبتدا را می‌گفت و توضیح هم می‌داد اما خبر را نمی‌آورد تا خود مستمع خبر را متوجه شود. مرحوم آقای محسنی ملایری هم همین‌طور بود، مطالبی که می‌خواست بگوید می‌آورد، مثل اینکه الآن شعرهای مشهور را کسی می‌خواند، آخرش را خود مردم توجه دارند یا با آن وزن شعری در می‌یابند. ایشان در روضه‌ها خیلی دقیق بود که اشاره به روضه بود. هم گریه می‌گرفت. و هم اینکه روضه‌ای راستین و برای اهل بیت باشد. حدود سال ۱۳۵۳ بود که زنجان بودم الآن از آن سال حدود ۴۳ سال گذشته و در این مدت یادم نمی‌رفت که در آنجا در مجالس ناراحت می‌شدم. روضه مکشوف می‌خواندند، مگر ما مجبوریم از مردم گریه بگیریم با بیان یک سری مطالبی که نباید گفت؟! ایشان این را بسیار دقیق بود و با اشاره روضه را می‌گفت و گریه هم می‌گرفت. غالباً تاریخ زیاد می‌گفت و در این مسئله شبیه آقای برقی بود. ایشان در قدیم منبری قم بود و منبرش پر از منابع تاریخی بود. آقای مجاب هم به هر تناسب مطالب تاریخی داشت و نکات تاریخی بخشی از منبرش بود و آیه و حدیث و پند و اندرز داشت ولی بیان نکات تاریخی بیش از بقیه موضوعاتش بود.



## مطلع از مبانی دینی و آگاه به زمانه گفت‌وگو با دکتر سید علی صدر السادات<sup>۱</sup>

### اشاره

دکتر سید علی صدرالسادات متولد ۱۳۴۰ در شهر دزفول است. وی در یک خانواده روحانی بزرگ شد؛ زیرا هر دو پدر بزرگش روحانی بودند. پدرش با اینکه در کسوت روحانیت نبود، اما فردی متدین و متخلق به آداب مذهبی بود. سابقه آشنایی با خانواده مرحوم مجاب به رفاقت دیرینه پدرش با جناب آقای مجاب باز می‌گردد. به جز اینکه ارتباط خویشاوندی نسبی با آقای مجاب داشتند؛ سپس به توصیه پدرش با وصلت با این خانواده، ارتباط سببی هم برقرار گردید.

تحصیلات ایشان در دوره لیسانس در رشته الهیات و معارف اسلامی از دانشگاه تهران است ولی به دلیل نیازها و ضرورت‌های اجتماعی، در دوره کارشناسی ارشد و دکتری در رشته مدیریت تحصیل کرد. در دانشگاه دوره فقه و اصول را گذراند و سال‌هایی در مدرسه مجتهدی تهران درس حوزوی خواند؛ از این‌رو با مبانی و معارف شیعی آشنایی دارد.

از ابتدای پیروزی انقلاب اسلامی تا کنون در سمت‌های مدیریتی مختلف بوده؛ چند سالی معاون اداری مالی وزارت جهاد سازندگی و نیز سازمان امور اداری و استخدامی کشور و مدتی عضو هیئت مدیره و مدیر منابع انسانی شرکت ملی نفت ایران و چند سالی معاون اداری مالی وزارت جهاد کشاورزی و نیز معاون سازمان مدیریت و برنامه‌ریزی کشور و هم اکنون معاون توسعه مدیریت و منابع وزارت بهداشت و درمان و آموزش پزشکی می‌باشد. به اذعان همگان از مدیران لایق و خدوم و پاک دست به رغم مشغله‌های فراوان کاری و فقدان وقت، دعوت به این

مصاحبه را پذیرفتند؛ البته در امور مختلف همایش مرحوم مجاب هر زمان به نظر و راهنمایی ایشان نیاز داشتیم و تماس می گرفتیم، در اولین فرصت به حلّ مشکل پرداخته‌اند.

جنابعالی که سال‌ها تجربه مدیریت در پست‌های عالی کشوری دارید می‌دانید که کسانی مثل مرحوم مجاب رفتار، نوع تدریس و تبلیغ و در زمینه‌های مختلف الگو است. قشرهای اجتماعی مثل طلاب، ناینیان، جوانان و عموم مردم به ویژه مبلغان و ناینیان می‌توانند به ایشان تأسی کنند. اما متأسفانه اینگونه شخصیت‌ها معرفی نشده‌اند و تلاشی برای فرهنگ سازی آنها نشده است. چنین سرمایه‌ای اگر در کشور دیگر بود و بسیار به آنها توجه می‌شد؟

واقعیت این است اگر بتوانیم کسانی که بر نقص و مشکل جسمی‌شان غلبه کردند و باعث رشد جامعه گردیدند را به مردم معرفی کنیم بسیار مفید خواهد بود. مرحوم آقای مجاب یکی از شخصیت‌هایی است که علی‌رغم نقص ظاهری کاملاً متکی به خود بود و حداقل نیاز به دیگران نداشت تمام امور شخصی خود را خود انجام می‌داد. تا آنجا که می‌توانست عسازنان به مجالس روضه می‌رفت و از کسی کمک نمی‌گرفت. اصولاً از اینکه نیازی را به کسی یا چیزی داشته باشد متنفر بود. و از این جهت کسانی مثل ایشان برای جامعه معلولین باید الگو شود و به طور کامل معرفی گردند.

مقوله وابستگی یا استغناء یک موضوع مهم و جدی در جامعه معلولان است. تمام دستگاه‌های خدماتی، پزشکی، توانبخشی و فرهنگی که برای این جامعه کار می‌کنند اولین دغدغه آنان این است که روشی به کار گیرند که معلول روی پای خود باشد؛ به خود متکی باشد و استغناء روانی نداشته باشد. آقای مجاب این ویژگی‌ها را از لحاظ فکری و عملی برای خودش حلّ کرده بود. اما اینکه با چه راه‌کاری به استقلال رسیده بود، نیاز به مطالعه دارد.

متأسفانه در منابع کمتر به آقای مجاب پرداخته‌اند و نخبگان نمی‌دانیم چرا اقدامی نکرده‌اند. به ویژه نخبگان خوزستان و دزفول؟

قبول دارم که در این خصوص قصور و کاستی وجود دارد؛ البته شناخت از ایشان در بین نخبگان وجود داشته ولی اصولاً کارهای کمی راجع به روحانیون به ویژه در منطقه دزفول صورت پذیرفته است. جناب حجت الاسلام شیخ علی راجی یک مجموعه ۲ جلدی از علماء دزفول را گردآوری کرده‌اند ولی عمدتاً به روحانیان متوفی پرداخته‌اند و چون آقای مجاب در آن زمان در قید حیات بوده‌اند ذکر از ایشان به میان نیآورده‌اند.

نکته‌ای که وجود دارد روحیه خود جناب آقای مجاب بوده است که عمدتاً تمایلی به مطرح شدن در زمان حیات نداشتند و معمولاً از صحنه‌های اشتہار اجتناب کرده‌اند در این خصوص خاطره‌ای دارم که خالی از لطف نیست.

عمومی بنده مرحوم حجت الاسلام صدرالسادات که مدیر انتشارات صدر در کوچه حاج نایب تهران بودند و مجموعه دیوان قدسی را هم منتشر کردند از دوستان و ارادتمندان قدیمی مرحوم آقای مجاب بودند محل انتشارات ایشان به دلیل سوابق متمدن فرهنگی و نشر تألیفات علماء و دانشمندان جایگاهی برای تردد علماء بود در سفری که بنده خدمت جناب آقای مجاب در محل انتشارات صدر در خدمت مرحوم عمو بودیم به صورت اتفاقی مرحوم آیت الله سید محمدحسن مرعشی که از خبرگان رهبری از تهران و آن زمان عضو شورای عالی قضایی بودند تشریف آوردند مرحوم آقای صدرالسادات به رسم ادب حاج آقای مجاب را به ایشان معرفی کردند جناب مرعشی با اذعان به اینکه کاملاً ایشان را می‌شناسند اشاره به ویژگی تشخیصی وی نموده گفتند مشکل این است که «آقای مجاب، مجیب نمی‌شوند».

بعد مرحوم آقای مجاب در جواب ایشان گفتند که من کسی نیستم و می‌خواهم مصداق حرف آن دانشمند فرانسوی باشم که بسان برگ پاییزی وقتی از درخت به زمین می‌ریزم صدایی نداشته باشم یعنی به طور کلی از شهرت و ... بیزارم.

در مورد انتشار مجدد دیوان ایشان بنده بسیار اصرار کردم تا ایشان بپذیرند به هر جهت نخبگان و اهل علم و فضل از ایشان شناخت داشتند ولی کار عمیقی برای ماندگاری برای نسل‌های آینده انجام نشده است به ویژه جامعه مخاطب شما که معلولین عزیز می‌باشند.

### آشنایی شما با ایشان از کی و چگونه شروع شد؟

همانطور که عرض کردم رابطه اصلی ما فامیلی است؛ به ویژه پدرم از دوران جوانی از دوستان صمیمی مرحوم آقای مجاب بودند. قبل از ازدواج در دوران راهنمایی و دبیرستان پدرم اصرار داشتند که ادبیات و ادعیه را خدمت ایشان فرا بگیرم مدتی خدمتشان جامع المقدمات و ادعیه مختلف را آموزش دیدم ذهن ایشان بسیار جوال و متذکر و قوی بود. به یاد دارم هر دفعه که به درس می‌رفتم ایشان می‌گفتند: که تا کدام خط و صفحه‌ای را خوانده‌ایم؟ در حالی که من به یاد نداشتم و دنبال بازیگوشی بودم. ولی ایشان به رغم همه مشغله‌هایی که داشت یادش بود.

### در مورد حافظه ایشان فراوان گفته‌اند، شما نکته خاصی در این باره

#### دارید؟

بله همانطور که گفته‌اند ایشان حافظ قرآن بودند عمده ادعیه و زیارات مفاتیح الجنان را از حفظ بودند. بیش از چند هزار شعر حفظ داشتند نهج البلاغه و صحیفه سجادیه را عمدتاً حفظ بودند. در این زمینه ذوق خاص هم داشتند شاید به عنوان تکمیل مواردی که قید شده ذکر چند مورد و خاطره در این زمینه جالب باشد.

اینکه خودشان نقل می‌کردند که من در دهه چهل شمسی علاقه‌مند به فراگیری زبان انگلیسی شدم برای این کار چاره‌ای جز استفاده از رادیو نداشتم ظاهراً به صورت اتفاقی به برنامه «تعلیم لغة الانجلیزیه» که برنامه آموزش زبان انگلیسی از طریق عربی بوده و از رادیو اتاوا «پایتخت کانادا» پخش می‌شده برخورد می‌کنند و از این طریق تا حد مطلوب زبان انگلیسی فرا می‌گیرند.

تصور نمایم هنوز هم ممکن است در دهه ۹۰ بسیاری از همشهریان ما در شهر کوچک دزفول ندانند که اتاوا کجاست؟ چه برسد بخواهند از طریق رادیو آن، روی موج کوتاه به زحمت و از طریق زبان نامادری زبان انگلیسی یاد بگیرند. به نظر من این اوج اراده یک معلول جسمی است که می‌خواهد فریاد بزند که هیچگونه محدودیت جسمی نمی‌تواند و نباید باعث عدم ارتقاء معنوی و مادی بشود.

به خاطر دارم در سفری که از مشهد مقدس باز می‌گشتیم در فصل پاییز به دلیل

مشکلات جوی هواپیما دارای تلاطم بود و ایشان نیز به شدت از ارتفاع می‌ترسید و دچار اضطراب می‌شد. بنده چاره کار را مشغول کردن ایشان به بعضی عبارات انگلیسی که در هواپیما کاربرد دارد دیدم و اتفاقاً هم کارگر افتاد.

باز خاطره‌ای از حافظه ایشان برایتان نقل کنیم. ششی در منزل ما بودند و من برای تفنن مجموعه اشعار سعدی را که به صورت عربی سروده است در دست داشتم شروع کردم اولین قصیده سعدی را برایشان قرائت کردن بی درنگ متوجه شدم که ایشان خود ادامه می‌دهد گویی که بطور کلی می‌داند. پرسیدم حاج آقا قصیده را می‌دانید فرمودند: بطور کامل یادم رفته ولی در ایام جوانی یکبار یکی از علماء منبری دزفول مرحوم حاج شیخ عباس مخبر رحمة الله علیه بالای منبر قصیده را خوانده حفظ شده‌ام و یادم مانده است.

نکته مهم این است که ایشان مثل بسیاری از ناینیان حافظه خوبی داشت ولی روی حافظه‌اش کار کرده بود و حافظه‌اش را کارآمد کرده بود. یعنی با تهذیب و قناعت و کم خوردن و نخوردن طعام سنگین اولاً حافظه‌اش را بهتر کرده بود؛ دوم اینکه مطالب بسیاری که در حافظه داشت به هم ریخته نبود بلکه با نظم دقیق قابل دسترسی بود. این نکته برای همه مردم و به ویژه معلولین عبرت آموز است.

### در باب اطلاعات در علوم غیر متعارف ایشان چه می‌دانید؟

همانطور که عرض کردم مرحوم آقای مجاب به دلیل ذوق سرشاری که داشتند و اینکه سعی کرده بودند عمر را به بطالت نگذرانند؛ غیر از علوم متعارف حوزوی و دینی مثل فقه، اصول، تاریخ، حدیث، کلام و تفسیر؛ بعضی حرفه‌های ذوقی هم یاد گرفته بودند؛ مثلاً ایشان به علم رمل که یکی از علوم غریبه عددی است اشراف داشتند. البته به صورت کاملاً تفننی و ذوقی از آن بهره می‌بردند و نیز در مواقع لزوم استفاده می‌کردند.

یعنی برای شناخت بهتر معارف دینی و به کار گرفتن شیوه درست برای ردّ دیگران اینگونه دانش‌ها و حرفه‌ها را یاد گرفته بودند.

همانطور که می‌دانید علم رمل بر مبنای صفر و یک بنا گذاشته شد و حالات قرار گرفتن صفر و یک از یک عدد چهار رقمی است و مجموعاً ۳۲ حالت برای آن متصور

است که هر کدام شأنی و تفسیری دارد. که معمولاً به صورت‌های مختلف این ارقام شکل می‌گیرد که ایشان به واسطه عدم بینایی با استفاده از تسبیح این کار را می‌کردند و این همه را به مدد حافظه و ذهن جوال خود انجام می‌داد. کاری که اگر ما بخواهیم انجام بدهیم حتماً باید از کاغذ و قلم و نوشتار و مراجعه به شأن نزول هر یک از حالات آن باید انجام دهیم.

جالب است شما در تاریخ قرآن هم ملاحظه نمایید که حافظه قوی مردم عصر نزول قرآن یکی از ادله عدم تحریف قرآن، شمرده شده است. جایی که اعراب هنگامی که سوار بر مرکب بودند بدون بهره‌گیری از مهره به صورت ذهنی شطرنج بازی می‌کردند و این واقعیت دارد. همچنین نابینایان صدر اسلام به دلیل حافظه خوبی که داشتند معارف دینی را حفاظت و به نسل بعد تحویل دادند.

آقای دکتر نابیناها، بعضی‌هایشان حافظه خوبی در مکتوبات دارند، بعضی در شفاهیات، مثل بعضی نابینایان که قاری هستند؛ یعنی هر حافظه‌ای در یک جهت بُرد و وسعت دارد؛ برای مثال کسی در ریاضی وسعت ذهنی و حافظه‌ای دارد و فرمول‌های ریاضی را خوب یاد می‌گیرد ولی حتی یک بیت شعر حفظ نیست. اما آقای مجاب هم در مکتوبات هم در شفاهیات ذهن خوبی داشته؛ یا هم در بُعد ریاضی و هم در بُعد ادبیات و شعر. معمولاً اینگونه ذهن‌ها کم است و بسیار ارزشمند و به عنوان نخبه شناخته می‌شوند. آیا روی ایشان آزمایشی از لحاظ هوشی و روانشناسی انجام شد؟

متأسفانه چنین کاری نشد در حالی که بسیار خارق‌العاده بودند. هیچگاه توجه رسمی به ایشان جلب نشد شاید یکی از دلایل آن روحیات خودشان بود ولی بارها دیدم ایشان علاقه داشت که بتواند در مسابقات حفظ قرآن شرکت نماید ولی متأسفانه فرصتی فراهم نشد و ایشان از این حیث به جامعه معرفی نگردیدند. جالب این است که این همه را ایشان عمدتاً از طریق رادیو و ارتباط با آن و گوش دادن فرا می‌گرفتند اصولاً با توجه به اشتغالی که داشتند فرصت مطالعه مکتوبات به صورت همیشگی برایشان فراهم نبود به ویژه آنکه نمی‌خواستند برای کسی مزاحمتی فراهم نمایند.



### در مورد تهذیب نفس و ارتباطشان با خالق بفرمایید.

جناب آقای مجاب اصولاً روحیه لطیفی داشت و خیلی علاقه‌ای به علوم عقلی فلسفی نشان نمی‌داد. اگر در دوره اول تحصیل یا دوره دوم تدریس؛ به یادگیری محدود فلسفه و علوم عقلی توجه داشتند ولی در سه دهه آخر زندگی‌شان، وضع روحی متفاوتی پیدا کردند و به مباحث تفسیری، روایی بسیار علاقه نشان می‌داد. منابع ایشان دارای جنبه‌های تاریخی و روایی و تفسیری قوی‌تر تا مباحث کلامی و عقلی شده بود. به حضرت علامه جوادی آملی بسیار علاقه‌مند بود و هر روزه درس تفسیر ایشان را از طریق رادیو تعقیب می‌کرد و می‌فرمود من همیشه از مباحث ایشان مطالب جدید فرا می‌گیرم.

در عین حال ایشان از دوران جوانی و طلبگی روحیه‌ای خود ساخته و مہذب داشت و بسیار به دنیا و مسائل مادی بی‌اعتنا بود. از جمله برجستگی‌ها و ویژگی‌های ایشان اهتمام بی‌مثال به شب زنده‌داری و تهجد بود.

در طی سال‌هایی که در خدمتشان بودم و شب‌های زیادی چه در سفر و چه در حضر خدمتشان بودم ندیدم برنامه تهجدشان ترک شود.

اصولاً شب به مقدار بسیار کمی می‌خوابید؛ به تعبیر قرآن «نِصْفَهُ أَوْ انْقُصْ مِنْهُ قَلِيلًا». جالب این است، ایشان تخت خواب و تشک نداشت. همیشه روی قالی می‌خوابیدند تعبیر من این است نمی‌خواستند راحت بخوابند که نتوانند برنامه‌های عبادی خود را به موقع انجام ندهند. برای این بخش فقط به ذکر دو خاطره بسنده می‌کنم.

خاطره اول من در سفر عتبات در سال ۱۳۷۹ است که به صورت زمینی همراهشان بودم. هنوز صدام حسین در عراق حضور داشت. کاروان ما می‌بایست شب را در مرز خسروی به سر می‌کرد. به ناچار یازده نفر را در یک اتاقک فلزی (کانتینر) جا داده بودند. این کانتینر آهنی دارای یازده تخت خواب چسبیده به هم بود. کاروان پس از حدود ۲۰ ساعت با خستگی کامل به مرز رسیده بود و قرار بود فقط چند ساعت استراحت کنیم و ساعت پنج صبح به آن طرف مرز هدایت شویم. در کمال تعجب در حالی که من از فرط خستگی قدرت در بدن نداشتم، اما ایشان سر ساعت همیشگی از تخت پایین آمد و درخواست اجرای برنامه نماز شب و تهجد

نمود. بنده به زحمت ایشان را به خارج از کانتینر بروم و روی زمین سنگلاخی عبای خود را پهن کرد و مشغول مناجات با خدای خود شد.

خاطره دوم مربوط به شبی در منزل ایشان در قم است برای اینکه جهت قبله را بیابند معمولاً از یک قالیچه که روی فرش اتاق پهن بود استفاده می کردند. آن شب نمی دانم به چه دلیل، قالیچه جابجا شده بود و ایشان متوجه قبله نشده بود. هنگامی که با صدای گریه توأم با العفو، العفو ایشان از خواب پریدم متوجه شدم که با جهت قبله انحراف دارند ولی بسان زن بچه مرده گریه می کنند و با عباداتی بسیار عاشقانه و خودمانی راز و نیاز می کنند در حالی که به پهنای صورت غرق در اشک بودند می گفتند رفیقی العفو، شفیقی العفو، یا رحمان العفو، یا منان العفو.

ایشان به قدری به برنامه نماز شب و تهجد وسواس نشان می دادند که تابستان که شبها کوتاه است می فرمودند گاه به دلیل اینکه احساس می کنم ممکن است شب بیدار نشوم تا نیمه شب شرعی نمی خوابیدند که بلافاصله پس از نیمه شب شرعی نماز شب می خواندند و می خوابیدند جالب این بود که باز هم برنامه بیداری و تهجد را ترک نمی گفتند.

از جمله مواردی که مرحوم آقای مجاب بسیار به آن اعتقاد و اهتمام داشت خوابیدن بین الطلوعین بود بنده به یاد ندارم که ایشان از اذان صبح تا آفتاب را بخواب مانده باشند برنامه ایشان خواندن اورد، اذکار ادعیه و قرآن تا طلوع آفتاب بود و پس از آن صبحانه میل می کردند و مقداری می خوابیدند و باز ادامه کارهای روزانه و برنامه های خود را پی می گرفتند.

### در مورد مناعت طبع ایشان هم زیاد صحبت شده، قناعت عجیبی

#### داشته اند؟

ایشان زندگی بسیار ساده ای داشتند و همانطور که گفتم اصولاً در بند دنیا نبودند. منابعی را که از محل منبر کسب می کردند محاسبه نمی کردند اصولاً توقعی نداشتند که چه مقدار باید دریافت داشته باشند شاهد این مدعا این بود که بارها می دیدیم پس از چندین روز پاکتی را که بانیا به عنوان منبر به ایشان می دادند به ما می دادند و می گفتند ببینید در آن چه مقدار پول است تا هزینه مورد نظر را بپردازند.

به قول معروف با بانیان جلسات طی نمی‌کرد و نمی‌گفت این مقدار به او بدهید و چقدر بابت هر منبر به او بدهند؟

نه طی نمی‌کرد و حتی نمی‌دانستند و اهمیت نمی‌دادند که چه کسی چه مقدار بابت منبر پرداخت کرده و برایش اهمیت نداشت و شکر خدا زندگی ایشان هم می‌گذشت. چون نیاز در زندگی ایجاد نمی‌کرد. بعضی با خرید مبلمان و سرویس‌های فلان، به قرض رو می‌آوردند، آنگاه تلاش می‌کنند این نیاز را تأمین کنند. اما ایشان با قناعت و ساده زیستی، نیاز ایجاد نمی‌کرد تا برای تأمین آن تلاش کند. این درس بزرگی برای ما و معلولان است.

### در زمینه عرفان استاد هم داشتند، مثلاً عرفان نظری؟

بنده اطلاع دقیقی در این خصوص ندارم اما در محاوراتی که داشتیم مشخص بود که بسیاری از متون عرفانی را دیده و مدتی هم همانطور که خودشان ذکر می‌کردند به صورت موقت با فرقه ذهبیه ارتباط داشته بود. گویا منظور شما از عرفان، مباحث نظری و عرفان نظری است. لازم به ذکر است چارچوب و مبنای فکری ایشان قرآن و عترت بود، لذا برنامه‌ها و مباحث عرفانی مندرج در قرآن و سنت را پذیرفته بود و عمل می‌کرد. ولی به چیزهایی که متصوفه می‌گویند و برنامه‌هایی که خودشان ابداع کرده‌اند، اعتقاد نداشت. اگر به طرف ذهبیه رفت البته در مدت کوتاه، می‌خواست راه و روش آنها را مطلع باشد نه اینکه بخواهد راه آنها را تا آخر ادامه دهد.

لحن منبرها و نوع عرضه روضه و بیان اشعار دارای موسیقی خاصی است. به نظر می‌رسد ایشان به صورت آموزشی و نظری یا تجربی با موسیقی آشنایی داشتند؟

یکی دیگر از اختصاصات جناب آقای مجاب به عنوان یک منبری و روحانی که در کسوت خطابه اشتغال داشت بهره‌مندی از صدای نیکو بود. معمولاً از آهنگی حزین و دلنشین در مرتبه خوانی بهره می‌جست و یکی از ویژگی‌های منبر ایشان بود. ولی این موضوع کافی نبود ویژگی دیگر ایشان نگاه تخصصی از حیث لحن و صوت بود. مرحوم آقای مجاب اشراف کلی و کاملی به دستگاه‌های موسیقی

داشت و می فرمود در دزفول، سابقاً نوع منبری‌ها برای اجتناب از لحن‌های نادر چه در مراشی و مداحی موسیقی فرا می گرفتند و ایشان نیز آشنا بود و گاهی به من می گفتند فلان مداح شعر را درست می خواند ولی نمی داند که مثلاً این شعر را نباید در دستگاهی که فلان ترانه مستهجن را می خوانند، بخواند.

### در مورد ادبیات فارسی چه مقدار تسلط داشتند؟

همانطور که ذکر شد و از اشعار ایشان نیز به خوبی بر می آید مرحوم مجاب هم به ادبیات عرب و هم به ادبیات فارسی تسلط داشتند. بسیاری از اشعار حافظ شیراز را حفظ بودند؛ از مولوی و شمس به میزان فراوان بهره داشتند. علی رغم اینکه دیده می شود بعضی روحانیون در ادبیات فارسی گاهی نقص دارند به نظر بنده ایشان بی نظیر بود کمتر شعری از مولوی، حافظ، سعدی و نظامی خوانده می شد که ایشان نشنیده باشند.

### شعر عربی کامل می دانست؟

معمولاً در ابتدای منبر ایشان با یک بیت شعر عربی یا یک روایت و یا یک شعر فارسی می خواندند. البته اشعار عربی ایشان به طور کامل در دیوان قدسی مضبوط نیست. در ادبیات عرب شاید پیش از ادبیات فارسی تسلط داشتند.

### شعرهای فارسی ایشان هم بسیار روان است نظرتان در این خصوص

#### چیست؟

در مورد اشعار ایشان قاعده‌تاً باید صاحب نظران در ادبیات و شعر فارسی اظهار نظر نمایند. ولی به نظر اینجانب در یک دسته‌بندی کلی از حیث تغزل و اقدام به شعر در ساختارهای مختلف شعری، اشعار جناب آقای مجاب در دو دوره کلی قابل دسته‌بندی است در دوره‌ای که اشعار مربوطه در قالب نامه روشن بینان تدوین شده (دوره جوانی) جنبه‌های تغزلی و تفننی آن بیشتر بوده و در دوره بعد بسته به مورد بیشتر جنبه‌های آئینی مطمع نظرشان بود. مثلاً شعر مربوط به امام موسی کاظم علیه السلام را در سفری که با هم به مشهد مقدس مشرف بودیم و در ایام وفات امام موسی کاظم علیه السلام بود، سرودند؛ یا شعری که در مطلع کتاب شعر

قدسی به صورت مسمط برای حضرت معصومه سلام الله علیها گفته‌اند (اجیرنا ... به مناسبتی در اوایی که به قم مشرف شده‌اند و شرایط خاص خود را داشته‌اند سرودند. ایشان اصولاً در دهه آخر عمرشان هم به واسطه نوع اشتغال در قم هم به دلیل شرایط کمتر علاقه‌ای به سرودن شعر نشان می‌دادند، ولی همانطور که عرض کردم دیوان ایشان توانمندی و قوت شعر گفتن در انواع ساختارهای شعری اعم از غزل، قصیده، دو بیتی... را نشان می‌دهد.

**دلیل اهتمام کمتر به شعر و شاعری در چند دهه آخر عمرشان چه بوده است؟**

در دهه اخیر حیاتشان، اصولاً حوصله کار ذوقی گذشته را نداشتند فضای مخاطبین و نوع مراداتی که داشتند و علاقه وافر به بحث‌های نقلی از کار ادبی و ذوقی ایشان کاسته بود.

**در دیوان تاریخ سرودن شعرها مشخص است؟ معلوم است کدامیک به چه مناسبتی سروده شده است؟**

بعضی از اشعار از متن آن معلوم است که به چه مناسبتی است عنوان این اتخاذ شده برای اشعار با نظر ایشان در دیوان قدسی گذاشته شده ولی متأسفانه در مورد تاریخ غفلت کرده‌ایم و برخی که از متن آن نمی‌توان شأن سروده را متوجه شد به لحاظ تاریخ هم مشخص نیست.

مثلاً شعری که مربوط به آیت الله خویی است معلوم است که بعد از فوت آن مرجع بوده یا شرعی که به صورت عربی تحت عنوان بر رثای عالمی مجاهد بیان شده بعد از فوت استادشان مرحوم آشیخ منصور سبط الشیخ سروده شده است.

**چه مقدار از آثار ایشان ضبط شده است؟**

متأسفانه علی‌رغم اینکه ایشان در حدود ۷۰ سال در دزفول و اهواز و قم منبر رفته‌اند ما کمتر از یکصد منبر ایشان را به صورت ضبط شده فعلاً در دست داریم و مقداری نیز فیلم به صورت خانوادگی وجود دارد شاید اگر فراخوانی در اهواز و دزفول داده شود بتوانیم مقدار دیگری از نوارها را به دست بیاوریم صرف نظر از

کیفیتی که می‌توانند داشته باشند شاید قابل استفاده باشند.

### از کسانی که برایشان کتاب می‌خوانند اطلاعاتی دارید؟

در ادوار مختلف چه در دزفول و چه در اهواز و چه در قم طریقه بازآموزی ایشان یا از طریق کتاب خواندن افراد خدمتشان بوده (به جز مواردی که به درس مشخصی از علماء رفته‌اند) و یا از طریق گوش دادن به رادیو و یا نوار. بنابراین طیف وسیعی از افراد در ادوار مختلف برایشان کتاب خوانده‌اند و جالب این است که این افراد به کسانی که مبادرت به دروس حوزوی که می‌پرداخته‌اند نیز منحصر نبوده‌اند؛ مثلاً با توجه به مشرب سیاسی که داشته‌اند با بعضی از دوستانشان در ساعت مشخصی جمع می‌شدند و روزنامه‌های آن روز را برایشان می‌خواندند. ایشان همانطور که در زندگی‌نامه خودشان بیان کرده‌اند می‌توانسته‌اند سخنرانی‌هایی با شور و هیجان سیاسی در دفاع از کاشانی و ... داشته باشند و مثلاً در دوران انقلاب در اهواز اشخاصی کتاب‌های مرحوم شهید مطهری و یا دکتر علی شریعتی را برایشان خوانده‌اند و ایشان خود را از نظریات جدید محروم نمی‌کرد عده‌ای نیز چه به صورت رسمی و یا به صورت غیر رسمی کتاب‌های روایی، فقهی و یا تفسیر را خدمتشان مرور می‌کردند در این نحو خواندن یکبار مرور و بازآموزی برای خود مرحوم مجاب فراهم می‌شد و دیگری آموزش برای خواننده کتاب بود زیرا ایشان در خلال خواندن نظرات خود را بیان می‌کرد. از کسانی که در سال‌های آخر عمرشان در قم خدمتشان کتاب خوانده‌اند آقای سید محمدحسین سبط که از علمای تهران و امام جماعت مسجد حصار بو علی و اخوی ایشان جناب حجت الاسلام آسید محسن سبط است جناب حجت الاسلام سید محمد نبوی، جناب حجت الاسلام و المسلمین حاج شیخ محمود سبط الشیخ انصاری و مرحوم حجت الاسلام و المسلمین سید محمدکاظم حکیم‌زاده و دیگران را می‌توان نام برد. در جمع خانوادگی نیز ما و فرزندانمان به فراخور حوصله و سلیقه ایشان همه برایشان کتاب خوانده‌ایم عرض کردم ایشان خود را محروم نمی‌کردند مثلاً یک وقتی متنی در مورد یکی از آثار دکتر عبدالکریم سروش را برایشان خواندم به دقت گوش می‌دادند نکاتی را مطرح می‌کردند. مهم این بود که ایشان عاشق کتاب و کتاب

خوانی بود و در هر شرایطی برای خواندن کتاب اعلام آمادگی می‌کرد.

به نظر می‌رسد ایشان معتقد به محدودیت کانال‌های اطلاع‌گیری نبودند. بعضی معتقدند لازم است همه افراد جامعه (البته غیر از کارشناسان که منظورشان روحانیون سطح بالاست) و همه معلولین به همه اطلاعات دسترسی نداشته باشند چون قدرت تمییز ندارند؟

آقای مجاب عملاً اثبات کرد منبرهای جذاب و مقبول همگان دارد و برای اینکه بتواند به دغدغه‌های افراد مختلف پاسخگو باشد باید از همه افراد، از دیدگاه‌های مهم و بالاخره آگاه به زمانه باشد. یعنی علاوه بر اینکه بر منابع دینی آگاه است، بر جریان‌های اجتماعی هم آگاه باشد. این روش آقای مجاب یک الگوی موفق در عمل بوده است و دیگر منبری‌ها و نیز معلولان می‌توانند از ایشان الگوگیری کنند. اینکه بعضی می‌گویند درست نبوده برای ایشان کتاب‌های فلان نویسنده خوانده شود، و فقط باید اطلاعاتی که مورد تأیید یک جریان بوده به ایشان می‌رسیده، خود این طرز فکر صحیح نیست. چون اگر آقای مجاب دیدگاه‌های افراد را نمی‌دانست چگونه روی منبر می‌خواست به بررسی و نقادی آنها بپردازد. از طرف دیگر ایشان قدرت تمییز و تشخیص داشت.

معمولاً ناینه‌هایی که تدریس دارند مثل آیت الله امام جزایری و دیگران به یکی دو نفر حقوق می‌دهند تا برایشان کتاب بخوانند. اما روحانیونی که تبلیغی بودند، تفننی کار می‌کردند. اما آقای مهدی‌پور هم معتقد است آقای مجاب هم دستیار داشته و برای مطالعه کتاب به اشخاصی پول می‌داده تا برایش بخوانند. اگر این نکته تأیید شود از نظر تاریخی آقای مجاب اولین مبلغی است که از نظام دستگیری بهره داشته است.

یکی از ویژگی‌های بارز مرحوم آقای مجاب اشتیاق وافرشان به فراگیری بود. خصیصه‌ای که تا آخر عمر حتی در دوره ناتوانی کامل آن را از دست ندادند به این منظور از هر فرصتی که پیش می‌آمد استفاده می‌کرد هر وقت به ایشان پیشنهاد خواندن کتاب می‌دادی استقبال می‌کرد. البته در مورد حوزه‌های مورد علاقه‌اش بیشتر تمایل نشان می‌داد البته برای این منظور افراد مختلف با پیشنهادها متفاوت

برایشان کتاب خوانده اند عده‌ای به عنوان طلبه دروس حوزوی را برایشان خوانده و به صورت رسمی از ایشان دست گرفته‌اند بعضی ادبیات و تاریخ و بستگان مثل من را مثال بنده هم کتب متفرقه اینکه آقای مهدی پور این نکته را گفته‌اند حائز اهمیت و نشانگر اهتمام ایشان است زیرا همانطور که عرض کردم امکان فراگیری ایشان صرفاً از طریق کتاب خواندن دیگران و رادیو بوده است و لذا برای آن بهاء قائل شده یا به صورت مادی و یا به صورت هماهنگ شدن به لحاظ وقت و زمان و این می‌تواند درسی برای ما باشد که از نعمت بینایی برخورداریم که قدر بدانیم.

### در مورد منبرها و سبک منبر ایشان صحبت کنیم اگر نکته‌ای هست بفرمایید.

منبر مرحوم آقای مجاب به نظر بنده چند ویژگی داشت اول اینکه بسیار موجز و خلاصه بود و از اطاله مطالب به شدت پرهیز داشتند. به عبارت دیگر برای وقت مردم ارزش قائل می‌شد. دوم تنوع مطالب در هر منبر کوتاه شما می‌توانستید معارفی را هم در حوزه تاریخ اسلام، در زمینه تفسیر و مباحث روایی و هم گاه نکات اجتماعی با ذکر مصیبت اهل بیت علیهم السلام بیابید یکی دیگر از ویژگی منبر ایشان استفاده از منابع اصل و ذکر آن بود ایشان خیلی خوششان نمی‌آمد کسی از فردی نقل کند و می‌گفتند منبری خودش باید مطالعه کند و منابع دست اولی را بیابد و نقل کند و خودشان این کار را می‌کردند. حتی اگر از مطالب نویسنده متأخری مثل مرحوم شهید مطهری هم مطلبی می‌گفتند منبع و کتاب را معمولاً معرفی می‌کردند. به عنوان آخرین ویژگی، تشخیص مخاطبان بود. ایشان علی‌رغم نقص بینایی مخاطبین را درک می‌کرد و مطالب را به نحوی مطرح می‌کرد که هم برای افراد عامی و هم علماء و فضلاء قابل استفاده بود راجع به مرثیه هم ایشان اکتفاء به کلیات می‌کردند و مرثیاتی مستند را با اختصار به اصطلاح غیر مکشوفه مطرح می‌کردند.

### در خصوص آموزش سبک منبر ایشان در زمان حیات اقداماتی از سوی حوزه علمیه صورت گرفت؟

نه اصولاً ایشان ارتباط رسمی با مدیریت حوزه علمیه نداشتند و بیشتر در



مجالس علماء و افراد عادی در مدتی که قم مشرف بودند شرکت می‌کردند. البته یکبار از سوی سازمان تبلیغات ایشان مورد تشویق قرار گرفتند و به عنوان یک منبری موفق تقدیر شدند.

### در مورد ویژگی‌های اخلاقی و ارادتشان نسبت به ائمه معصومین علیهم السلام بفرمایید؟

در مورد ارادت و میزان عشق و علاقه‌شان به پیامبر و ائمه معصومین علیهم السلام همین بس که ایشان تقریباً همه عمرش وقف تبلیغ آموزه‌ها و معارف اهل بیت علیهم السلام کرد. واقعاً عاشق بودند. روضه و روضه خوانی را یک شغل نمی‌دیدند؛ بلکه یک وظیفه الهی می‌دانستند. برای تشریف به اعتبار مقدسه همیشه اشتیاق داشتند و در تمام عمرشان دو بار مکه و مدینه و دو بار به اعتبار مقدسه عراق مشرف شدند ولی همیشه عشق و علاقه داشتند که بتوانند بیشتر مشرف شوند برای زیارت حضرت رضا هم از هر فرصتی که می‌توانستند استفاده می‌کردند ولی مطلبی که برایم مهم بود زیارت حضرت معصومه سلام الله علیها بود چون ایشان قم بودند ایشان می‌خواست از هر فرصتی استفاده کنند و به زیارت مشرف شوند مثلاً اگر دو روز پیش به حرم مشرف بودند ولی شما به ایشان پیشنهاد می‌کردید به زیارت برویم بلافاصله می‌پذیرفتند و گاه می‌گفتند به نظرم مدت‌هاست توفیق زیارت پیدا نکرده‌ام. و در رفتن به زیارت بسیار ساده و سهل بودند، به حرم مشرف می‌شدیم، زیارت نامه می‌خواندند و به سرعت برمی‌گشتند و می‌فرمود نباید مزاحمت برای دسترسی به ضریح هم ایجاد کرد و می‌گفتند زیارت یعنی «حضور عند المزور» و به محض اینکه زیارت کردید باید به کارتان بپردازید «زر و انصرف»

### نظرتان راجع به اینکه معلولین در هر کشور سرمایه هستند و باید روی آنها برای تبدیل شدن به عناصر خلاق کار کرد چیست؟

مرحوم آقای مجاب یک نمونه موفق از معلولینی است که علی‌رغم محرومیت‌های موجود برای یک معلول و باز محدودیت‌هایی که برای یک روحانی وجود دارد توانسته بود با خلاقیت و پشتکار موفق شود. به نظرم باید در وهله اول دولت سرمایه‌گذاری بیشتری روی آنها بکند و در وهله دوم انجمن‌های خیریه،

حوزه‌ها باید بتوانند این نمونه را کشف و معرفی کنند البته بهتر است در دوره حیاتشان این کار بشود و بنده از جناب حجت الاسلام شهرستانی و دفتر حضرت آیت الله العظمی سیستانی تشکر ویژه برای این اهتمام دارم.

از جنابعالی تشکر می‌نمایم.

## سی سال پای منبر مرحوم مجاب مصاحبه با حجت الاسلام والمسلمین محمد مهدی ارگانی

### اشاره

آقای محمد مهدی ارگانی بهبهانی از جمله نادر کسانی است که با آقای مجاب ارتباط خاص داشت. آقای مجاب را استاد و پیر و مرشد خود می دانست. هر جا آقای مجاب منبر داشت، آقای ارگانی می رفت و سی سال پای منبر آقای مجاب نشست و نکته های فراوان از او آموخت. آقای علی اکبر صفری که خود از شیفتگان آقای مجاب است، به گفت و گو با آقای ارگانی پرداخت، نکات سودمندی در این نشست مطرح شده، مباحثی که برای شناخت مرحوم مجاب ضروری است. این مصاحبه در اول دی ماه ۱۳۹۵ در دفتر فرهنگ معلولین انجام شد.

### \* لطفاً با معرفی کامل، شمه ای از زندگی خود را بیان فرمائید.

- بنده محمدمهدی ارگانی متولد ۱۴ اردیبهشت ۱۳۵۷ در خرمشهر می باشم. در همان اوایل طفولیت پدرم به جهت تحصیل و تهذیب و تربیت تصمیم گرفتند که ما را به قم منتقل نمایند. در حالی که ما قبل از انقلاب در آبادان سکونت داشتیم و پدر هم امام جماعت مسجد امام صادق علیه السلام آبادان بود و مرجع و منبری و خطیب درجه یک آن خطه بود. ایشان با این که شرایط ویژه ای داشت. و علی رغم مخالفت هایی که با ایشان شد ولی به منظور تربیت و تحصیل ما تصمیم گرفت که به قم مهاجرت نماید. نظر پدر این بود که بقیه عمرشان را برای اولادشان سرمایه گذاری کند. لذا ما از دوران طفولیت به قم آمدم و ساکن شدیم. ما بسیار ویژه تربیت شدیم. روش تربیتی پدر روش و شیوه گذشتگان بود. در عصر ما کسی این روش را پیاده نمی کند. پدر، من و برادرم میرزا محمدحسن را از پنج سالگی به تحصیلات قرآنی مشغول کرد. ما تا هفت سالگی تجوید قرآن را فرا گرفتیم و از هفت سالگی جامع المقدمات را به ما یاد دادند و از همان دوران برای

ما استاد گذاشتند. تا کلاس پنجم دبستان که به ما گفتند که باید دروس روز را رها کنید و متمحض در طلبگی شوید. نظر ایشان با مخالفت اطرافیان به خصوص برادرانم مواجه گردید. ولی ایشان اصرار داشتند که ما باید مثل علمای سلف از طفولیت درس بخوانیم و غرق در طلبگی و علوم حوزوی شویم. لذا کلاس پنجم را به اتمام نرسانده بودیم که در نیمه سال ما را از مدرسه بیرون آوردند و به طلبگی و علوم حوزوی مشغولمان نمودند.

ایشان با این که خیلی فعال بودند، ولی دست ما دو برادر را می گرفتند و صبح‌ها ما را به حرم می بردند تا نزد استادان به طور خصوصی درس بخوانیم. همچنین برای اینکه پایه‌های فکری و اعتقادی و نیز تبلیغی ما قوی شود، ما را به مجالس آقای مجاب می برد و می گفت این جلسات برای شما خیلی مفید است.

ما خیلی بچه بودیم و مدارس ما را نمی پذیرفتند. بدین ترتیب ما تا سطوح عالی‌ه پیش رفتیم. در حالی که زیر هجده سال داشتیم. چون سن قانونی نداشتیم، مرکز مدیریت حوزه ما را نمی پذیرفت. وقتی به سن قانونی رسیدیم، به طور رسمی وارد حوزه شدیم. در سال ۷۹ به درس خارج وارد شدیم. از همان سال دروس خارج فقه و اصول را مشغول هستیم. در حال حاضر هم ۱۶ سال است که سطوح عالی‌ه را تدریس می نمایم.

### \* چند اثر قلمی و تألیفی دارید؟

- آثار قلمی بنده ۴۳ عنوان است که سه تا از آنها به چاپ رسیده است. یکی از آنها که حالت مقاله دارد، تحت عنوان السبیل المقیم الی عصر عبدالعظیم می باشد. کتاب دوم هم مقاله است و مقارنه‌ای است بین قواعد اسلام و حقوق بشردوستانه بین‌المللی. در سال ۸۶ توسط سازمان صلیب سرخ جهانی و هلال احمر جمهوری اسلامی همایشی در مورد حقوق بشردوستانه برگزار شد. من مسئول علمی این همایش بودم. مقاله‌ای تحت عنوان مقارنه قواعد اسلام و حقوق بشردوستانه ارائه دادم که به چاپ رسیده است. کتاب دیگری که منتشر شد، تحت عنوان کلمه‌سواء فی مقامات الفقهاء می باشد. که به نحوه رابطه علما با تلامیذ خاصشان پرداخته شده است. نیز روابطشان از حیث اخذ اجازه و ارجاع احتیاطات

و این که چگونه با فوت مرجع اعلمی یکی از تلامیذش پس از وی جایگزین مرجعیت می‌شد. این گونه روابط از لحاظ تاریخی و فقهی بررسی شده است. بقیه آثار هم مخطوط است و هنوز چاپ نشده است.

### \* از چه زمانی تدریس را شروع کردید و نزد چه استادانی تلمذ داشتید؟

- شانزدهمین سال است که در سطوح عالی تدریس می‌نمایم. محل تدریس هم مدرسه آیت الله گلپایگانی و مدرسه آیت الله بروجردی می‌باشد. اساتید بنده در سطوح عالی مرحوم آقای پایانی که استاد مبرز مکاسب در حوزه بودند. همچنین بخشی از کفایه را نزد مرحوم آقای اعتمادی فرا گرفتیم. استاد اصلی ما در اصول در سطح آقای موسوی تهرانی است که در مورد همه مسائل حق زیادی به گردن ما دارد. همچنین بخشی از کفایه جلد ۱ و کفایه جلد دو را نزد آقای موسوی تهرانی خواندیم. در درس خارج فقه و اصول هم از اساتیدی مثل مرحوم آیت الله جواد تبریزی، مرحوم آیت الله سید ابوالقاسم کوبی، آیت الله وحید خراسانی که سال هفدهم است که در محضر ایشان تلمذ می‌کنیم، نیز مرحوم آیت الله تقی طباطبایی قمی، و آیت الله صدر حسینی بهره بردیم و کسب فیض نمودیم.

### \* نحوه آشنایی شما با مرحوم مجاب چگونه بوده است؟

- از آنجا که ما با آقای مجاب همشهری و هم‌استانی بودیم، با هم رابطه خانوادگی داشتیم. مرحوم پدرم از نزدیکان آقای مجاب بودند و به منبرهای ایشان بسیار علاقه داشتند. پدرم همیشه می‌گفت هر جا ایشان منبر بروند، من حضور پیدا می‌کنم. چون هر منبر ایشان حداقل یک نکته جدید دارد. از این‌رو از همان طفولیت یکی از روشهای تربیتی پدرم این بود که ما را به مجالس روضه یکی از خطبایی که قابل استفاده بود می‌بردند. پدر از همان بچگی به ما می‌گفت: مجالس آقای مجاب یک کلاس درس است و به عنوان کلاس درس به آن نگاه کنید. لذا پدر مقید بود من و برادرم را پای منبرهای آقای مجاب ببرد. همین آشنایی‌ها منجر به رفاقت‌های نزدیک گردید و ماندگار شد. بخشی از جوانیم را پای منبرهای آقای مجاب بودم. ایشان منبرهایش را به من اطلاع می‌داد. من می‌رفتم و می‌نوشتیم و منبرها را ضبط می‌نمودم. حتی در مورد منبرهایش با او مباحثه

می‌کردیم. ایشان می‌گفتند مطالب شما منبرهای مرا بارور می‌سازد و باب جدیدی برای منبرهای بعدیم گشوده می‌گردد. برای تشویق ما از ما استقبال می‌نمودند. تصور بکنید جوانی حدود بیست ساله و آقای مجاب بیش از هفتاد سال سن داشت و جا افتاده بود. نمی‌گفت شما جوان هستید و بی تجربه یا کم تجربه هستید. بلکه حرف‌های ما را دقیق گوش می‌کرد و اگر اشکال می‌گرفتیم می‌پذیرفت. ما را هم تشویق می‌کرد.

### \* درباره منبرهایی که از ایشان ضبط کردید توضیح دهید.

- پس از مدتی با منبرهای ایشان انس علمی گرفتیم و برای ما روشن شد که منبرهای ایشان سبک جدیدی از منبر است. حتی گاهی در جاهایی منبر می‌رفتند که از دو سه نفر تجاوز نمی‌کرد. همین ویژه بودن منبرهای ایشان ما را بر آن داشت تا این منبرها را ضبط و پیاده‌سازی نمائیم. تصمیم داشتیم که اینها را پیاده کنیم و به صورت دایرةالمعارفی تنظیم و چاپ نمایم. این مسأله را به ایشان اطلاع دادم و با یک دستگاه ضبط در مجالس شرکت می‌نمودم و آنها را ضبط می‌کردم. سپس پیاده می‌نمودم. کثرت مجالس ایشان بسیار بود. ایشان در دهه محرم پس از نماز مغرب و عشا در منزل آیت الله کوکبی منبر می‌رفتند. آیت الله کوکبی شیفته آیت الله مجاب بود. سپس به منزل آقای حکیم‌زاده که همشهری ایشان بود و سال‌ها برای ایشان کتاب می‌خواند می‌رفت و منبر داشت. آقای مجاب در منزل آیت الله شیخ احمد سبط‌الشیخ که بسیار به او اعتقاد و ارادت داشت، به طور هفتگی منبر می‌رفت. شب‌های جمعه هم در منزل آیت الله مامقانی منبر می‌رفت. منبرهای ایشان معمولاً زیر نیم ساعت بود. سابقه من در منبرهای ایشان از ۵ یا ۶ سالگی است؛ یعنی سی سال به جلسات آقای مجاب می‌رفتم.

### \* الآن نوارهای ضبط شده را در اختیار دارید؟

- بله در آن زمان چون کامپیوتر و وسایل جدید نبود، با ضبط صوت و روی کاست ضبط می‌کردیم و آن نوارهای کاست را دارم.

### \* درباره سبک منبر ایشان بیشتر توضیح دهید.

- روش منبر آقای مجاب نسبت به دیگر خطبا متفاوت بود. سلسله مباحث مشترک و دوره‌ای مطرح نمی‌کردند. یک روش منحصر به فرد بود و روش هفتاد سال پیش دزفول را پیش می‌گرفت. ایشان حلقه مفقوده بین نسل نیم قرن گذشته و نسل حاضر بود. منبرهای وی خطبه نداشت و پس از حمد و صلوات و لعن وارد مطلب می‌شد. پس از حمد و صلوات دو سه بیت شعر عربی در مورد مطلبی که می‌خواست راجع به آن صحبت کند می‌خواند و بعد وارد بحث می‌شد. هر یک از منبرهای او در مورد یک موضوع است و از جهات مختلف در مورد آن موضوع صحبت می‌نمود. معتقدم ایشان یک نابغه بود چون هم از نظر تاریخی و هم از نظر فقهی و ادبی موضوع را می‌شکافت. او حافظ نهج البلاغه و اشعار الفیه بود. ما با ایشان مشاعره می‌کردیم. او همچنین حافظ صحیفه سجادیه بود، ولی بروز نمی‌داد. اگر هم کسی از او سؤال می‌کرد، فقط لبخند می‌زد. به دلیل خبررویی که در ادبیات عرب و ادبیات فارسی داشت، منبر را در مدت ۲۵ دقیقه به طور جامع از لحاظ تاریخ اسلام، فقه و ادبیات فارسی اداره و تحویل می‌نمود. فکر می‌کنم اگر منبرهای ایشان به طور کامل گردآوری شود، شکل دائرة المعارف را پیدا می‌کند. مجموعه‌ای از معارف به شمار می‌آید که شامل اصول اعتقادات، امامت، نبوت، توحید، معاد، علم رجال و شخصیت‌شناسی بود. گاهی هم یک جریان تاریخی را تشریح می‌نمود. به نکات و زوایایی اشاره می‌نمود که معمولاً کسی به آنها اشاره نمی‌کرد. همچنین از منافذی ورود می‌کرد که در بین خطبای ما رایج نیست. لذا ممکن بود منبرهای ایشان برای مردم عامی مناسب نبود. ایشان به دلیل تسلطش بر مطلب اشاره مختصری می‌کرد و رد می‌شد. کسی منبر ایشان را درک می‌کرد که نسبت به موضوع آگاهی داشت. در واقع منبرهای ایشان برای علما بود. مخاطب عامی زیاد نداشت. مگر در روضه‌ها و نصایح اخلاقی. حتی مجالس هفتگی مراجع که فرهیختگان شرکت می‌کردند، آقای مجاب منبر می‌رفت. دلیلش این بود که ایشان در کوتاهترین زمان جامع‌ترین مطالب را ارائه می‌نمود. منبر کوتاه رفتن یک حرفه است. خصوصیت منبر ایشان اشاره به یک موضوع علمی استدلال جامع در مدت کوتاه بود. هر منبری فتح باب چند موضوع بود. یکی دیگر از خصوصیات منبر او تکراری نبودن این منبرها

می‌باشد. حدود سی سال پای منبرهای ایشان بودم و به یاد ندارم منبر تکراری رفته و مطالب تکراری بیان کرده باشند. بیشتر برای مراجع و علما منبر می‌رفتند. وقتی منبر می‌رفت همه علما سراپا گوش و دقت می‌شدند. طوری که از دوران طفولیت این موضوع را درک می‌نمودم. به خصوص حالات آیت الله کوکبی خیلی برای من عجیب بود. آقای کوکبی فقیه عجیبی بود. ایشان قبل از فقاہت منبری و خطیب بودند. وقتی آقای مجاب منبر می‌رفت، آقای کوکبی سراپا گوش و دقت می‌شد. مثل این که از منبع علمی ناب استفاده می‌کردند.

### \* سبک قدیم چه تفاوت‌هایی با سبک جدید دارد؟

- روزی بنده از ایشان پرسیدم که از چه زمانی و از کجا و به چه سبک منبرتان را شروع کردید؟ چه کسی در این عرصه مربی شما بود؟ فرمودند از هفت سالگی منبر را شروع کردم. از بچگی برای پیرمردهای دزفول منبر می‌رفتم. آقای مجاب می‌فرمود در گذشته پیرمردهای دزفول خیلی روی منبر حساس بودند و باید منبر رایج آن عصر برگزار می‌شد تا آنها می‌پسندیدند. در همان سنین کم پیرمردها را اقتناع می‌کردم. در همان سنین در مجالس زنانه هم منبر می‌رفتم. اما وقتی به سن بلوغ رسیدم کنار گذاشتم. آقای مجاب می‌گفتند سبک منبر در دزفول این طور بود که ابتدا یک خطبه کوتاه خوانده می‌شد. ورود منبر باید با شعر باشد. سپس یک حدیث یا آیه متناسب با آن موضوع قرائت می‌شد و پرداختن به آن موضوع به طور غیر مستقیم. ایشان خود وقتی می‌خواست وارد موضوعی شود، ابتدا مقدمه‌ای مطرح می‌نمود که حسب ظاهر ارتباط مستقیمی با موضوع نداشت. ولی مقدمه که تمام می‌شد، به یک اسلوب خیلی لطیف و جالبی مقدمه به موضوع مرتبط و وارد موضوع می‌شد. معتقد بود شعر از شعرای قدیم و مشهور فارسی باید در منبر خوانده شود. خاطریم هست که اگر بدون خواندن شعر حافظ و سعدی منبر می‌رفتیم می‌گفتند این منبر بی‌سواد است. اما نکته مهم سبک روضه ایشان بود. سبک خاصی برای روضه‌خوانی داشت. اشعار را با لحن آوازی قدیم دزفول می‌خواند. می‌گفت این لحن را از پیرمردهای معاصر حفظ کردم. گاهی که لحن خاصی را پیاده می‌کرد می‌گفت این لحن برای ۹۰ سال پیش دزفول بود. کاملاً به



الحنان و دستگاه‌های موسیقی اشراف داشت. گاهی از پاسخ دادن به برخی سؤالات امتناع می‌نمود و با لبخند پاسخ می‌داد. یکی از مواردی که نمی‌خواست به آن ورود پیدا نماید موسیقی بود. یکی از خصوصیات روحیش احتیاط بود. او احتیاط می‌کرد که آن چه را که در حوزه سنت است رعایت نماید. تمام خصوصیات ایشان نشان دهنده تفاوت منبرهای او با دیگر خطبا به خصوص خطبای امروز است. اگر بخواهیم خصوصیات منبر ایشان را به اختصار برشمیریم باید این طور بگوییم؛ ۱. اختصار در عین کمال مطلب؛ ۲. به دلیل حافظه فوق‌العاده‌ای که داشت، تمامی مصادر و منابع را به طور کامل بیان می‌نمود. یعنی اگر مطلبی را یک بار می‌شنید، حفظ می‌کرد و دیگر فراموش نمی‌شد. یکی دیگر از خصوصیات ایشان این بود که شب‌ها به رادیو معارف گوش می‌داد و دروس خارج را پیگیری می‌نمودند. از معدود خطبایی بود که درس فقه و اصول هم می‌خواند. روزها ما با هم در مورد مباحث فقهی و اصولی مباحثه می‌کردیم. او نه تنها در منبرها منبع را بیان می‌کرد بلکه نام کسی را که کتاب مورد نظر را برای او خوانده بود می‌برد و از این کار ابایی نداشت. حتی مکانی که در آنجا کتاب خوانده شده بود، هم بیان می‌فرمود؛ ۳. منبرهای او حاوی اشعار شعرای قدیم فارسی زبان بود؛ ۴. به کار بردن الحان خاص در روضه‌ها؛ ۵. بررسی ابعاد مختلف موضوع واحد و استنباط شخصی او که ناشی از اجتهاد ایشان می‌شد. ایشان بر اثر کثرت مطالعه و قوت محفوظات و علم به موضوعات، به یک مجتهد تبدیل شده بود. همین امر باعث شده بود مطالب نابی ارائه دهد. مثلاً از وقایع عصر امام صادق علیه السلام مطالبی استنباط می‌کرد و آن را با یک نکته تاریخی و فقهی جدید مرتبط می‌ساخت. منبر آقای مجاب صرف نقل نبود. مرحوم پدرم می‌فرمود آقای مجاب منبری مجتهد است. نه مجتهد منبری. یعنی ایشان جدای از نقل، اجتهاد بر مجموع مطالب هم داشتند؛ ۶. ویژگی دیگر: یک موضوع مستقل در یک منبر گفتن و منتظر نگذاشتن مستمعان تا جلسه بعد. همه مسائل و ابعاد موضوع را می‌گفت و تمام می‌کرد.

ویژگی‌هایی که شمردم، کارش را به دایرةالمعارف‌ها نزدیک می‌کند. هر دایرةالمعارف مقالات مستقل، مستند، جامع و ذو ابعاد دارد.

نظرم این بود که دایرةالمعارف گویا از منبرهای ایشان درست کنیم. البته کار

سنگینی است، یعنی هزاران مقاله را باید ویرایش و با صدای ایشان سپس مکتوب عرضه می‌کردیم.

### \* در مورد تسلط ایشان بر ادبیات فارسی و خصوصاً اشعار او چنانچه مطلبی هست بیان فرمائید.

- آقای مجاب ذوق بسیار عجیب و روح لطیفی داشت. روزی ایشان به من گفت که از رادیو یک رباعی از باباطاهر شنیدم که مرا بسیار دگرگون کرد و شب تا صبح نخوابیدم. رباعی این بود:

به داغ دلبری دل مبتلا بی      که هجرانش بلا وصلش بلا بی  
در این ویرانه دل جز خون ندیدم      نگویی دل که دشت کربلا بی  
من از تشبیهی که باباطاهر کرده بود یعنی دل خونینش را به دشت کربلا تشبیه کرده بود آقای مجاب دگرگون شده بود و تا صبح نتوانست بخوابد. برادر من میرزا محمدحسن نبوغ خاصی در شعر عربی و فارسی دارد و از فضلالی حوزه به شمار می‌آید. او با آقای مجاب مشاعره می‌کرد و با هم روابط شاعرانه‌ای داشتند. حتی در بحور و اوزان شعری با هم مباحثه می‌نمودند. لذا برادرم بیشتر در جریان این نکته از ویژگی‌های آقای مجاب هستند.

### \* آیا به مباحث سیاسی هم می‌پرداخت؟

- ایشان از ورود به مسائل سیاسی و مسائل روز پرهیز داشتند. فقط به تاریخ، ادبیات، اعتقادات، فقه و معارف وارد می‌شدند. چون احتیاط می‌کردند که مبدا کسی از ایشان ناراحت شود. من خیلی به او اعتقاد داشتم. اما هر وقت از ایشان تعریف می‌کردم تواضع می‌نمودند.

### \* درباره اخلاق ایشان بفرمایید.

- جدای از این که به او به عنوان یک شخصیت علمی نگاه می‌کردم، او را بسیار مقدس می‌دانستم. اما ایشان بسیار متواضع بود. طوری که اگر در جایی خطیب دیگری بود تواضع می‌نمود و منبر نمی‌رفت. مرحوم آیت الله بهجت مقید بودند یک شب در محرم به مجلس آقای کوکبی می‌آمدند. معمولاً ساعتی می‌آمدند که آقای

مجاب منبر می‌رفتند. یادم هست که آقای بهجت همیشه در حال ذکر بودند و حواسشان به خودشان بود. ولی وقتی آقای مجاب منبر می‌رفت، ذکر را قطع می‌کردند و به دقت به سخنان آقای مجاب گوش می‌دادند. این طور بود که آیت الله بهجت هم به آقای مجاب عنایت خاصی داشتند.

### \* ارتباط آقای مجاب با آیت الله کوکبی چگونه و به چه شکل برقرار شد؟

- ما با مرحوم آقای کوکبی روابط نزدیکی داشتیم. طوری که خیلی شب‌ها من و برادرم سه نفری با ایشان می‌نشستیم. بحث‌های مختلفی با هم داشتیم. یکی از بحث‌های ما درباره آقای مجاب بود. آقای کوکبی فارغ از فقهت و مرجعیت اهل شعر و ادبیات بودند و ذوق شعری داشتند. وقتی نظرشان را درباره آقای مجاب جويا می‌شدم می‌فرمودند آقای مجاب خیلی قابل استفاده است و من از منبر ایشان استفاده می‌کنم. آقای کوکبی می‌گفت که آقای مجاب به اشعار خوبی اشاره می‌کند. آقای مجاب از اشعار سعدی و مولوی ظریفی را با کربلا و امام حسین تطبیق می‌داد که در هیچ جا رایج و مرسوم نبود. مثلاً شعری از حافظ با عنوان «ای نسیم سحر آرامگه یار کجاست» را در شب دوم محرم می‌خواند و به امام حسین نسبت می‌داد. آقای کوکبی هم این ظرافت و منبرهای آقای مجاب را تحسین می‌کردند.

### \* درباره تدریس ایشان چه نظری دارید؟

- آقای مجاب علاوه بر تبلیغ تدریس هم می‌کرد. خود ایشان می‌گفتند که خیلی از کتاب‌های درسی حوزوی را برای طلاب دزفول و اهواز تدریس نموده‌ام. ایشان سال‌ها در حوزه اهواز با علمای منطقه خوزستان محشور بودند. می‌گفت شرح لمعه، منظومه و سیوطی و مغنی را تدریس نمودم. ذوق فلسفی و عرفانی هم داشت. می‌گفت طلبه‌ها عبارت کتاب را برای من می‌خواندند. من مطالب را توضیح و تشریح می‌کردم و آنها را تطبیق می‌دادم.

### \* چرا حوزه علمیه و طلاب از شخصیت‌هایی مثل آقای مجاب استفاده نکرد؟

- متأسفانه این آفتی است که به صورت عمومی گرفتار آن هستیم. در حوزه

شخصیت‌هایی هستند که مؤثراند و جا دارد که مطرح شوند. اما به آنها پرداخته نمی‌شود. این اعتراض به مدیریت حوزه و حوزویان وارد است. یکی دیگر از خصوصیات آقای مجاب این بود که روابط اجتماعی بسیار محدودی داشتند و به سادگی با کسی ارتباط برقرار نمی‌کردند و مأنوس نمی‌شدند. مگر با کسی که می‌توانست با او تعامل علمی داشته باشد.

### \* روابط سی ساله شما با آقای مجاب چه تأثیری در موفقیت شما داشته است؟

– معتمد آقای مجاب در ظاهر نابینا بود. وگرنه در جمیع جهات بینا بودند. حتی گاهی می‌دیدم که ایشان به تنهایی مانند افراد بینا کارهایش را انجام می‌دهد و در کوچه و خیابان رفت و آمد می‌نماید. اما به جهت مناسبات و ذوق و جذبی که بین ما و ایشان بود، چند نکته از وی آموختم. یکی از این نکات تشویق و ترویج برای منبری شدن بود. ما روح پذیرش منبر و منبری شدن را از آقای مجاب گرفتیم. نکته دومی که از او آموختیم، این بود که در هر مطلبی باید تحقیق نمائیم. من هم سعی می‌کنم از شیوه منبر آقای مجاب پیروی نمایم. یعنی مطالبمان را استنباطی و اجتهادی بیان می‌کنیم و ما این را از آقای مجاب یاد گرفتیم. در بخشهای روحی و معنوی هم ذوق به درس خواندن و ذوق به کار کردن را از ایشان آموختیم.

### \* از تلاش و پشتکار ایشان بفرمائید.

– بخشی از زندگی ایشان حسرت بود. او از این که خیلی از معارف در کتاب‌ها موجود است ولی کسی را ندارم که برایم کتاب بخواند ناراحت بود و حسرت می‌خورد. حسرت چیزی را می‌خورد که شدنی نبود ولی امید داشت. من خیلی دوست داشتم برایشان کتاب بخوانم. ولی اجازه نمی‌دادند. لذا من و برادرم هیچ وقت برای او کتاب نخواندیم چون خودشان اجازه ندادند. ایشان بسیار پیگیر بود که کسی برایش کتاب بخواند و این همت او را می‌رساند. این برای بینایان یک درس اساسی است، نه برای نابینایان. او با این که فاقد بینایی بود، از بسیاری از افراد و این در روز قیامت حجت است. آقای مجاب برای بینایان حجت است، چه برسد به نابینایان. او با این که شرایط سختی داشت، به اوج معرفت رسید. ایشان

به طور کامل باری را که اهل بیت در نشر معارف بر دوشش گذاشته بودند، بر زمین نهاد.

**\* آقای مجاب دارای نشاط روحی فوق‌العاده‌ای بودند. سرچشمه این نشاط روحی از کجا بود؟**

- به اعتقاد بنده دو عامل اصلی در ایشان مبرز بود. یکی از این عوامل ایمان قوی به خدا و اهل بیت بود. حرفی که می‌زد، خود به آن ایمان کامل داشت. لذا یکی از ویژگی‌های منبر ایشان عاری بودن از تصنعات و تکلفات خطابه‌ای بود. مثل این که کنار شما نشسته و به طور خصوصی با شما گفتگو می‌کند. تمام سخنانش از دل و قلبش استخراج می‌شد. عامل دوم همت مضاعف و امید به موفقیت بود. وقتی علت موفقیتش را پرسیدم، در پاسخ گفت علاقه به منبر و تشویق بزرگان و پیرمردهای فامیل سبب توفیق من در منبر گردید. در پایان باید بگویم که بنده به ذهنم نرسید از ایشان اجازه مکتوب بگیرم. ولی اجازه شفاهی با لفظ «أَجَزْتُ لَكَ» دارم. اجازه ایشان اجازه روایت بود.

**\* با تشکر از حضرت‌عالی که به رغم اشتغالات فراوان وقت این مصاحبه را اجازه فرمودید.**



## قناعت، دیانت، معنویت و موفقیت مصاحبه با حجت الاسلام والمسلمین شیخ محمود سبط الشیخ انصاری

### اشاره

حجت الاسلام والمسلمین آقای شیخ محمود سبط الشیخ فرزند حضرت آیت الله شیخ منصور در حوزه علمیه مراتب علمی و مدارج معنوی را پشت سر گذاشت. هم اکنون ساکن تهران است و مشغول خدمات مذهبی و فرهنگی در تهران می باشد.

جناب آقای سبط الشیخ از سنین نوجوانی با آقای مجاب آشنا شدند. در زمانی که مرحوم مجاب برای درس به اتاق مشایخ انصاری دزفول تشریف می آوردند؛ نیز در مجالس روضه و منبر حاج آقا سبط الشیخ با ایشان آشنا شد. همچنین در سال های نخست طلبگی یک دوره علم منطق را نزد ایشان خواند. و مباحثات بسیاری در علوم حوزوی با ایشان داشته است.

روز ۲۸ دی ماه ۹۵ خدمت ایشان رسیدیم تا نظریاتشان را درباره مرحوم مجاب را بشنویم. مطالب و نکات سودمندی بیان فرمودند که عیناً در اینجا نقل می کنیم. این مصاحبه به همت آقایان عبدالله امینی و علی نوری انجام شده است.

### به نظر حضرت تعالی مرحوم مجاب چه ویژگی های برجسته ای داشت و آشنایی حضرت تعالی با ایشان از چه زمانی است؟

آقای مجاب به معنای واقعی یک دین دار بود. با توجه به اینکه یک معمم و روحانی نباید خمس پرداخت نماید،<sup>۱</sup> ولی ایشان در زمان جنگ وقتی خانه اش را فروخت، پول آن را تخمیس نمود. ما مدرسه ای در دزفول داریم که به اتاق مشایخ

---

۱. این نکته بر اساس دستور معصومین علیهم السلام است که فرمودند: «لخمس لا یخمس» یعنی پولی که خمس آن پرداخت شده اگر با آن مثلاً خانه خریده شد، به خانه خمس تعلق نمی گیرد.

انصاری معروف است که مرحوم شیخ انصاری در آنجا درس می‌خواند و قدمت ۷۰۰ ساله دارد. من خیلی کوچک بودم که آقای مجاب برای درس به آنجا می‌آمد. ما تابستان‌ها به مدرسه می‌رفتیم و درس می‌خواندیم. ایشان هم در درس مرحوم جدّ شرکت می‌کردند و مرتب مباحثه و درس داشتند. این روال ادامه داشت تا اینکه ایشان به اهواز نقل مکان کردند و بنده کمتر او را می‌دیدم. اما زمانی که به قم آمدم بیشتر ایشان را می‌دیدم. او هر روز به منزل ما می‌آمد و در درس مرحوم والد شرکت می‌نمود. در جلسات و روضه‌ها بود که بیشتر با ویژگی‌ها و فضائل اخلاقی ایشان بیشتر آشنا شدم و برایم ملموس شد.

### اگر ممکن است در مورد ویژگی‌های تبلیغ و منبر مرحوم مجاب توضیح

بفرمایید.

یکی از بارزترین خصوصیات ایشان این بود که به هیچ وجه توقع مالی و شخصی از کسی نداشت. حتی برای منبر رفتن هیچ قیمتی تعیین نمی‌نمود. او فردی بسیار متدین بود. طوری که هر حرامی را ناممکن می‌دانست. دیگر ویژگی او مطالبی بکری بود که در منابر ارائه می‌داد. با توجه به تسلطش بر تاریخ روایات و تاریخ زمان به هیچ وجه از حوزه تاریخ خارج نمی‌شد و فقط تاریخ محض را بیان می‌فرمود. او مقید بود تمام نوشته‌های دانشمندان و متفکرین عرب و عجم را مطالعه نماید و تقریباً تمام آنها را خوانده بود. طرز مرثیه‌خوانی ایشان با سبک مرثیه‌خوانی منبری‌های قم متفاوت بود. چون یک پایه از مرثیه‌خوانی تسلط بر دستگاه‌ها و نواهای موسیقی است. لذا منبری‌های قم در این حیطة بسیار ضعیف‌اند. ولی آقای مجاب اگر نگوئیم بر تمام دستگاه‌های موسیقی تسلط داشت، اما بر نواهای مرثیه‌خوانی مسلط بود. البته همه مداحان دزفول به دستگاه‌های موسیقی مسلط‌اند. حتی تمرینات مفصلی هم انجام می‌دهند و جلساتی هم برگزار می‌نمایند. وی غالباً اشعار مرحوم ضیائی را در مقامات مختلف موسیقایی در منابر می‌خواند. طوری که وقتی شروع به خواندن مرثیه می‌کرد کسی نمی‌توانست محزون و گریان نشود. او فردی بسیار فاضل بود. طوری که وقتی عبارات عربی را قرائت می‌کرد، نمی‌شد از وی اشکال اعرابی گرفت. او هر چه خوانده و هر چه



آموخته بود، به طور دقیق و جامع تبیین می‌نمود. او همواره پیگیر بود کسی را پیدا کند تا برایش کتاب بخواند. معمولاً جایی که منبری نبود و فقط روضه بود نمی‌رفت. و اگر کسی را می‌دید که برای وعده گرفتن برای سال‌های بعد به مجلس می‌آمد، به شدت با او برخورد می‌کرد و برای اینکه شائبه‌ای پیش نیاید، به هیچ وجه نمی‌پذیرفت. او حتی به انجام تعقیبات نماز و اقامه نماز شب بسیار مقید بود و بسیاری از ادعیه، زیارات، تعقیبات و قرآن را از حفظ بود.

### به نظر شما چه عاملی در رشد علمی و معنوی آقای مجاب تأثیر بیشتری داشت؟

من فکر می‌کنم محیط بیشترین تأثیر را در ایشان گذاشت. دزفول متدینین زیادی داشته و دارد. طوری که بنده از کنار منزل هر یک از آنان می‌گذرم برایشان فاتحه می‌خوانم. حتی الان هم روضه‌های هفتگی و ماهانه‌شان قطع نمی‌شود. آقای مجاب تعریف می‌کرد که شب‌هایی بود که بیش از بیست منبر داشتیم و با اینکه برق هم نبود، من همه مجالس را شرکت می‌نمودم و در آخر هم شام توزیع می‌شد. عامل دوم خانواده است. خانواده مرحوم مجاب علاوه بر اینکه سادات و اولاد پیغمبر بودند، بسیار متدین بوده و هستند. نمونه بارز آن دکتر مجاب است که دارای دکترای داروسازی می‌باشد که به هیچ وجه نماز اول وقتش آن هم در مسجد ترک نمی‌شود. حال باید توجه کرد چنین خانواده و چنین محیطی با اساتیدی چون آیت الله قاضی، آیت الله جدّ و آیت الله شیخ منصور سبط الشیخ و آیت الله محمدعلی بیگدلی تأثیری شگرفی در روحیه و منش آقای مجاب ایجاد نمودند. او بسیار متعهد و منبع الطبع بود. به گونه‌ای که از بسیاری از متدینین جلوتر و پیشتر بود. مرحوم پدرم می‌گفت آقای مجاب هر چه خوانده، خوب و درست خوانده بود. یکی از ویژگی‌های مرحوم مجاب این بود که هیچ ادعایی نداشت و هر چه نمی‌دانست خیلی راحت اظهار بی‌اطلاعی می‌نمود و از آن چه می‌دانست دفاع می‌کرد. روزی به ایشان پیشنهاد کردیم یک درس مختصر المعانی ترتیب دهیم تا از خاطرمان نرود. او گفت که من معانی و بیان نخواندم. در باب اصول هم با اینکه تسلط داشت ولی وقتی مباحثه می‌کردیم می‌گفت من که نمی‌خواهم مجتهد

شوم. پس نیازی نیست که روی اصول زیاد کار کنم. او دارای روحی لطیف و بسیار صادق و امانتدار بود. حتی اجازه نمی‌داد در امور شخصیش دخالت نماییم. اگر دستش را می‌گرفتیم بسیار ناراحت می‌شد. وی فردی بسیار دقیق بود. وقتی به بن‌بست خانه ما می‌رسید، عصا نمی‌زد. سر کوجه که می‌رسید، قدم‌هایش را می‌شمرد و به سمت چپ می‌پیچید.

### اینکه گفته می‌شود سبک منبر ایشان دزفولی بود یعنی چه و این سبک دارای چه خصوصیات می‌باشد؟

در دزفول سبک خاصی برای منبر مرسوم است که پیشینه تاریخی دارد. ما منبر را ابتدا با قرائت قرآن شروع می‌کنیم. در تجوید قرآن دزفول قواعدی دارد که در هیچ جای دنیا مرسوم نیست. مثلاً در دزفول اظهار عند الباء بسیار مورد استفاده می‌باشد. در صورتی که قراء فعلی در سراسر جهان میم را عند الباء اخفاء می‌نمایند. اما در دزفول عند المیم و عند الباء اظهار است. این یک پیشینه تاریخی دارد. زمانی که جندی شاپور ویران شد اهالی آن به دزفول آمدند و این لحن از همان جا سرچشمه گرفته است. علاوه بر این دزفول موسیقی دانانی دارد که واقعاً مشهور و سرآمد هستند. همه مداحان این خطه به موسیقی تسلط دارند. حتی اساتید موسیقی هم خودشان تحت نظر و آموزش استاد هستند. در واقع دزفول طلای ۲۲ عیار است. یکی دیگر از آداب و رسوم این است که منبری و خطیب بزرگ زیاد مرثیه نمی‌خواند و مرثیه‌خوانی را به مداحان می‌سپرد. در واقع هر چه خطیب بزرگ‌تر باشد کمتر مرثیه می‌خواند. آقای مجاب هم از همین سبک تبعیت نمود. مرثیه‌ها و اشعاری که می‌خواند همه دزفولی بودند. اما ویژگی‌ای که وی را از دیگر خطیبان قم متمایز می‌نمود این بود که او یک منبری سیاسی-اجتماعی نبود و به هیچ وجه به مسائل روزگار فعلی ورود نداشت.

### خاطرات حضرت‌عالی از مرحوم مجاب شنیدنی است؛ اگر بعضی از آنها را بفرمایید ممنون می‌شویم.

منبرهای عالی و مطالب دقیق در آنها و مراثی بسیار حزین در آنها مجالست‌های زیاد با ایشان که هم از نظر مبادی آداب و هم تدین و هم فضائل علمی و اخلاقی

کم نظیر بودند که باعث تعالی دینی و علمی و روحی بنده بودند. تسلط بر بعضی علوم غربیه مانند جفر یا دانستن مقامات موسیقی که هیچ وقت اظهار نمی‌کردند که شاید الآن هم به اظهار آنها راضی نباشند.

**به نظر شما علل موفقیت ایشان در منبر و تدریس در حوزه در چیست؟**

عوامل و عللی که می‌توان برای موفقیت ایشان برشمرد، بسیار است ولی اهم آنها عبارت‌اند از: صداقت تام در رفتار و گفتار؛ بی‌توقعی یا کم‌توقعی؛ نداشتن ادعا؛ تازگی مطالب و مراثی نسبت به دیگر خطبا خصوصاً در قم؛ علم و تسلط کامل و جامع بر هر چه از علوم حوزوی خوانده بودند؛ فضیلت بسیاری که بر اثر ممارست بر تحصیل دانش‌های گوناگون مانند تاریخ و علوم ادبی و علوم اجتماعی داشتند؛ ایمان و اعتقادات دقیق و کاملی که با گوشت و استخوانشان عجین شده بود؛ آگاهی بر نوشتجات متفکرین معاصر مسلمانان و در نتیجه تسلط بر امور اجتماعی و آگاهی از جنبش‌ها و حرکات سیاسی اجتماعی عصر خود؛ حافظ قرآن بودند. بسیاری از احادیث و ادعیه مفصله از قبیل ابوحزمه و جوشن کبیر را حفظ بودند؛ تدین زیاد و تقید به کلیه واجبات فراموش شده مثلاً ایشان سال خمسی داشتند و از منکرات قلباً بسیار متنفر بودند و اظهار می‌نمودند. مضافاً بر مداومت بر مستحبات خاصه مانند مداومت بر خواندن نماز شب و تعقیبات مفصل و زیارات؛ ارادت وافر به خاندان نبوت و ائمه اطهار صلوات الله علیهم اجمعین. مجموعاً یازده سر فصل به عنوان عوامل موفقیت ایشان است.

### **مهم‌ترین توصیه اخلاقی ایشان چه مواردی بود؟**

اهل نصیحت و پند و اندرز نبودند و شاید آن را نوعی دخالت در زندگی افراد می‌پنداشتند که از دخالت خوششان نمی‌آمد.

### **مهم‌ترین خاطره‌ای که از ایشان دارید چیست؟**

تخمیس پول منزل اهواز که فروخته بودند و مدتی پیش‌شان مانده بود. خودشان می‌فرمودند در بدترین اوقات زندگی‌شان - ناراحتی‌های خانوادگی - در بدترین شرایط - وسط بازار - دقیق‌ترین مطلب از مهم‌ترین علوم را خوانده‌اند.

حضرت استاد! در پایان اگر نکته‌ای به عنوان راهنمایی و توصیه بفرمایید

ممنون می‌شویم.

بعد از تشکر از زحمات و اظهار لطفی که فرمودید باید به عرض برسانم که: این امور ارتباط مستقیم با دین خدا و پیامبران و اولیا دارد. لذا باید از مداخله هر گونه حب و بغض گروهی شهری قومیتی فامیلی و سیاسی اجتماعی جلوگیری شود و کتاب‌هایی که منتشر می‌شود، از امور یاد شده، خالی باشد.

همه اساتید حوزوی ایشان فاضل و مجتهد و صاحب نظر بودند، مضافاً بر اینکه بعضی آنان مرجع و صاحب رساله عملیه بوده‌اند و شئون آنان باید محفوظ باشد.

با تشکر از حضرت‌عالی که وقت شریف خود را برای این مصاحبه گذاشتید.

## اهتمام بسیار به مطالعه و دانش نشست با آیت الله سید احمد اشکوری

یکشنبه ۱۰ بهمن ماه ۱۳۹۵ آقای محمد نوری دبیر علمی بزرگداشت حجت الاسلام سید محمدکاظم مجاب همراه با مؤلف و پژوهشگر مشهور آقای علی اکبر صفری ساعت ۱۴ عصر با جناب آیت الله سید احمد اشکوری ملاقات نمود و گزارشی از کارهای مرتبط با همایش را عرضه کرد. همچنین رهنمودهای ایشان را استماع نمود تا در بخش‌های مختلف علمی و اجرایی عملیاتی گردد.

ابتدا آقای محمد نوری گفت: دفتر فرهنگ معلولین در سنوات گذشته همواره از نظرات حضرتعالی بهره‌مند بوده است. در سال ۹۲ حضرتعالی مساعدت بزرگی برای این دفتر داشتید و اختتامیه جشنواره ملی عکس معلولیت و معنویت را در اینجا برگزار کردیم. کار خوب و ماندگاری شد. سالانه حداقل سی نشست کوچک و بزرگ برگزار می‌کنیم. بخشی از این نشست‌ها درباره روحانیون دارای معلولیت است. به توصیه جناب آقای سید جواد شهرستانی آثار آنان را احیا کرده و درباره آنان حداقل یک جلد کتاب زندگی‌نامه منتشر می‌کنیم. همچنین یک نشست جمع و جور و با حداقل هزینه برگزار می‌کنیم. سعی می‌کنیم از هزینه‌ها بکاهیم تا بتوانیم تعداد بیشتری نشست برگزار کنیم. اما در نشست آقای مجاب مهم‌ترین میراث ایشان دیوان اشعاری است که قبلاً منتشر شده و سخنرانی‌های ایشان است که به صورت صوتی در اختیار ما است. اما مدیریت همایش هشت جلد کتاب و هشت DVD در حال نهایی شدن و عرضه در دستور کار دارد.

آنگاه حضرت آیت الله اشکوری فرمودند: بسیار خوشحال هستیم که این کار در حال انجام است و برای این شخصیت خدوم و عالم می‌خواهید نشست بگذارید. به نظر می‌رسد یکی از کارهای مهم پیاده کردن و چاپ سخنرانی‌ها و منبرهای ایشان است. چون منبرهای ایشان یک سخنرانی معمولی نبود بلکه یک درس بود و باید کاری کنیم که پیاده شود و در دسترس علما و فضلا باشد و در تاریخ به عنوان یک منبع علمی بماند. اگر همه آنها هم کار و پیاده نشود، لااقل باید گزیده و منتخبی از

آنها پیاده و منتشر شود. چون شنیده‌ام هفتصد سخنرانی است و خیلی زیاد است و لازم است انتخاب کنید. اگر خود آقای شیخ محمد مهدی ارگانی کار را قبول کند و کار انتخاب و پیاده کردن توسط خود ایشان انجام شود، خوب است. در ادامه پرسش‌هایی از محضر خود ایشان پرسیده شد و با گشاده‌رویی پاسخ فرمودند:

**درباره آقای مجاب از سراسر ایران زنگ می‌زنند و خاطرات بسیار نقل می‌کنند به ویژه درباره حوادث تاریخی مرتبط به تاریخ ایران. به نظر حضرتعالی چکار کنیم چون هیچ سند و ملاک و میزان سنجش صحت و سقم در اختیار نداریم.**

- عقل بهترین داور و حاکم است. با عقل می‌توان تشخیص داد کدام نکته چه وضعیتی دارد. لذا شما باید یک منطق عقلانی برای تشخیص داشته باشید.

**گویا آقای مجاب ارتباطات گسترده داشته است، با اینکه نابینا بوده ولی ظاهراً گوشه‌گیر نبوده است.**

- به نظر بنده او آدم اجتماعی به معنای اینکه اهل رفیق بازی و گعده باشد، اینجوری نبود. بر عکس انسان درون‌گرا و فکور و «در خود» بود. ولی ارتباطات منبری داشت یعنی آدم‌هایی که در جلسات او می‌آمدند، با آنها ارتباطات دوستانه داشت و به آنها احترام می‌گذاشت. نظرات آنها را می‌پرسید و از آرای آنها استفاده می‌کرد. حتی به جوانان و نوجوانان احترام می‌گذاشت و با آنها گفت‌وگو داشت. از آنها پرسش می‌پرسید و به سؤالات آنها جواب می‌داد. اما با آنها به گردش برود یا گعده با آنها داشته باشد، نه؛ اینجوری نبود. در واقع از وقتش برای پیشرفت استفاده می‌کرد و دائم در حال ذکر و تذکار و یا تفکر بود.

**آیا خاطره‌ای از او دارید؟**

- وقتی به منزل ما برای روزه می‌آمد، چند دقیقه گاهی بیست دقیقه زودتر می‌آمد و چون می‌دانست ما اهل کتاب هستیم، درباره کتب جدید می‌پرسید. وقتی به او می‌گفتم فلان کتاب جدیداً منتشر شده، از ما می‌خواست برای او

بخوانیم و به هنگام قرائت به دقت گوش می‌داد.

### دیدگاه‌های او درباره موضوعات آیا متحول می‌شد یا روی یک موضوع تعصب داشت؟

- اگر منظور مسائل عرفی است، بله نظرات و دیدگاهش عوض می‌شد. مثلاً وقتی در سال ۱۳۵۹ به قم آمد، درباره دکتر علی شریعتی نظر مثبت داشت و در منبرها از او نقل قول می‌کرد ولی به تدریج بر اثر مطالعه بیشتر نظرش عوض شد و بعدها منتقد او شده بود. یا حداقل نظرش مثل اول ورودش به قم نبود. بالاخره در مسائل عرفی آدم منصفی بود و چون علاقه‌مند به مطالعه بود، زود حق و حقیقت را می‌یافت و اصراری بر خطای خود هم نداشت. اما در مسائل شرعی، مطیع شریعت و شارع بود.

جناب استاد! در هر دوره شرایط اجتماعی و فرهنگی مسلط و حاکم روی اذهان تأثیر دارد؛ مثلاً در زمانی فضای اجتماعی و فرهنگی پر است از آثار دکتر شریعتی و در دوره دیگر آثار مرحوم مطهری مسلط و فراگیر شد و همین‌طور جو و فضای جامعه متحول است.

- اما آدم متفکر و حق‌جو نباید جو زده و مطیع جو بشود بلکه باید با مطالعه، حق و حقیقت را کشف کند. البته قبول دارم اکثر آدم‌ها تابع جو و مطیع فضای موجود هستند.

### عمق علمی آقای مجاب در رشته‌های مختلف دانش‌های اسلامی تا چه اندازه است؟

- ایشان مدعی نبود و خودش را متخصص مثلاً فقه، حدیث، علوم قرآن و غیره نمی‌دانست.

از نظر خط‌مشی هم می‌خواست مبلغ باشد. در خط تدریس و مدرس سطوح عالی یا در خط فقهت و مرجعیت نبود بلکه قانع به این بود که مبلغ و منبری مفید و سودمند باشد و نمی‌خواست از این حدّ پایش را فراتر بگذارد. اما در واقع او مطالعات گسترده داشت و به دلیل حافظه قوی و ذهن خوبی که داشت، عمق

معلومات و دانش‌های او قابل توجه است. یعنی هر سؤالی در هر یک از علوم دینی مطرح می‌شد، حرف برای گفتن و تحلیل داشت.

**به نظر حضرت‌عالی ما در دفتر فرهنگ معلولین برای این جور انسان‌های شریف چکار باید بکنیم؟**

- معرفی توانایی‌های اینان به مردم و به روحانیون و فضلا موجب رشد علوم و افزایش اهتمام آنان به علوم می‌گردد. چون می‌گویند آن فردی که معلولیت داشته، چه کارنامه حجیمی دارد و خدا به من نعمت داده و سزاوار نیست تلاش نکنم. فردی نابینا در نجف اشرف بود ولی کفایه تدریس می‌کرد. بالاخره خدا نعمت‌هایی به انسان‌ها داده که درس آموز و عبرت آموز است و موجب تذکار نعمت‌های الهی می‌گردد.

با مصاحبه با افراد مختلف خاطرات آنان را جمع‌آوری کنید. یاد امثال آقای مجاب را نگذارید در تاریخ فراموش شود تا نسل‌های آتی به او پی ببرند و او را بشناسند.

**با تشکر از حضرت‌عالی که وقت شریف خود را در اختیار ما گذاشتید.**



## دارای ذهن و قَد و قلب ظاهر گفت‌وگو با آیت الله هاشمی تهرانی

### اشاره

پیوندهای دوستی و روابط ایمانی مرحوم مجاب با حضرت آیت الله سید مرتضی هاشمی تهرانی، اصرار پیاپی برای اخذ مصاحبه را به همراه داشت.

به ویژه حاج آقا ناصر مجاب تأکید داشتند مصاحبه از آیت الله هاشمی انجام شود. اما عدم موفقیت در تماس‌های مکرر به دلیل مشغله‌های فراوان ایشان، ما را مأیوس کرد تا اینکه بالاخره در ۱۲ بهمن ماه موفق شدیم با ایشان صحبت داشته باشیم. آیت الله هاشمی تهرانی با اخلاق والا، از تماس‌های مکرر و عدم موفقیت، معذرت خواهی و به پرسش‌ها با گشاده‌رویی پاسخ فرمودند. ایشان متولد ۱۳۳۴ در تهران است و از ۱۳۵۴ به قم آمده و هم اکنون مشغول تدریس خارج فقه و خارج اصول فقه در مدرسه صاحب الامر می‌باشند.

**جناب آیت الله هاشمی تهرانی! در چه درس‌هایی با مرحوم مجاب،  
همدرس و هم بحث بودید؟**

هفت سال در درس خارج اصول و درس خارج فقه حضرت آیت الله شیخ احمد سبط الشیخ انصاری شرکت می‌کردم در این درس آقای مجاب هم تشریف می‌آوردند. پر مطالعه بود و گاه به نظر استاد اشکال می‌کردند.

**چه سالی در این درس‌ها شرکت می‌فرمودید؟**

حدس می‌زنم از سال ۱۴۰۴ ق (مقارن ۱۳۶۳ شمسی) تا ۱۴۱۱ ق بود. یعنی یک دوره مباحث اصول و یک دوره مباحث فقه را گذرانیدیم.

### ذهن و دیدگاه ایشان چطور بود؟

ایشان انسانی مجهول القدر است. من هر شب به اسم به او دعا می‌کنم و خیلی به ایشان علاقه دارم. چون ذهن وقاد داشت. در علمی مثل فقه، اصول فقه، تاریخ اسلام پر مطالعه و خوش فکر و خوش ذهن بود. از کسانی بود که سر درس اشکالات پخته مطرح می‌کرد.

هر روز یک تا چند ساعت مطالعه داشت یعنی افراد برای او کتاب می‌خواندند و او با دقت گوش می‌داد. به مطالعه کردن مقید بود و آن را تعطیل نمی‌کرد. فکر نکنیم چون بینایی نداشت، مطالعه‌اش تعطیل بود؛ نه دائم اهل مطالعه بود.

### منبرش چطور بود؟

آن مرحوم چون ملا، فاضل، زاهد، متدین، بی‌هوا و بی‌ریا بود سخنانش بر دل می‌نشست و جذابیت داشت. برای عموم مردم و نیز برای طلاب و فضلاء منبرهایش قابل استفاده بود.

### درس و تدریس او چطور بود؟

دروس پایه مثل ادبیات و منطق درس می‌داد. شاید فکر می‌کرد اگر طلاب در درس‌های پایه قوی تربیت شوند، در دروس بالاتر موفق خواهند شد، از این‌رو در درس‌های پایه وقت می‌گذاشت.

### سخن آخر حضرتعالی بفرمایید.

افراد خود ساخته و پاکیزه و مهذب اندک هستند، اینان مجهول اند ولی افراد خواهان تهذیب و جستجوگر باید اینان را پیدا کنند و از آنها الگو بگیرند و به آنان تأسی کنند. رحمت الله علیه، رحمت‌های خداوند بر او باشد.

با تشکر از اینکه وقت خود را در اختیار ما گذاشتید.

## مجاب از عجایب زمان ملاقات با آیت الله دوزدو زانی تبریزی

### اشاره

مرحوم حجت الاسلام والمسلمین سید محمدکاظم مجاب سال‌ها در منزل آیت الله حاج میرزا یدالله دوزدو زانی تبریزی منبر می‌رفت. ۲۰ دی‌ماه ۱۳۹۵ پس از هماهنگی با دفتر حضرت ایشان خدمت رسیدیم. ابتدا درباره دفتر فرهنگ معلولین گزارشی تقدیم گردید. آنگاه درباره مراسم بزرگداشت مرحوم حجت الاسلام مجاب توضیح داده شد. در ادامه پرسش‌هایی با حضرت آیت الله دوزدو زانی مطرح گردید که ذیلاً آورده می‌شود. این مصاحبه توسط آقای عبدالله امینی و آقای قدیمی انجام یافته است.

### حضرت آیت الله؛ آشنایی و روابط حضرتعالی با مرحوم مجاب از چه زمانی

#### شروع شد؟

سه یا چهار سال آخر عمرشان یعنی از سال ۱۳۸۶ شمسی به اینجا تشریف می‌آوردند و منبر می‌رفتند. ما چون شنیده بودیم منبر ایشان مفید است، ایشان را دعوت کردیم. غیر از منبر و قضایای پیرامون منبر، اینجانب ارتباط دیگر با او نداشتم و اساساً با او مانوس نبودم؛ نه اینکه او را دوست نداشته باشم؛ بر عکس به او فراوان علاقه داشتم چون انسان مخلص و مهذب بود.

### چون رشته کاری و نوع فعالیت‌های آقای مجاب با شما متفاوت بوده،

#### ارتباطات اجتماعی یا کاری با هم نداشتید؟

درست است. البته ایشان کم حرف بود و چانه گرم نبود. سرش به کار خودش بود؛ می‌آمد منبرش را می‌رفت و سرش را زیر می‌انداخت و منزل را ترک می‌کرد. اهل مداخله در امور دیگران نبود.

### آیا درباره مسائل علمی پرسش و پاسخ داشتید؟

اگر زودتر می آمد، از من یا افرادی که کنارش بودند، از کتاب‌های تازه منتشر شده می پرسید. ما هم اطلاعات خودمان را به او می گفتیم. خودش می گفت افرادی هستند کتاب‌های جدید را برایم می خوانند و با یک بار خواندن معمولاً متن کتاب را حفظ می شوم.

این نعمت بزرگی بود که خداوند به ایشان داده بود. ماها چند بار باید یک متن را بخوانیم تا حفظ شویم. اما او با یک بار خواندن حفظ می شد؛ آن هم متن‌های علمی و دقیق مثلاً کفایة الاصول یا مغنی اللیب که حفظ شدن آنها بسیار دشوار است، به راحتی حفظ می شد.

**درباره یک کتاب خاص که خاطر مبارک هست که با ایشان بحث شد،**

**بفرمایید.**

یک وقت می گفت تفسیر که شما ترجمه کرده اید، گرفته و خوانده ام یا می گفت مطالعه کرده ام. چون معمولاً می گفت مطالعه کرده ام و نمی گفت برایم خوانده اند.

### درباره منبرهای ایشان و سبک منبرشان بفرمایید.

منبرهای آقای مجاب، خواهان زیاد داشت؛ چون همه این سبک را می پسندیدند و متناسب با اقتضائات بیوت بود. کوتاه و پر محتوا بود و مباحث تکراری نمی گفت و سعی می کرد مباحث و مسائل جدید مطرح کند. معمولاً منبر تذکر و یادآوری است و ذاتاً تکرار دارد ولی هنر عجیبی داشت و یادآوری و تذکر را با تکرار نکردن خود مباحث می آمیخت و منبر زیبا و جذاب ارائه می کرد.

### اهتمام مرحوم مجاب به مخاطبین و احترام به آنها چگونه بود؟

منبری مثل مشاغل دیگر لازم است در کارش اهتمام و انصاف داشته باشد. در همه کارها و مشاغل چه فرهنگی و چه اقتصادی نوعی داد و ستد است. بقال پول می گیرد و ماست می دهد. حالا نباید در ماست کم فروشی کند یا ماست بد بدهد و

غش در معامله کند. منبری هم در وقت مردم باید وظیفه خود را به درستی عمل کند. بعضی از منبری‌های بینا به اندازه‌ی مجاب اهتمام به مخاطب ندارند. اما او از ثانیه، ثانیه وقت حصار بهره می‌برد و برای دقایق وقت مخاطبان برنامه‌ریزی می‌کند. در واقع منبرهایش نظام و نظم داشت. از یک نقطه شروع و به ابعاد آن موضوع را تفصیل می‌داد، سپس به اتمام می‌رساند.

**حضرت آیت الله! در جهان اسلام درباره فقه الاعمی یا فقه الاعاقه و فقه الاصم در سطوح مختلف کلاس هست. چون پدیده‌هایی مثل آقای مجاب که فراوان هم هستند لازم است در رشته کاری خودشان آموزش ببینند و بعد برای همین قشر تبلیغ و فعالیت کنند. حضرتعالی که عمری است در حوزه و فقاقت تلاش می‌فرمایید، ضرورت این مسئله را چطور می‌بینید؟**

نابینایان و ناشنوایان و دیگر افراد دارای معلولیت که جمعیت قابل توجه دارند، نیاز به مبلغ و مسئله‌گو دارند و لازم است مسئولین و برنامه‌ریزان حوزه علمیه در این باره بررسی کنند و مبتنی با نیازها برنامه‌ریزی کنند ولی اصل کار خوب است.

**آمادگی داریم سخن پایانی حضرتعالی را بشنویم.**

حاج آقا مجاب رحمة الله علیه از عجایب زمان بود؛ فردی خود ساخته و با اخلاق و مذهب بود.

**با تشکر از حضرتعالی که نکات سودمندی فرمودید.**



## سی سال منبر و خطابه مصاحبه با آیت الله یعسوب‌الدین رستگار جویباری

### اشاره

جناب آیت الله یعسوب‌الدین رستگار جویباری صاحب تفسیر بصائر از حدود سال ۱۳۶۰ یعنی نخستین سال‌های ورود آقای مجاب به قم، با ایشان آشنا شد. این آشنایی به دعوت برای شرکت در مجالس روضه بیت آیت الله رستگار انجامید.

پس از شنیدن اینکه آیت الله رستگار سی سال میزبان و داعی آقای مجاب بوده، گفتیم حتماً سخنان خوب و تجارب مطلوب برای عموم مردم دارند. دفتر فرهنگ معلولین دنبال اثبات توانایی‌های نخبگانی است که نوعی معلولیت داشته‌اند تا این شخصیت‌ها به یک فرهنگ دینی و ملی تبدیل بشوند. همانگونه که در صدر اسلام عبدالله بن ام مکتوم نابینا توسط رسول خدا صلی الله علیه و آله و سلم به عنوان یک چهره معتمد و جانشین پیغمبر در زمان‌های عدم حضور حضرت در مدینه معرفی شد. اگر به سخنان پیامبر درباره معلولین آن دوره نگاه کنیم به وضوح می‌یابیم حضرت در صدد معرفی آنان به عنوان افراد مفید و مطلوب و فرهنگ سازی نسبت به توانایی‌های آنها است.

از این رو، همه افراد مرتبط با مرحوم مجاب را تلاش کردیم شناسایی کنیم و با آنان گفتگو داشته باشیم یا از آنان مقاله بگیریم. اینکه آن شخصیت چه نوع تفکر و چه عملکردی داشته، مربوط به کار ما نمی‌شود؛ البته به همه این شخصیت‌ها از جمله آیت الله رستگار کمال احترام را داریم. هر اندیشه و هر عملکردی عندالله برای خودش دلیل و برهان دارد و ما حق نداریم کسی را نادیده انگاریم.

اما بعضی به ما توصیه می‌کنند با فلان فرد حرف نزنید و با فلانی تماس

بگیرید؛ مسلم بدانند ما در چارچوب کارهای معلولین کارشناسان خبره داریم که تلاش می‌کنند با بسیج همه نیروها و امکانات، مشکلی از جامعه بگشایند و گرهی باز کنند. اگر شما مثل ما انبوه مشکلات معلولین را خبردار باشید، به ما حق می‌دهید. البته این رویه را از سیره معصومین علیهم السلام آموخته‌ایم. حضرت علی علیه السلام در نهج البلاغه در عهدنامه مالک اشتر، به مالک درباره معلولین، سی دستور می‌دهد. در هیچ یک از دستورات نیست که در گفت‌وگوها فلان ملاک را مراعات کنید یا نمی‌فرماید اگر کسی با من زاویه داشت، با او حرف نزنید. بر عکس مداوم سخن از بسیج امکانات برای حل مشکلات معلولین می‌نماید.

امیدواریم با این مقدمه متوجه شده باشیم مصاحبه با حضرت آیت الله رستگار مبتنی بر چه اندیشه‌ای است و دلیل ما چه بوده و امیدواریم حرف و نقدهای دیگران را هم پاسخ داده باشیم. به هر حال در دهه نخست بهمن‌ماه ۹۵ خدمت حضرت آیت الله رسیدیم؛ نخست درباره بزرگداشت مرحوم مجاب و اقداماتی که انجام می‌دهیم، گزارش عرض شد؛ سپس پرسش‌هایی از ایشان سؤال شد و با گشاده‌رویی جواب گفتند.

### حضرت‌عالی چگونه یا توسط چه کسی با ایشان آشنا شدید؟

- سال ۱۳۵۹ به دلیل‌های متعدد از جمله مسائلی که به دلیل سبک ولایی منبرهایش، برای او در اهواز ایجاد کرده بودند، مجبور شده بود به قم بیاید. قضیه او در اهواز قابل مطالعه است و لازم است در تاریخ زندگی آقای مجاب به تفصیل آورده شود. چون از افتخارات ایشان است. خلاصه‌اش این است که او را به اتهام لعن‌های مذکور در زیارت عاشورا، بسیار آزار نمودند به طوری که مجبور به خروج از اهواز شد.

وقتی به قم آمد، بیکار ننشست و در جاهای مختلف دعوت شد و منبر می‌رفت.



در بعضی از این جاها من هم می‌رفتم و چون خودم مجلس داشتم، دنبال منبری خوب بودم. مثل مادرانی که پسر دارند و در هر مجلسی می‌روند روی دختران تمرکز می‌کنند و زیر نظر می‌گیرند. آقای مجاب را مدتی زیر نظر گرفتیم و متوجه شدم آدم جالبی است و همان کسی است که دنبالش می‌گردم.

ایشان در مسجد سلماسی هم منبر می‌رفت و هم درس می‌گفت، یعنی نزدیک خانه ما بود. مسجد سلماسی می‌رفتم و سبک او را پسندیدم، بعد هم حضرت زهرا او را به ما معرفی کرد.

### آقای مجاب چند سال در منزل شما منبر رفتند؟

- حدود سی سال یعنی از سال ۱۳۶۲، البته دقیق حساب کنیم حدود ۲۹ سال. چون ۶۲ تا ۹۰ (سال فوت آقای مجاب)، بیست و نه سال است ولی عدد را رند می‌کنم و می‌گویم حدود سی سال.

### اگر خاطره‌ای یا نکته و فرمایشی درباره مرحوم مجاب دارید بفرمایید.

- خاطره‌ای از آقای مجاب را دارم که برایتان بازگو می‌کنم. نذر و عهد کرده بودم اگر آن حاجت برآورده شود در ایام فاطمیه اول، مجلسی بر پا کنیم. ولی تحقق این تعهد با مانع‌های دنیوی و شخصی مصادف شد و مشکلاتی برای ما به وقوع پیوست. اما پس از رفع مشکلات از خداوند خواستم اگر رضایت الهی باشد و خانه‌ای بخرم، مجالس فاطمیه را بر پا می‌کنیم.

بالاخره خانه‌ای خریدم. اما صاحب مجلس شرط و شروطی داشت که آن هم درست شد. تابستان و ایام فاطمیه بود و ما مجلس را آغاز کردیم. یعنی سال ۱۳۵۱ که سال اول شروع مجالس ما بود تا سال ۱۳۶۲ به مدت ۱۱ سال ادامه داشت. البته با همه مشکلات و مسائلی که نمی‌خواهم تفصیل بدهم.

اما در سال ۱۳۶۲ تحولی رخ داد و از این سال آقای مجاب وارد مجلس ما گردید. چون آقای مجاب سال ۵۹ از اهواز به قم آمد و سال ۱۳۶۲ یعنی دو یا سه سال بعد از آمدن به قم ما با او آشنا شدیم. این خاطره از اینجا به بعد مربوط به آقای

مجاب است. همسر در سال ۶۲، حضرت زهرا سلام الله علیها را در خواب دید که به ایشان فرموده بود: در فاطمیه دوم هم مجلس بگیرد. به حضرت عرض کرده بود: ما فاطمیه اول را داریم. اما حضرت تأکید فرموده بود شما به ایشان بگویید فاطمیه دوم را هم بگیرید و آقای مجاب و آقای یوسفی مداح را هم دعوت کنید. فردای آن روز که یکشنبه بود یکصد هزار تومان به ما رسید و معلوم شد حضرت عملاً هم اقدام فرموده اند.

بالاخره سادات را دعوت کردیم. غذا تهیه شد و آقای مجاب هم دعوت شد. از آن زمان تا حالا در ایام فاطمیه و روزهای جمعه مجلس دارم. تا سال ۱۳۹۰ قطعاً آقای مجاب را دعوت می کردیم ولی افراد دیگر هم دعوت می شدند.

**به نظر حضرتعالی اینکه ایشان را حضرت زهرا سلام الله علیها دعوت فرمودند چه جهتی داشته است؟**

- ایشان علاقه ذاتی به اهل بیت علیهم السلام داشتند. علاقه و محبتی که فقط قلبی نبود بلکه عینی و عملی هم بود. اشعار زیبا درباره حضرت زهرا و اولاد آن حضرت سروده و در سال ۴۳ و بعد در سال ۱۳۷۶ منتشر کرده است. با سخت کوشی و مداومت تلاش کرد فرهنگ ولایی را مستند و متعالی کند. آثار تاریخی و مقاتل را تماماً دیده و مطالعه کرده بود، بعضی اشکالات آنها را استخراج کرده و در منابر می گفت. آقای مجاب می توانست روضه ها و مرثیه ها یا مداحی هایی مثل مداحان زمان حاضر بخواند و درآمد خوبی هم کسب کند و در رسانه ملی هم صاحب نام و شهرت گردد. ولی نه تنها دنبال نام و نان نرفت بلکه با اینکه نه بینایی داشت، نه امکانات مالی داشت، تلاش کرد که سبک خاصی از منبر و روضه را عملاً مطرح کند. و به نظرم این تلاش او نتیجه داد و به همین دلیل حضرت فاطمه او را دوست داشت و در خواب توصیه کرده بودند او را بیاورید.

**ویژگی های منبر و سخنرانی های ایشان به نظر حضرتعالی چیست؟**

- مطالب را خیلی مختصر و فشرده بیان می کردند؛ ولی منبرها پر مغز و پر

مطلب بود. در عین اینکه نابینا بود روایات و آیات را به درستی می‌خواند. ایشان جنبه ادبی را دقیق رعایت می‌کرد.

هم اکنون منبری‌های معروفی هستند که فاعل را مفعول و مفعول را مجرور می‌خوانند. فاعل را هم گاهی منصوب می‌کنند. الآن هم مشهوراند و فراوان هستند. ولی ایشان خیلی منظم بود و این باعث شد که فضلا و علما به ایشان اعتماد داشته باشند و هر ساله در دهه عاشورا، شب‌های ماه مبارک رمضان که به منبر می‌رفت و تقریباً بیشتر از ۶۰-۵۰ تا منبر در سال در منزل ما می‌آمد، خیلی منظم و متدین و ولایی بود.

بنابراین سخنرانی‌ها و خطابه‌های ایشان را در سه بعد می‌توان ارزیابی کرد: ظاهر عبارات و رعایت قواعد ادبی در قرائت و نیز رعایت لحن جذاب و با صدای آهنگین خواندن، البته آهنگی که مشروع باشد.

جنبه دوم محتوای مطالب بود. مباحث‌ها و موضوعاتی انتخاب می‌کرد که در افزایش ایمان و معنویت افراد مؤثر باشد. بالاخره جنبه سوم در نظر گرفتن خواست و نیاز مخاطبان است. با اینکه نابینا بود ولی مجلس را کنترل داشت و گویا می‌دانست حاضران چه دغدغه و چه نیازی دارند و طبق همان حرف می‌زد. از هر سه جنبه منبرهایش خوب بود، به همین دلیل هم در بین علما و فضلا طرفدار داشت.

**آیا هر فردی جذابیت داشته باشد، خوب است یا در کنار جاذبه باید دافعه هم داشته باشد. هر فرد محب اهل بیت علیهم السلام و ولایی هم دشمن دارد و هم دوست؟**

- من از دشمنان آقای مجاب نگفتم چون اعتراض می‌کنید و قطعاً مطلب را حذف می‌کنید. بله حرف شما درست است. آقای مجاب دشمن هم داشت مثلاً یک بار هم او را در رسانه‌های دولتی مطرح نکردند. یک سخنرانی او را نشان ندادند. شاید بگویید لهجه داشته و مناسب نبود. ولی در رسانه‌های منطقه خودشان و دزفول که مناسب بود. به هر حال جاهایی دعوت می‌شد که مثل خود او فکر می‌کردند و مثل

خودش عقیده داشتند. جاهایی که او را قبول نداشتند دعوت نمی‌شد.

## آیا خاطره‌ای در موردی که دافعه داشت و موجب آسیب او شده باشد

دارید؟

- خاطره‌ای دارم که کمتر نقل شده است. سال ۶۷ یا ۶۸ خیلی در قم برف آمد. خیابان‌ها و کوچه‌ها چند روز پر برف بود. آقای مجاب منزلشان جوی شور نزدیک مسجد معصومیه بود. در این وضعیت پر برف به طرف خانه ما که نزدیک مسجد سلماسی بود، پیاده می‌آمد. دو کوچه مستقیم می‌آمد، بعد از خیابان معلم رد می‌شد و به طرف ما می‌آمد. آخر کوچه و نزدیک خیابان معلم ساختمان جامعه مدرسین قرار دارد. کسی از او می‌پرسد: پیرمرد نابینا در این برف کجا می‌روی؟ او می‌گوید: می‌روم خانه آقای رستگار برای روضه. آن آدم پست او را هل می‌دهد و به وسط برف‌ها پرت می‌کند. بالاخره وقتی به خانه آمد، دیدیم عبا و عمامه و لباس‌هایش گلی است و سر و وضع ناجوری داشت. ولی در جمع نگفت چی به سرش آمده ولی بعداً خصوصی گفت.

آن فرد با من مخالف بوده و فکر کرده آقای مجاب مثل من است، لذا با او دشمنی کرده است. ولی تعجب اینکه چه وجدانی داشته که یک آدم نابینا را در برف و گل انداخته و رها کرده و رفته است.

## درباره مقامات معنوی ایشان و اخلاق و منش ایشان بفرمایید.

- اخلاق و منش ایشان ولایی بود. اگر انسان ولایی باشد، همه چیز هست و اگر ولایت نباشد سخنران می‌شود سخن چران. آن کسی که روحیه و روح به مجلس می‌دهد و آن چیزی که مؤثر در افکار جامعه است، ولایت است. و ایشان هم این را دارا بودند.

ولایت فقط حرفی نیست و عمل و تجربه می‌خواهد، تلاش می‌خواهد. ولایت یعنی محبت و علاقه و عشق به معصومین و به اهل بیت علیهم السلام و عمل به دستورات آنها. آقای مجاب در حد عالی داشت. ولی بعضی فقط ادعا می‌کنند یا

حرفش را می‌زنند. آقای مجاب با اینکه امکانات جسمی و امکانات مالی و پُست و مقام نداشت اما علاقه‌اش و پیوندش با اهل بیت علیهم السلام موجب علاقه مردم به او شده بود. لذا سرمایه بزرگ اجتماعی که همان علاقه مردم به او است داشت.

**در پایان اگر نکته دارید بفرمایید.**

- خداوند روحش را الساعه با اجداد طاهرینش محشور بگرداند و رحمت خدا بر او باد. شهادت می‌دهیم انسان وارسته و پاکی بود.



## شخصیت دنیا دیده

### مصاحبه باحجت الاسلام حسن اسفندیاری<sup>۱</sup>

#### اشاره

حجت الاسلام والمسلمین آقای حسن اسفندیاری از منبری‌های موفق در تهران است. هم اکنون مسئول پاسخگویی به پرسش‌های مردم در دفتر آیت الله نوری همدانی در تهران و نیز امام جماعت مسجدی در شمال شرق تهران است.

او قبلاً در قم ساکن بوده و در مجالس مرثیه خوانی با مرحوم مجاب آشنا شده و این آشنایی را تا آخر عمر ادامه داده است. نیز در شب هفت آقای مجاب منبر جذابی در تهران داشته و نکات مطلوبی گفته است. همه اینها باعث شد خدمت ایشان برسیم و درباره خاطرات و نظراتشان درباره مرحوم مجاب پرسش‌هایی داشته باشیم.

#### در مورد چگونگی آشنایی خود با آقای مجاب بفرمایید و از خودتان هم

#### بگویید.

- بنده حسن اسفندیاری، متولد ساری هستم. اما در قم رشد و پرورش یافتم. در حال حاضر بیش از بیست سال است که در تهران ساکن هستم. در سال ۱۳۷۵ ما با خانواده‌ای از سادات آشنا شدیم و همین آشنایی سبب ایجاد وصلت بین دخترم و یکی از فرزندان آن خانواده گردید. داماد ما برادر داماد عالم عامل مرحوم آقای مجاب «سید احمد رشیدی فر» می‌باشد. و همین وصلت سببی باعث شد تا از همان سال «۷۵» با شخصیت و منش این عالم وارسته آشنا شویم. اما در جلسه اول، کمی فکر کردم و متوجه شدم بنده آقای مجاب را قبلاً هم می‌شناختم و برایم

---

۱. این مصاحبه در ۲۵ دی ماه ۱۳۹۵ در تهران با حضور عبدالله امینی، علی نوری و محمد نوری انجام شد.

چهره‌ای آشنا است. متوجه شدم در مجالس ذکر اباعبداللّه و مرثیه و روضه‌خوانی در قم خدمت ایشان رسیده‌ام.

### در کدام جلسه و مجلس با مرحوم مجاب آشنا شدید؟

- سال ۱۳۷۰ بنده و آقای مجاب در روزهای جمعه قبل از ظهر منزل سید احمد اشکوری منبر می‌رفتیم. لذا آشنایی من با ایشان به سال‌های ۶۹-۷۰ در بیت سید احمد اشکوری برمی‌گردد. اما باز هم که فکر کردم به خاطر آمدن بنده ایشان را حتی پیش از منزل آقای اشکوری هم دیده‌ام. من سال ۱۳۶۰ از حوزه علمیه مازندران به قم رفتم و در مدرسه آیت الله میرزا هاشم آملی مشغول به تحصیل شدم. مقابل مدرسه واقع در کوچه جوب شور منزل آقای مجاب بود که بنده از همان سال ۶۰ ایشان را دیده بودم که عصازنان عرض خیابان را می‌پیمود و به حرم و روضه‌ها رفت و آمد می‌کرد. او نوعاً منازل علما منبر می‌رفت. یکی از این علما آقای فقیهی بود که با ما نسبت قوم و خویشی داشت و سال پیش به رحمت خدا رفت. آقای مجاب از سال ۵۹-۶۰ شب‌های جمعه در منزل آقای فقیهی منبر می‌رفت. در واقع تاریخ آشنایی من با ایشان به سال‌های ۵۹-۶۰ برمی‌گردد.

### در جلسات خانوادگی ایشان را چگونه یافتید؟

- هرگاه آقای مجاب به منزل دختر و دامادشان سید احمد رشیدی فر واقع در خیابان مینی سیتی، شهرک شهید محلاتی می‌آمد، بنده به دست‌بوسی ایشان می‌رفتم.

دقایقی که در مجلس مهمان بودیم معمولاً مباحث علمی و دینی مطرح می‌شد. یعنی آقای مجاب علاقه داشت بحثی مطرح شود و نظر جمع حاضر را بداند. یا اگر کتاب جدیدی هست می‌گفت آن را بخوانید. بالاخره وقت خود را هدر نمی‌داد. آدم منظم، وظیفه‌شناس، متخلق به محاسن اخلاقی بود. پشت سر کسی حرف نمی‌زد، با اهل مجلس گرم می‌گرفت و به همه احترام می‌گذاشت.

### آگاهی‌های ایشان به معارف دینی و رخداد‌های جاری چگونه بود؟

- اما در مورد آقای مجاب باید به این مسئله اذعان نمایم که ایشان فردی بود که



به ظاهر دنیا را ندید. ولی تمام دنیا در دل و قلب و فکر و ذهنش بود. او اطلاعات جالب و جامعی داشت که ما با وجود داشتن بینایی نمی‌توانستیم پردازش و تجزیه و تحلیل نماییم. ایشان هم از اخبار روز جهان مطلع بود؛ هم به احادیث و روایات شیعه و سنی مسلط بود و هم بر متون مختلف تفسیری شیعه و سنی تسلط داشت. البته اشراف ایشان بر علوم ناشی از فیوضات الهی و حافظه ویژه اش بود. چنان که اگر مطلبی یک مرتبه برایش خوانده می‌شد، همان مطلب را با ذکر سند، فرد خواننده و زمان بیان آن مطلب به ما تحویل می‌داد.

### آیا حضار و علما و فضلا از منبرهای ایشان استفاده می‌بردند؟

- زمانی که ما در منزل آقای اشکوری منبر می‌رفتیم، بنده یک سوره از قرآن را از تفاسیر مختلف معنا می‌کردم و آقای مجاب هم تاریخ اهل بیت علیهم السلام را بیان می‌فرمود. طوری که به معلومات تمام علمای حاضر در مجلس که نوعاً هم مجتهد بودند، تنه می‌زد. بنده شاهد بودم که بعضی از بزرگان با دقت گوش می‌دادند. برخی از آنها مطالب را برای بار اول دریافت می‌کردند و برخی دیگر هم که در محفوظاتشان داشتند ولی فراموش کرده بودند برایشان تجدید و تثبیت می‌شد.

### اخلاق ایشان برای جوانان چگونه قابل الگوگیری است؟

- آقای مجاب به قدری پاک و خالص بود و زبانش را کنترل می‌نمود که به هیچ وجه از وی یک مزاح نابه‌جا و یک طعنه ناصحیح به کسی شنیده نمی‌شد. او تقوا به معنای واقعی یعنی کنترل بر خودش داشت. لازم است ویژگی‌های اخلاقی ایشان برای مردم نوشته و بیان شود تا به او تأسی کنند.

### توسل و اتکاء ایشان به اهل بیت علیهم السلام چگونه بود؟

- آیت الله مامقانی در وصف آقای مجاب می‌فرمود: توسلات ایشان به ائمه اطهار علیهم السلام و متقابلاً توجه حضرات معصومین او را به این مقام علمی و معنوی رساند. ما در نجف هر وقت گرفتار می‌شدیم، به این حضرات توسل می‌نمودیم و مشکلاتمان برطرف می‌شد. خداوند در قرآن می‌فرماید پرهیزگار

باشید تا به شما علم عطا کنم. علم با اطلاعات تفاوت دارد. آقای مجاب به خاطر پرهیزگاریش دارای علم الهی بود.

### شیوه رسیدن آقای مجاب به مقامات از چه طریقی بود؟

- منبرهایش انسان را متحول می کرد و این نشانه علمش به شمار می آمد. هیچ عالمی نیست که پای منبر ایشان آمده باشد و اشراف او بر علوم را تأیید ننموده باشد. تعبیر مجتهد منبری یا منبری مجتهد در رابطه با ایشان مصداق دارد. بنده نسبت به آقای مجاب ارادت خاصی داشتم و گاهی اوقات در قم به دستبوسی ایشان می رفتم. چون به این نتیجه رسیدم که کسی بدون توجهات ائمه معصومین علیهم السلام به چنین مقام علمی و معنوی نمی رسد. او حتی به کسانی که با آنها مخالف بود، احترام می گذاشت و محور عقایدش را پیامبر و اهل بیتش قرار داده بود و اعتقاد داشت که می شود همه را به این جهت سوق داد. در واقع امتیاز ایشان این بود که آنچه را که او می دید، دیگران نمی دیدند. آقای مجاب یک عالم عامل بود که نظیرش بسیار کم است. من به این مسئله یقین پیدا کردم که علاوه بر اینکه مقداری از اطلاعات ایشان اکتسابی بود، ولی بیشتر علمش الهی بود. یعنی ریشه علم او الهی بود. یکی از دلایلی که او به این مقام رسید، مصاحبت و همنشینی با ابرار و خوبان بود.

با تشکر از اینکه وقت شریف خود را به این گفت و گو اختصاص دادید.

## مقامات معنوی و مدارج علمی مصاحبه با حجت الاسلام محمود اشراقی

### اشاره

حجت الاسلام آقای محمود اشراقی دزفولی الاصل و ساکن قم است. از جوانی ارتباط وثیق با مرحوم مجاب داشت؛ علاوه بر آن ارتباط خانوادگی داشتند و تلاش می کرد هر ماه حداقل یکبار همراه همسرش به خانه مرحوم مجاب برود و عمدتاً درباره مسائل علمی و علوم حوزوی بحث می کردند.

این مصاحبه در دی ماه ۱۳۹۵ توسط آقای عبدالله امینی اجرا شد.

### شما از چه زمانی، چگونه و توسط چه کسی با مرحوم آقای مجاب آشنا

#### شدید؟

- بنده از خویشاوندان مادری آقای مجاب به شمار می آیم. یعنی مرحوم والده من با ایشان خاله زاده بودند و از دوران نوجوانی او را می شناختم. گاهی بزرگان فامیل داستان هایی از ایشان در منزل ما نقل می نمودند. می شنیدم که علیرغم نقصان بینائی دارای توانمندی های فوق العاده ای بودند. وقتی این اوصاف را در مورد ایشان شنیدم از دوران نوجوانی به وی علاقه مند شدم. از سال ۶۴ که بنده تازه وارد یکی از مدارس حوزه علمیه قم شده بودم و مغنی می خواندم، آشنایی من با آقای مجاب قدری بیشتر شد. سال ۶۷ بود و دو سال از مجروحیت من می گذشت که مجدداً به قم مهاجرت کردیم و با آقای مجاب در منطقه جوب شور کوی وصال همسایه شدیم. منزل ما استیجاری بود و دیوار به دیوار و پشت به پشت منزل ایشان واقع شده بود. همین امر سبب شد تا بیشتر خدمت ایشان برسم و از محضرشان کسب فیض نمایم. با توجه به تسلط و تبحر او در ادبیات در سال ۶۷ با این که بنده لمعه می خواندم؛ ولی به خاطر جبهه و جنگ بخشی از شرح الفیه سیوطی باقی مانده بود که من از ایشان تقاضا کردم این کتاب را در محضرشان

بخوانم. او حافظ تمام الفیه بود. و هر روز صبح که خدمت‌شان می‌رسیدم ابتدای الفیه را می‌خواندم و او تا انتها پیش می‌رفت و توضیحات لازم را ارائه می‌نمود. سپس بنده شرح سیوطی را می‌خواندم و او هم توضیحاتی در مورد شرح سیوطی بر الفیه می‌فرمود. مدتی به خواندن الفیه و شرح سیوطی گذشت تا این که پس از چند سال علاقه‌مند شدم بیشتر در خدمت ایشان باشم. تا بتوانم به اموراتشان رسیدگی نمایم. چون فرزندان ایشان ساکن تهران بودند. به همین دلیل تقاضا کردم که تفسیر صافی را نزد ایشان بخوانم. یک ماه قبل از ماه مبارک رمضان شروع کردیم و تعداد زیادی از آیات سوره بقره را خواندیم. او حافظه بسیار قوی داشت. او حافظ کل کلام وحی بود. طوری که پایان جزءها را هم می‌دانست. در همین باب لازم می‌دانم خاطره‌ای را نقل نمایم. در شب‌های ماه مبارک رمضان علمای قدیمی دزفول جمع می‌شدند و جلسات قرائت قرآن برگزار می‌نمودند. یکی از این شب‌ها بنده تصمیم گرفتم در جلسه‌ای که در منزل حاج آقا ظهوری برگزار می‌شد، شرکت نمایم تا با علمای قدیمی دزفول بیشتر آشنا شوم. به خاطر دارم وقتی نوبت به قرائت آقای مجاب رسید ایشان شروع به خواندن نمود و وقتی به پایان جزء رسید، با گفتن صدق الله العلی العظیم پایان جزء را اعلام نمود. آقای مجاب معلولیت را برای خود محدودیت نمی‌دانست و در طلبگی و نشر معارف الهی و مذهب حقه جعفری همواره کوشید و از هیچ کاری فروگذار ننمود. او از دوران طفولیت منبر می‌رفت و در اداره آن بسیار توانمند بود. طوری که در کوتاه‌ترین زمان ممکن مفیدترین و جامع‌ترین مطالب را بیان می‌فرمود و مستمعین را خسته نمی‌کرد. او اطلاعات دقیقی از تاریخ حتی تاریخ سیاسی ایران داشت. او زمانی که بحث جمال عبد الناصر در مصر مطرح بود، از طریق گوش دادن به رادیو اخبار، روند مبارزات وی را پیگیری می‌نمود. در زمان حکومت فاسد پهلوی هم آقای مجاب تحت نظر بودند. حتی ماشینی که ایشان را برای منبر، تحت کنترل بود. در زمان رضاخان که عمامه‌ها را از سر روحانیون برمی‌داشتند، در سن ۱۱ سالگی عمامه آقای مجاب توسط یک پلیس در خیابان از سرش برداشته شد. ایشان ادعیه، روایات، احادیث و اشعار متعدد و زیادی را از حفظ داشت و همین مسئله سبب پر محتواتر شدن و جامع‌تر بودن منبر ایشان نسبت به سایر منابر شده بود. یکی از مهم‌ترین

ویژگی‌های ایشان برخوردار از قوه ملکوتی و الهی بود. بنده به دلیل همسایگی با او بسیاری از مواقع هم‌مسیر می‌شدیم و مقداری از مسیر را با هم طی می‌نمودیم. زمانی که به سر کوچه ما می‌رسیدیم، ایشان از من می‌خواست که به منزل بروم و بقیه مسیر را به تنهایی و با استفاده از عصای سپید می‌پیمود. مرحوم مجاب در ادبیات هم ید طولانی داشت. طوری که وقتی در درس خارج آیت‌الله کوبکی شرکت می‌کرد، برخی از طلاب روایات را قرائت می‌کردند و آقای مجاب هم اغلاط صرفی و نحوی آنان را می‌گرفت و متذکر می‌شد و از این اشتباهات اظهار ناراحتی می‌نمود. ایشان نسبت به قرائت صحیح روایات حساسیت و توجه خاصی داشتند. من همین‌جا لازم می‌دانم به این موضوع اذعان نمایم که بسیاری از طلاب به منزل ایشان می‌رفتند و در محضر او درس می‌خواندند. یکی از طلاب نقل می‌کرد که من رهبر خرد نوشته میرزا محمود مجتهد خراسانی را در محضر آقا خواندم. سپس منظومه ملاهادی سبزواری را خواندم. اما وقتی رهبر خرد را یاد گرفتم، منطبق ملاهادی سبزواری را بهتر درک کردم. بنده فکر می‌کنم اگر او خسته نبود و در منزل محدودیتی نداشت، ابایی از تدریس نمی‌نمود.

### اگر امکان دارد قدری از ویژگی‌های شخصیتی و اخلاق و منش و مقامات علمی و معنوی ایشان بیان فرمایید.

- در رابطه با مقامات معنوی ایشان آنچه که بنده دیده و شنیده بودم، این بود که برادر ایشان آقای دکتر مجاب می‌فرمود که آقای مجاب از سن یازده سالگی تا هشتاد و یک سالگی که پایان عمر مبارکشان بود هر شب نماز شب می‌خواند. یکی از بستگان نقل می‌کرد که پایان عمر ایشان بود که شبی برای اقامه نماز شب بیدار شد. ولی به علت ضعف و سستی و کسالت بیجان شد و بر زمین افتاد. بنده جمعه‌ها به اتفاق خانواده به منزل ایشان می‌رفتیم و با او گپ و گفتگو می‌نمودیم. ایشان همیشه به من می‌گفت که من عصرهای جمعه چشم انتظار شما هستم و ختم صلوات خاصه انجام دادم و مطمئن بودم که شما می‌آیید و همان هم می‌شد و ما به منزل ایشان می‌رفتیم. او نسبت به ادعیه ماه مبارک رمضان هم توجه خاصی نشان می‌داد و دعای هر روز را در همان روز خودش قرائت می‌کرد. زمانی که من

برای خواندن تفسیر صافی به منزلشان می‌رفتم، سعی می‌کردم طوری بروم که به اذان ظهر متصل شود و نماز را به جماعت پشت سر ایشان بخوانم. ولی او از این که امام جماعت شود، امتناع می‌نمود و می‌گفت من اهل ریاست نیستم. ولی برای من توفیقی بود که پشت سر ایشان نماز بخوانم. همسر ایشان نقل می‌کرد که آقای مجاب چهار ساعت در شبانه روز بیشتر نمی‌خوابد. شب‌ها از ساعت نه تا یازده می‌خوابید. سپس بیدار می‌شد و به نماز شب و مناجات و دعا با معبود می‌پرداخت. سپس نماز صبح را همراه با تعقیبات ادا می‌نمود و پس از نماز حدود دو ساعت استراحت می‌نمود. آقای مجاب می‌فرمود که من حفظ ادعیه، آیات و روایات و اشعار را مدیون پدرم هستم. او از یک سالگی که من نابینا شدم، مرا مجبور به حفظ این مطالب نمود تا من در جامعه دارای جایگاه شوم و سربار نباشم. حتی گاهی پیش می‌آمد که به خاطر حفظ آیات و روایات مرا در اتاق زندانی می‌نمود. منابر و روضه‌های مرحوم مجاب مقبول همگان واقع می‌گردید. او بیش از هفتاد سال آن هم در منازل علما منبر رفت و یک صدای ماندگار از خود باقی گذاشت. شاید سال آخر عمر ایشان بود که دیگر نتوانست منبر برود. بنده به خاطر دارم که مراسم تشییع پیکر ایشان در مسجد امام حسن عسکری علیه السلام برگزار شد. شاهد بودم که نوار سخنرانی و روضه ایشان از بلندگوی مسجد پخش می‌شد که روضه حضرت زهرا (س) را خوانده بود. با خود اندیشیدم که آقای مجاب در مراسم ترخیمشان هم خودشان روضه خوان بودند. با پخش صدای او همه متأثر و اندوهگین بودند و می‌گریستند. وی دارای مناعت طبع بود و از طریق منبر ارتزاق می‌نمود. روزی بنده ایشان را به یکی از علما به نام آقای جزایری که در دفتر رهبری کار می‌کرد، معرفی نمودم و از او خواستم اگر امکان دارد با توجه به این که ایشان نابینا هستند، کمک‌های مالی به وی صورت پذیرد. آقای جزایری هم وی را می‌شناخت و پذیرفت. وقتی برای تهیه گزارش به منزل حاج آقا رفت، ایشان اعلام عدم نیاز نمودند. او پول منبر را برای خود درآمد می‌دانست و از همین درآمد خمس هم می‌پرداخت. او شرح منظومه را محضر آیت‌الله سید اسدالله نبوی تلمذ نموده بود. حدود بیست سال پیش بنده شرح منظومه بخش الهیات و فلسفه را نزد یکی از اساتید می‌خواندم. روزی خدمت آیت‌الله مجاب رسیدم و عرض کردم که صبح

شعری را از منظومه خواندم. ولی در حال حاضر فقط یک قسمت از آن را به خاطر دارم و همان قسمت را برای حاج آقا خواندم. اما ایشان تا آخر برایم خواند و اینجا بود که فهمیدم او در فلسفه هم دستی بر آتش دارد. آقای مجاب شرح منظومه را نزد آیت‌الله نبوی در سال‌های ۴۴-۴۵ خوانده بود. و این خاطره در سال ۷۴-۷۵ روی داد. این حاکی از ذهن نقاد و حافظه قوی ایشان می‌باشد. او خود نقل می‌کرد که من ذهن نقادی داشتم و به این بخش از شعر که رسیدم اشکالی گرفتم و سؤالی پرسیدم. همین سؤال من سبب شد که استادم دیگر فلسفه را برایم جایز ندانست و درس را تعطیل نمود. بنده سه سال «از سال ۶۷ تا ۷۰» با آیت‌الله مجاب همسایه بودم و در همان زمان او هر روز صبح پس از نماز زودتر از من به نانوائی می‌آمد و سنگ می‌خرید. مقابل نانوائی جوی بزرگی بود که من نگران بودم که ایشان چگونه می‌خواهد از آن رد شود. ولی در کمال ناباوری دیدم که با عصایش عرض جوی را اندازه‌گیری نمود و به آسانی از آن عبور کرد. او از ترحم بیجا و کمک‌های نابه‌جا بسیار متنفر بود و ناراحت می‌شد. مثلاً اگر می‌خواستیم در خیابان دستش را بگیریم ممانعت می‌نمود. ولی اگر پیشنهاد می‌کردیم با یکدیگر قدم بزنیم می‌پذیرفت. حتی برای عبور از خیابان هم سخت نمی‌گرفت. او شخصیت بسیار مستقلى داشت. طوری که وقتی برای صرف غذا به منزلشان می‌رفتیم، اگر من ظرف غذا را جلوی ایشان می‌گذاشتم می‌فرمود مرد را در خانه خودش اکران نمی‌کنند. من صاحب خانه هستم و باید از شما پذیرائی نمایم. حتی برای پوست کندن میوه ابتدا به سختی می‌پذیرفت که ما برایش انجام دهیم. ولی قدری که بیشتر با هم آشنا شدیم زیاد سختگیری نمی‌نمود. او در ماه مبارک رمضان توسلات و مناجات زیادی داشتند. پدر مرحوم ایشان هم در زمان خود در ماه رمضان در مسجد جامع دزفول اعتکافات بسیاری انجام داده بودند. آقای مجاب نسبت به حضرت مهدی علیه السلام نیز ارادت و علاقه خاصی داشتند. در همین رابطه لازم می‌دانم خاطره‌ای را بیان نمایم. روزی که ایشان از دنیا رفتند، ما به منزلشان رفتیم و همه دور هم جمع شدیم، و با ناراحتی مشغول قرائت قرآن و فاتحه شدیم. در همان مجلس داماد ایشان نقل کرد که او در لحظات پایانی عمر خود به قرائت سوره یاسین پرداخت. وقتی به آیه سَلَامٌ قَوْلًا مِنْ رَبِّ رَحِيمٍ که رسید لبخندی زد و به

رحمت حق پیوست. من استنباط کردم که ائمه اطهار علیهم السلام در هنگام قبض روح به دیدار ایشان آمده بودند و چه بسا سلام او را پاسخ دادند. بنده چندین بار خواب ایشان را دیدم که با چشم بینا در حال رانندگی بودند. وقتی خوابم را برای خانواده اش بازگو نمودم، آنها گفتند که اینها مراحل تکامل معنوی ایشان در برزخ و آخرت می باشد. سپس گفتند اتفاقاً هر کس خواب آن مرحوم را می بیند، با چشم بینا دیده است. روزی که او رحلت کرد، در شبستان امام خمینی در حرم مطهر حضرت معصومه (س) مشغول تدریس بودم که برادر ایشان آقای دکتر مجاب با بنده تماس گرفت و ضمن دادن خبر فوت ایشان از من تقاضا کرد در مورد خرید قبر پیگیری نمایم. من هم به قبرستان درب بهشت روبروی گلزار شهدا رفتم و مسئولین قبرستان برای قبر یک طبقه قیمت دوازده میلیون تومان را به من اعلام نمودند. به خانواده مرحوم مجاب اطلاع دادم. آنها هم به درب بهشت آمدند و برای رایزنی به دفتر قبرستان رفتند. روی سکوی حیاط ورودی قبرستان نشستیم و به روح ملکوتی آیت الله مجاب متوسل شدم و از او خواستم خودش همه کارها را درست کند. در کمال تعجب اعضای خانواده ایشان از دفتر آمدند و گفتند که مسئولین قبرستان با قیمت هشت میلیون تومان موافقت نمودند. روز تشییع جنازه ایشان هم دو نماز میت برایشان خوانده شد. یکی توسط آقای سید محمدحسین سبط الشیخ در صحن آینه حرم مطهر خوانده شد و نماز دیگر هم در سالن علمای قبرستان در اتاقی که می خواستند ایشان را دفن کنند همراه با زیارت عاشورا قرائت گردید. سپس همه به پاکی و بزرگواری آن عالم وارسته شهادت دادند. مرگ ایشان برای ما ضایعه اسفناکی بود.

**با تشکر از حضرتعالی که وقت شریف خود را در اختیار ما گذاشتید.**



## ارتباط دوستانه آیت الله حکیمزاده و مرحوم آقای مجاب مصاحبه با آقای علی رضا حکیمزاده

### اشاره

بین مرحوم آیت الله سید کاظم حکیمزاده معروف به حکمی و مرحوم حجت الاسلام آقای سید محمدکاظم مجاب رابطه دوستانه و پیوندهای عمیق انسانی و ایمانی وجود داشت. خدمت فرزند محترم آیت الله حکیمزاده رسیدیم تا در این باره توضیح دهند. این گفتگو توسط پژوهشگر و نویسنده فرزانه آقای عبدالله امینی در ۲۰ دی ماه ۱۳۹۵ در دفتر فرهنگ معلولین اجرا شد.

آقای علی رضا حکیمزاده مشهور به حکمی و معروف به علاء الدین فرزند سید کاظم حکیمزاده ساکن قم و دبیر بازنشسته آموزش و پرورش است. دزفولی‌ها فامیل حکیمزاده را حکمی می خوانند، از این رو ایشان و پدرشان به حکمی شهرت دارند. آقای علی رضا حکیمزاده در این مصاحبه اطلاعات سودمندی درباره مرحوم مجاب و رابطه ایشان با پدرشان بیان کردند.

مصاحبه شونده دوست دارند به نام علاء الدین خوانده شوند ولی به نام شناسنامه‌ای ایشان در این مصاحبه استناد شده است.

### پدر حضرتعالی با مرحوم مجاب در چه زمینه‌هایی همکاری داشتند؟

- شما پدرم را حکیمزاده می نامید. لازم است تذکر دهم: به دلیل دشواری تلفظ حکیمزاده دزفولی‌ها نام خانوادگی ما را خلاصه کردند و حکمی را بر ما نام نهادند. همه اجداد ما حکیم بودند و در همه علوم به خصوص طب و ریاضیات تبحر داشتند. به همین دلیل هم نام خانوادگی حکیمزاده بر ما اطلاق شده است. مرحوم آقای مجاب هر روز از ساعت ۸ تا ۹ صبح به منزل ما می آمد تا مرحوم والدیم برایشان کتاب بخواند. آقای مجاب به مطالعه و کتابخوانی علاقه داشتند و به دلیل

هوش و فراست بالا چنانچه مطلبی یک بار برایشان خوانده می‌شد، به سرعت آن را فهم و دریافت می‌نمود. گاهی هم پیش می‌آمد که به مطلب سنگینی می‌رسیدند، ایشان از پدرم می‌خواستند که آن را مجدداً تکرار نماید.

### پدر شما چگونه با آقای مجاب و در چه زمان و چگونه آشنا شدند؟

- ما با آقای مجاب نسبت خویشاوندی داشتیم. و بنده از دوران کودکی و نوجوانی ایشان را می‌شناختم. او در دوران دبیرستان و دانشجویی بنده که مقارن با دوران جنگ تحمیلی بود، به قم مهاجرت نمود. یکی از کارهای بسیار خوب وی که مورد پسند بسیاری از آقایان به خصوص فامیل قرار گرفت، این بود که در شب‌های ماه مبارک رمضان جوانان را جمع می‌کرد و هر شب در منزل یکی از آقایان مراسم قرائت و تفسیر قرآن برگزار می‌نمودند. ایشان حق استادی بر گردن ما داشتند و در این مراسم‌ها آقای سبط‌الشیخ انصاری و فرزندشان، آقایان نبوی و مرحوم والد‌م شرکت می‌کردند و از محضر ایشان کسب فیض می‌نمودند. ما از سادات گوشه هستیم. کتاب سادات گوشه را مرحوم پدرم به کمک سید محمدعلی امام ویراستاری نمودند.

بهر حال ابتدا مرحوم مجاب با پدرم به دلیل ارتباط خانوادگی، آشنایی داشتند ولی به تدریج در مجالس مذهبی و جلسات قرآنی پیوند و روابط آنها عمیق‌تر گردید.

### اگر خاطره‌ای از مرحوم مجاب دارید بیان فرمایید.

- ایشان اوایلی که به قم آمده بودند، با کسی آشنا نبودند. اما کم‌کم با بیوت مراجع و بزرگان آشنا شدند و منبرهایی در منازل علمایی چون آیت‌الله کوکبی؛ آیت‌الله مامقانی، حضرت حجت الاسلام مهدی‌پور و دیگر بزرگان در ایام محرم، ایام فاطمیه و دیگر مناسبت‌های مذهبی داشتند. منابر ایشان بسیار مفید و مختصر بود و نهایتاً ۲۵ دقیقه بیشتر به طول نمی‌انجامید. اما در همین مدت کوتاه نهایت بهره و استفاده را می‌شد از منبرهایش برد. وی حافظ کل قرآن کریم و اکثر ادعیه مفاتیح‌الجنان بود و در ماه مبارک رمضان و شب‌های احیا این دعاها را از حفظ قرائت می‌نمود. او به کمک مرحوم پدرم و عمویم سید احمد قرآن و ادعیه را از بر شد. بنده به این نکته اذعان می‌کنم که ما قرائت قرآن و ادعیه را مدیون آقای مجاب

هستیم که ما را به این امور تشویق و ترغیب می‌نمود.

**آقای مجاب دارای ویژگی‌های منحصر به فردی بودند. اگر ممکن است به معرفی این خصوصیات بپردازید.**

- یکی از ویژگی‌های بارز ایشان این بود که هر گاه مطلبی را مطرح می‌کردند، از جهات مختلف و با استناد به کتب مختلف حدیثی و تاریخی آن را مورد تجزیه و تحلیل قرار می‌دادند. مستمعین هم از منابر ایشان استقبال خوبی می‌نمودند و تقریباً همه از منبرهای ایشان حظ و بهره می‌بردند.

**چه عواملی باعث جلب و جذب آیات عظام و بیوتات نسبت به منابر آقای مجاب می‌شد؟**

- ایشان فردی بسیار هوشمند و بافراست و علاقه‌مند به مطالعه علوم اسلامی و فلسفه بودند. وی کم‌کم به وسیله پدرم با مراجع و بیوتات آشنا شد و این ارتباط تداوم یافت و ایشان مورد عنایت علما واقع گردید. اما فقط وساطت و معرفی پدرم در رونق ایشان مؤثر نبود بلکه جوهره ذاتی خودش و توانایی‌هایی که داشت، موجب شده بود که بتواند منبرهای خوبی عرضه کند. تبلیغ یک فعالیت آمیخته به خلاقیت و هنر است و منبری یک هنرمند است. هر چه هنرمندی و هنرنمایی منبری بهتر باشد، جذابیت آن بیشتر می‌شود. آقای مجاب واقعاً یک هنرمند مبلّغ و در عین حال یک متفکر مذهبی بود.

**مرحوم پدرتان از چه سالی ساکن قم شدند و آیا شما را به نام حکمی می‌شناسند؟**

- پدرم که بیشتر به حکمی معروف می‌باشد، از سال ۵۱-۵۲ در قم ساکن شدند. ولی آقای مجاب حدود ده سال بعد یعنی سال ۵۹ به قم آمدند.

**با توجه به شور و اشتیاق مرحوم مجاب به مطالعه، پدرتان بیشتر چه کتاب‌هایی را برایشان می‌خواندند؟**

- کتاب‌هایی در زمینه فقه و اصول و تاریخ به خصوص کتبی که جنبه علمی منبر ایشان را بالا می‌برد، برایشان قرائت می‌نمودند. در واقع آقای مجاب از ابتدا راه

و مسیر کار و فعالیتش را مشخص کرده بود. او نمی‌خواست مثلاً مرجع تقلید بشود یا نمی‌خواست فعال اجتماعی باشد یا نمی‌خواست مدرس سطوح عالی در حوزه باشد بلکه می‌خواست مبلّغ خوبی باشد و به این رشته علاقه داشت. از این‌رو مطالعات و فعالیت‌هایش در این راستا بود.

### آیا عناوین و موضوعات را خودشان انتخاب می‌کردند یا با نظر و همفکری پدر مباحث انتخاب می‌شد؟

- البته بیشتر موضوعات را خودشان انتخاب می‌کردند. ولی به دلیل انس ایشان با پدرم هر کتاب جدیدی که منتشر می‌شد، پدرم برای ایشان تهیه می‌نمود و برایش می‌خواند. چون پدر در علم حدیث استاد و صاحب نظر بود و کار تحقیقاتی انجام می‌داد. نیز دست‌پرورده علامه امینی بود و با آیت‌الله جعفر سبحانی همکاری داشت. ایشان مسئول هیئت تحقیق مؤسسه امام صادق (ع) بود. و یکی از کتبی که مرحوم والد زحمات زیادی برای آن کشید، ترجمه رجال نجاشی است. پدر در دوران نوجوانی در نجف در محضر علامه امینی تحصیل نمودند. در کتابخانه امیرالمؤمنین در خدمت علامه بودند و کارهای تحقیقاتی و پژوهشی انجام می‌دادند. شرح حال ایشان در کتاب سادات گوشه و در کتاب تاریخ علما و روحانیت دزفول نوشته علی راجی درج گردیده است.

### نظر مرحوم پدر راجع به آقای مجاب چه بود؟

- این دو نفر خیلی با هم مأنوس بودند و اگر یک روز همدیگر را نمی‌دیدند، انگار یک گمشده داشتند و بسیار به یکدیگر علاقه‌مند بودند. آقای مجاب علیرغم نایبانیی نشاط روحی فوق‌العاده‌ای داشت. طوری که بسیار اهل مزاح و اجتماعی بود و با هر کس متناسب با سن و سالش برخورد می‌نمود. او بسیار مقید بود و به واجبات و مستحبات اهتمام خاصی نشان می‌داد. وی مورد وثوق بسیاری از علما بود و جزء منبری‌های ثابت آیت‌الله کوی، آیت‌الله مامقانی و دیگر علما بود. وفات ایشان ضایعه بزرگی برای ما و سایرین بود. طوری که بعد از ایشان بنده دیگر کسی را جایگزین ایشان ننمودم. در حال حاضر هم منبری منزل ما سید حسین رجایی است که پس از آقای مجاب در منزل ما منبر می‌رود. منزل پدرم جنب مسجد

سلماسی بود که آقای مجاب هر روز از منزل خودش که واقع در جوی شور بود، تا منزل ابوی پیاده می‌آمدند. هر جا که می‌خواستند بروند، با مرحوم پدرم می‌رفتند.

**آقای مجاب منبعی از اطلاعات بود. آیا او می‌توانست تمامی اطلاعات را در منبر دسته‌بندی و پردازش نماید؟**

- ایشان بیست تا بیست و پنج دقیقه بیشتر منبر نمی‌رفتند و ظرف همین مدت کوتاه مطلب را مرتب و منظم به مخاطب ارائه می‌نمودند و شنونده با دست پر از مجلس خارج می‌شد. یکی از عادت‌های ایشان این بود که زیاد ذکر مصیبت نمی‌نمود و بیشتر به تبیین معارف دین می‌پرداخت.

**به نظر شما مرثیه‌خوانی و ذکر مصیبت با گویش محلی از نقاط ضعف ایشان محسوب می‌شد یا نقطه قوت بود؟**

- به نظر بنده نقطه قوت محسوب می‌شد. چون خواندن مرثی به گویش محلی تنوع و حتی می‌توان اذعان نمود که سبک نو و تازه به شمار می‌آمد. او به تمامی علوم به خصوص به الحان و دستگاه‌های موسیقی مسلط بود. دیدگاه‌ها و نظریات روز را هم می‌دانست، برای نمونه بنده در دوران نوجوانی بسیاری از کتاب‌های استاد مطهری را نزد ایشان بازخوانی کردم و او هم برای من تجزیه و تحلیل می‌نمود.

**با توجه به این که خواندن کتاب برای نابینایان روشها و استانداردهای خاصی دارد و آموزش‌های خاصی را هم می‌طلبد، آیا شما و مرحوم پدر و دیگر اشخاصی که برای آقای مجاب کتاب می‌خواندند نسبت به این مسأله توجه شده بودند؟**

- خود ایشان به شیوه تجربی به روش خاصی رسیده بود و به تدریج و در عمل به ما یاد می‌داد با توجه به این که ایشان ید طولایی در اکثر علوم داشتند، لذا اگر ما در روش خواندن دچار اشتباه می‌شدیم، و یا اگر مطلب را به اشتباه برداشت می‌کردیم، حتما به ما متذکر می‌شدند و ما را توجیه می‌نمودند.

**چند سال برای آقای مجاب کتاب می‌خواندید؟**

- حدود دو سه سال، آن هم در دهه شصت بود. من تازه وارد آموزش و پرورش شده بودم. بنده مدتی مربی امور تربیتی بودم و خیلی دوست داشتم سر کلاس به دانش آموزان قرآن و تفسیر آموزش دهم. به همین جهت پدرم و آقای مجاب ساده‌ترین تفسیر یعنی «پرتوی از قرآن آیت‌الله طالقانی» را به من معرفی نمودند. چهار جلد این کتاب را در محضر مرحوم مجاب خواندم و ایشان هم برای من تجزیه و تحلیل می‌نمود و من هم سر کلاس تدریس می‌کردم.

### با توجه به نقص بینایی آقای مجاب آیا ایشان ترحم طلب بود؟

- خیر، ایشان بسیار بلند نظر و دارای عزت نفس فوق‌العاده و دارای استغنائی ذاتی بود. به طوری که اگر احساس می‌کرد کسی می‌خواهد دستش را بگیرد و به او ترحم نماید، بسیار ناراحت می‌شد. ما اگر می‌خواستیم کاری برایش انجام دهیم، جوری کار می‌کردیم که احساس خاصی نکنند. و از روی رفاقت دستش را می‌گرفتیم و از عرض خیابان عبور می‌کردیم.

### ایشان اواخر عمر در بستر بیماری به سر بردند؟

- بله، من یکی دو مرتبه به عیادت ایشان رفتم و دیدم که در بستر بیماری بودند.

### مرحوم پدرتان در بخش مخطوطات کتابخانه کار می‌کردند؟

- بله، پدرم علاوه بر علم حدیث، برای شناسایی نسخ خطی هم ید طولایی داشت. در کتابخانه آیت‌الله شریعت‌مداری فهرس کتب خطی را می‌نوشت. آقای مجاب هم تا زمانی که پدر در کتابخانه بودند، به آنجا می‌آمد و اطلاعاتی راجع به نسخ دریافت می‌نمود. چون همیشه دوست داشت به روز باشد و حتی از چاپ و انتشار کتب جدید هم کسب اطلاع می‌نمود. او روحیه پرسشگری عجیبی داشت و هر گاه به مطلبی می‌رسید که پاسخش را نمی‌دانست، پاسخش را دریافت می‌کرد و مورد تجزیه و تحلیل قرار می‌داد و به ما هم منتقل می‌نمود. او در صرف و نحو عربی هم ید طولایی داشت و چنانچه کلمه‌ای را غلط تلفظ می‌کردیم، اشتباهمان را به ما تذکر می‌داد و برای ما استدلال می‌نمود و ما را متوجه تلفظ و معنای صحیح آن می‌کرد.

### مخاطب منبرهای آقای مجاب متشکل از چه اقشار و طبقاتی بود؟

- البته منابر ایشان به قدری مفید بود که تمام اصناف، اقشار و طبقات در مجالسش شرکت می‌کردند. چون منابرش به هیچ وجه تکراری نبود و همیشه مطالب جدید ارائه می‌داد. یکی از ویژگی‌های بارز او داشتن حس ششم قوی بود که به وسیله این حس تشخیص می‌داد که مخاطبینش از چه طیف و سطحی هستند و به فراخور مجلس مطالبش را بیان می‌نمود.

از حضور حضرتعالی در این گفت‌وگو بسیار متشکریم.





## اعتماد اجتماعی

### مصاحبه با آقای سید محمدابراهیم دانش

#### اشاره

سید محمدابراهیم دانش، فرزند مرحوم حجت الاسلام سید محمود دانش و برادر شهید بزرگوار حجت الاسلام سید محمدکاظم دانش اولین امام جمعه شوش دانیال پس از پیروزی انقلاب اسلامی و نماینده مردم شوش و اندیمشک در مجلس شورای اسلامی است. برادرش سید محمدکاظم در واقعه هفتم تیر به همراه آیت الله بهشتی به شهادت رسید. او قبل از پیروزی انقلاب جزء طرفداران امام خمینی بود و دستگیر و زندان شد. الآن در دفتر امام جمعه محترم دزفول مشغول است. ایشان از نیکوکاران مشهور شهر دزفول است و پیشنهاد گفت‌وگو درباره آقای مجاب را با گشاده‌رویی پذیرفتند.

**شما از سادات گوشه هستید. آیا در کتاب سادات گوشه دزفول درباره پدر**

**و جد شما مطلبی هست؟**

- بله من از سادات گوشه هستم و در این کتاب آقای امام از پدر و جدم هم مطالبی آورده ولی صفحه آن خاطر من نیست.

**از آقای مجاب چه خاطره‌ای دارید؟**

- یادم هست کوچک بودم، حدود هشت سالم بود، برادرم، شهید محمدکاظم دانش گفت برویم جایی. من کوچک‌تر از برادرم بودم و ارتباط عاطفی با او داشتم، بعضی جاها مرا با خودش می‌برد و علاقه داشتم با او به مجالس بروم. سال ۱۳۴۲ بود، جامعه جوی ملت‌ب داشت بعد از قیام پانزدهم خرداد، امام خمینی و چند تن از مراجع دیگر دستگیر و زندانی شدند. در شهرهای مختلف از جمله دزفول مردم و روحانیون اعتراض‌هایی داشتند و خواستار آزادی مراجع شدند. بالاخره در مهرماه ۴۲، امام خمینی، آیت الله قمی و دیگران آزاد شدند.

مردم دزفول در مسجد لب خندق تجمع کردند تا اظهار شادی نمایند. در این مراسم مرحوم مجاب در حالی که ۳۴ سال داشت سخنرانی کرد و از امام خمینی تجلیل نمود. او را به نام مرجع شیعه نامید.

### آقای مجاب چه مطالبی گفتند؟

- آن زمان سن زیادی نداشتم و همه مطالب را یادم نیست ولی ایشان از امام به بزرگی و نیکی یاد کرد.

### صحبت درباره آن موضوع مهم بوده است.

- در آن جلسه از ایشان به عنوان امام یاد نکرد و به عنوان آیت الله العظمی خمینی از ایشان اسم برد. چون هنوز واژه امام فراگیر و متعارف نشده بود. در آن جلسه از مبارزات ایشان اعلام پشتیبانی کرد و از شخصیت امام هم تعریف کرد.

### جمعیت زیاد آمده بودند؟

- یادم هست مسجد مملو از جمعیت بود. آن زمان این مسجد یکی از مساجد بزرگ و مرکزی در امور مذهبی مردم دزفول بود.

آیا این حادثه نشان نمی‌دهد که مرحوم مجاب سال ۴۲-۴۳ جزء مفاخر و مشاهیر دزفول بودند. یعنی مطرح و جزو روحانیون سطح بالا و مطرح بوده است؟

- مرحوم مجاب مدت زیادی ساکن اهواز بودند، قبل از آن هم مدتی ساکن دزفول بودند. بعد از اهواز هم ساکن قم شدند و در این سه شهر در حوزه و در جامعه روحانیت شناخته شده و معتمد بودند.

گفتید آقای مجاب شما را می‌شناختند. آشنایی از کجا بوده است. فامیل

بودید یا هم محل؟

- اولاً ایشان سن زیادتری نسبت به ما داشتند. من به دلیل ارتباطشان با مرحوم اخوی‌ام با ایشان ارتباط داشتم. برادر من روحانی بود و آقای مجاب هم در کسوت روحانیت بود، از این رو با هم روابط صنفی و علمی داشتند. از طرف دیگر ما هم

مثل آقای مجاب از خاندان سادات گوشه هستیم و ارتباط خویشاوندی داشتیم و مهم‌تر علاقه ذاتی به شخصیت آقای مجاب داشتیم.

### اخوی با ایشان چه نوع آشنایی و ارتباطی داشتند؟ ارتباط شاگرد و استادی یا فامیلی؟

- از اقوام بودند ولی از لحاظ سنی آقای مجاب از مرحوم اخوی بنده هم بزرگ‌تر بودند. ایشان متولد ۱۳۱۸ هستند. من متولد ۱۳۳۴ هستم و آقای مجاب متولد ۱۳۰۸ است. لذا آقای مجاب نقش مرشد و راهنما و بزرگ‌تر برای برادرم داشت و برادرم بسیار او را دوست می‌داشت.

### آیا افرادی می‌شناسید که خاطره‌ای یا مطلبی درباره آقای مجاب داشته باشند یا اگر کتاب و سندی سراغ دارید که نکته‌ای درباره آقای مجاب دارد ما را خبر کنید؟

- خودم کتاب یا سندی درباره آقای مجاب ندیده‌ام. ولی مؤسسه‌ای در دزفول هست به اسم دزفول شناسی که به جمع‌آوری اطلاعات افراد مهم دزفول و آثارشان پرداخته است. شاید آنجا چیزی باشد. الان مسئول این مؤسسه آقای دکتر بدخشان می‌باشند. نسبتی هم با مرحوم مجاب دارند. سخنرانی‌های ایشان را هم رفته‌اند و می‌توانند کمک کنند. خانواده مرحوم اخوی بنده با خانواده برادر ایشان رابطه نزدیکی داشتند و برادرزاده‌های بنده به منزل برادر آقای مجاب می‌رفتند.

با توجه به اینکه ایشان نابینا بودند و نمی‌توانستند خودشان کتاب بخوانند افراد خانواده یا دوستان برای ایشان کتاب می‌خواندند و این منبعی می‌شد برای سخنرانی‌های ایشان. وقتی سخنرانی می‌کرد، سخنرانی‌ای آگاهانه و پر معنی بود. سخنرانی‌هایشان واقعاً پر محتوا بود.

با تشکر از راهنمایی و مطالب سودمند حضرت‌عالی.



## شخصیتی از دزفول

مصاحبه با رئیس مؤسسه دزفول شناسی دکتر مرتضی بدخشان

### اشاره

آقای دکتر مرتضی بدخشان دارای دکترای ادبیات، معاون دانشگاه دزفول و رئیس مؤسسه دزفول شناسی است. ایشان در چند دهه خدمات اجتماعی و فرهنگی قابل توجه در دزفول داشته است. به رغم مشغله‌های فراوان کاری ایشان، دقایقی را از محضرشان وقت گرفتیم تا درباره مرحوم مجاب مطالبی بفرمایند. پرسش‌های ما را با دقت و علاقه پاسخ گفتند.

جنابعالی پیش از ما اطلاع دارید که دزفول سرزمین شخصیت ساز است و تولیدکننده انسان‌های بزرگی بوده است. بعضی از این مشاهیر شخصیت‌های مذهبی و فعال در عرصه فرهنگ شیعه‌اند؛ مثل مرحوم مجاب؛ آیا در این زمینه تلاش‌هایی انجام داده‌اید؟

- قطعاً سید محمدکاظم مجاب شخصیتی بلند مرتبه و مؤثر در تاریخ ایران و شیعه است. دیوان اشعار ایشان در سال ۱۳۴۳ منتشر شده یعنی بیش از نیم قرن گذشته. نیز صدها سخنرانی از ایشان باقی مانده است. مرکز دزفول شناسی چند سال درگیر انجام کارهای مقدماتی بوده است؛ بالاخره باید اسناد و مدارک و کتاب‌های لازم را جمع‌آوری و سپس به موضوع اصلی می‌پردازیم.

جناب آقای مجاب یک سرمایه ملی و مذهبی است و تنها برای دزفول نیست. اگر آقای مجاب خوب مطرح شود، الگو و پدیده برای دیگران خواهد شد و همه به او تأسی می‌کنند. اگر در مؤسسه‌تان سندی یا خاطره‌ای از ایشان دارید بفرمائید.

- مجالس و منابر آقای مجاب از یک آدم بینا بیشتر تأثیرگذار بود. مجالس مهمی

داشتند. یک محلی در دزفول هست به اسم حسینیه عباسیه، دو ماه محرم و صفر در آنجا مراسم هست. ایشان در آنجا سخنرانی داشتند و بسیار شلوغ بود. اینها که من می‌گویم، بیشتر تاریخ شفاهی است و مکتوب نشده است. آمادگی دارم این را به صورت یک مقاله جامع بنویسم یا به صورت سخنرانی در همایش اسفندماه بیان کنم. چون رفت و آمدی با این خانواده داشتیم. یعنی برادر بزرگ من با ایشان بودند و آقای مجاب سخنرانی‌هایی که می‌خواستند بروند، بیشتر با برادر من می‌رفتند. اینها را می‌توانم جمع‌آوری کنم.

**انتظار هست مراکزی مثل دزفول شناسی، فرهنگ سازی و تولید فرهنگ را جدی‌تر گرفته و در حدّ یک مقاله تقلیل نداشته باشد.**

- لازم است آقای مجاب و دیگر شخصیت‌های دزفول و دیگر شهرهای استان خوزستان و دیگر استان‌ها به صورت یک پدیده علمی مورد مطالعه قرار گرفته و ابعاد آن تجزیه و تحلیل گردد. اسناد جستجو شود و به صورت مجموعه در اختیار مردم قرار گیرد.

**با تشکر از اینکه وقت خود را در اختیار ما قرار دادید.**

## آگاه به جریان‌های اجتماعی و زمان شناس مصاحبه با حجت الاسلام آقای صادق محمودی

### اشاره

حجت الاسلام والمسلمین شیخ صادق محمودی (متولد ۱۳۴۶ ش) فرزند آیت الله علی اکبر محمودی برهان اهل دشتستان استان بوشهر از سال ۱۳۷۰ در قم با مرحوم حجت الاسلام و المسلمین سید محمدکاظم مجاب آشنا شده و این آشنایی به تدریج تبدیل به پیوند و دوستی عمیق بین آنها گردید. ارتباط آنان تا آخرین روزهای حیات مرحوم مجاب ادامه داشت.

در مواقع خاص مثل روزهای برفی زمستان، آقای محمودی داوطلبانه، آقای مجاب را به مجالس می‌رساند. البته به امید اینکه در مسیر رفت و برگشت از دانش استاد بهره‌مند گردد و پاسخ پرسش‌های خود را دریافت نماید.

در گنجینه افکار آقای مجاب، رگه‌هایی بود که با تفکر آقای محمودی تناسب و همگونی داشت. از این‌رو نوعی تجاذب و کشش طرفینی بین آنان جریان داشت. آقای محمودی به هنگام پاسخگویی به پرسش‌های مصاحبه به این نکته اشاره کرده است. این مصاحبه در ۱۷ بهمن‌ماه ۱۳۹۵ در دفتر فرهنگ معلولین و توسط آقای محمد نوری اجرا شده است.

### آشنایی شما با مرحوم مجاب از چه تاریخی و چگونه بوده است؟

- به دلیل اینکه پدرم و پدربزرگم در کسوت روحانیت و بین طلاب دشتی و بوشهری و حتی روحانیون شهرهای دیگر سرشناس بودند، از این‌رو در خانه پدرم و خانه پدربزرگم و خانه خودمان، به مناسبت‌ها روضه خوانی و جلسات وعظ بر پا می‌شد. به همین دلیل منبری‌ها و مداحان را می‌شناختیم. اما در مورد آقای مجاب عرض کنم ایشان سال ۱۳۵۹ از اهواز به قم آمد و من در سال ۱۳۷۰ اولین بار در

خانه آیت الله مسعودی خمینی با ایشان آشنا شدم.

آقای مسعودی خمینی در ایام فاطمیه سه روز در منزلشان روضه داشتند. مجلس وزین و مهمی بود چون اعضای جامعه مدرسین تشریف می آوردند و شخصیت‌های مهم و سرشناس که در جریان جمهوری اسلامی مؤثر بودند می آمدند.

منبری سه روز آقای مسعودی، آقای مجاب بود و چون ماشین داشتم، گاه ایشان را با ماشین خودم از منزلشان به منزل آقای مسعودی یا جاهای دیگر می بردم. البته منزل آقای مسعودی در جوی شور و یخچال قاضی و نزدیک منزل آقای مجاب بود.

### صحبت‌هایی که بین شما انجام می شد، بیشتر در چه حوزه‌ای بود؟

- بیشتر راجع به سابقه ایشان، خاطراتی نقل می شد. گاهی ایشان از این باب به خودشان می پرداختند، گاهی از گذشته یاد می کردند. برای مثال از درس خواندنشان پیش مرحوم آیت الله قاضی در دزفول که تا آخر امام جمعه بودند. ایشان بسیار از برکات آشنایی با مرحوم قاضی یاد می کردند. می گفتند تمام دعاهایی که حفظ دارم و همچنین بعضی از سوره قرآنی را که حفظ دارم مدیون مجالس مرحوم قاضی هستم مثلاً دعای کمیل، دعای صباح، دعای ندبه را از حفظ داشت و اینها از برکات مجالس مرحوم قاضی است. همچنین در مورد حال و هوای دزفول و منبری‌های دزفول صحبت می کرد.

البته شبیه‌ای که به «گفت‌وگوی در راهی» معروف شده را بعداً متوجه شدم و اگر در آن زمان این شبیه را می دانستم، حساب شده و با مطالعه از ایشان می پرسیدم و مطالب را دقیق تر ضبط و ثبت می کردم. ولی متوجه نبودم و سلیقه‌ای موضوعاتی را می پرسیدم و ایشان جواب می دادند. بعضی پروژه‌های مهم از طریق پرسش از استاد در مسیر درس تدوین شده است ولی چون این روش را نمی دانستم، لذا عمل نکردم.

### از خاطراتی که آقای مجاب می گفتند کدامشان در خاطر شما مانده

است؟

- ایشان در راهی که می رفتیم خاطره زیاد نقل می کرد. و بنده تقریباً استنطاق



می‌کردم از جمله چند تا منبر می‌رفتیم. روحیه مزاح و شوخی ایشان فوق العاده بود. به عنوان نمونه ایشان می‌گفت: دوازده تا منبر در دزفول از صبح تا ظهر داشتیم. منبرها بیشتر از ۲۰ دقیقه طول نمی‌کشید. از یک همکاری یاد می‌کرد و می‌گفت از ما حرفه‌ای‌تر بود و یک تاکسی در بست اجاره می‌کرد و به او می‌گفت: ماشین را خاموش نکن تا من بیایم و منبرها را می‌رفت و برمی‌گشت. یعنی می‌گفت آن همکاری از من حرفه‌ای‌تر بود. البته به عنوان مزاح می‌گفت.

قبلاً گفتم پرسش‌های من از مرحوم مجاب مطالعه شده نبود حتی خاطرات هم حساب شده نبود. اگر امروز بود، دقیق‌تر و بر اساس یک طرح و برنامه خاطرات ایشان را می‌گرفتم. اما متأسفانه آموزش ندیده بودیم و روش کار را نمی‌دانستیم. با اینکه آقای مجاب یک دریا پر از اطلاعات بود ولی شیوه استخراج اطلاعات را یاد نگرفته بودیم.

### مهم‌ترین برجستگی کار آقای مجاب در چیست؟

- هر مبلغ یا هر مدرّس یا هر پژوهشگری یکی یا دو برجستگی مهم دارد. معمولاً کسی که همه برجستگی‌ها را داشته باشد، نداریم. اما در مورد آقای مجاب، تحصیلات و رشد اولیه او در دزفول بوده و بعد از سال ۱۳۵۰ به اهواز آمد. بنده افراد منبری زیاد دیده‌ام. هر هفته در منزل منبر داریم و خیلی افراد منبری دعوت کرده‌ام. اما امتیاز آقای مجاب نسبت به بقیه این بود که به رغم نابینایی، منبری با ریشه علمی داشت. یعنی صرف اینکه با یک حدیث یا آیه یا یک برداشت تفسیری متداول شروع و تمام کند، این جور نبود. همیشه یک نکته ناب یا یک طرح در ذهنش بود و محور بحث او همین نکته بود. بزرگداشتی برای پدر بزرگمان مرحوم آیت الله شیخ محمد محمودی دشتی برگزار کردیم. آقای مجاب با واسطه مرحوم آقا شیخ محمد غروی که زیاد با ایشان مجالست داشت، ما را می‌شناخت. گاهی از این مجلس به آن مجلس مرحوم آقای غروی در ماشین ما بود تا به مقصد برسیم. مرحوم آقای غروی که در نجف با آقا بزرگ ما آشنا بودند، کمی درباره خصوصیات آقا بزرگ ما برای ایشان گفته بود. نکته‌ای که محور بحث او در این جلسه بود، این جوری شروع کرد: مرحوم مهندس بازرگان نقل می‌کند که در سر در دانشگاه

سوربن جمله‌ای هست که «ملتی که گذشته ندارد، آینده ندارد». ایشان می‌خواست از این جمله استفاده کند که ملتی که به سرمایه‌های گذشته‌اش نپردازد و از آنها قدردانی و احترام نکند و به فکر و دانش آنها تکیه نکند، هیچ وقت پیشرفت نخواهد کرد. این نکته را محور بحثش قرار دارد و تجلیل از شخصیت یک نفر که از دنیا رفته را بر اساس این نکته استوار و به تبیین ابعادش می‌پرداخت.

هر منبر و هر سخنرانی ایشان یک کانون و محور داشت. هنرمندی او در این بود که محور را هنرمندانه مطرح می‌کرد. سپس عالمانه از تاریخ، حدیث، قرآن، ادبیات و غیره در تأیید و تبیین آن محور می‌آورد و به اصطلاح آن محور را بسط می‌داد. بنابراین وقتی آدم پای منبر او می‌نشست، بعد از پانزده دقیقه یا بیست دقیقه مطلبی چارچوب‌دار و منطقی به دستش می‌آمد.

### شناخت ایشان از جریان‌های اجتماعی چگونه بود؟

- با اینکه در دزفول بوده و رشد و تحصیلات او تا جوانی در شهری دور افتاده بوده، اما چون مطالعات گسترده داشت، از کانال‌های مختلف سیر حوادث اجتماعی را پیگیری می‌کرد. برای اینکه بتواند از رسانه‌ها استفاده کند، چند زبان می‌دانست. او نمی‌توانست روزنامه و نشریات یا کتاب‌ها را بخواند، لذا مجبور بود به سراغ رسانه‌های شنیداری برود و همیشه با خود یک رادیو داشت. جریان‌های اجتماعی و روشنفکری در دهه‌های ۲۰ تا ۳۰ مثل جریان ملی شدن صنعت نفت و جریان آیت‌الله کاشانی و جریان ملی مذهبی‌ها را می‌شناخت. حتی می‌گفت منبر آیت‌الله کاشانی یا دکتر مصدق یعنی مراسمی که در دزفول برای فوتبال برگزار شده بود، منبرش را من رفتم. فضای منبرش، فضای روشنفکری و در همین حال ممزوج با سنت بود. یعنی سنت و تجدد را در منبرش جمع می‌کرد. اینقدر با آنها محشور بود و با این جریان خیلی درگیر بود و این جریان را می‌شناخت. یک بار از ایشان سؤال کردم: اقدامی هم برای چشمتان کرده‌اید یا نه؟ ایشان گفت بله، ابتدا سالش را نگفت و گفت توسط یک آقای گفتند دکتری از خارج آمده، بسیار حاذق است و شما به تهران بیایید و بستری شوید. گفت من به تهران آمدم و دو الی سه ماه بستری بودم. یکی از پرستاران آنجا که احتمالاً دانشجو بوده، مقداری از نحو را در

بیمارستان برای ایشان درس گفتم. پرسیدم این قضیه در چه سالی بود، ایشان به جای اینکه تاریخ را بگوید، گفت: تاریخی که هژیر را کشتند. یعنی تحولات آن سال‌ها را به خوبی به یاد داشت.

### شناخت جریان‌های اجتماعی موجب موفقیت آقای مجاب بوده است؟

- بله چون خوب می‌شناخت، می‌توانست درست موضع‌گیری کند. ایشان تمام جریان‌ها را در جریان بود و تحلیل می‌کرد. در آن فضا آدمی بود که درسش را خوب خوانده و واقعاً بر نحو مسلط بود و دوره سطح را به خوبی خوانده بود. اشعار الفیه را حفظ داشت؛ حافظ قرآن بود. اینها را با همان فضای روشنفکری و تحولات سیاسی آن سال‌ها ترکیب می‌کرد و معجون بسیار دلپذیری عرضه می‌نمود. به طوری که مجالسش، بسیار قابل استفاده بود.

### نمونه سراغ دارید که این موفقیت را نشان دهد؟

- یک سال ماه محرم خدمتشان بودم و ایشان را به مدرسه ملاصادق می‌بردم. ابتدا به ایشان عرض کردم که چه کسی شما را برای رفتن به منبرتان می‌برد. آیا کسی هست؟ گفتند: نه. گفتم می‌آیم و شما را می‌برم. ایشان را به مدرسه ملاصادق آیت الله شاه آبادی می‌بردم. حاج آقا مهدی روحانی در خیابان چهارمردان متولی آنجا بود. ایشان که از دنیا رفتند، آقای شاه آبادی به جای ایشان آمدند. مجلس هم برای آقای شاه آبادی بود. آقای مجاب را به بالای منبر بردم و خودم هم کنار منبر نشستم تا منبر ایشان تمام شود و ایشان را به خانه‌اش ببرم. یک شب راجع به نبوت بحث کردند. وقتی شروع به صحبت راجع به نبوت کردند، در ضمن صحبت‌هایشان مقایسه‌ای بین نظر خودشان و نظریه آقای مهندس بازرگان مطرح کردند و اسم مرحوم بازرگان را گفتند. ولی تأکید کرد این حرفی که می‌زنم، حرف مرحوم بازرگان نیست. وقتی اسم مرحوم مهندس بازرگان را آورد و نظرش را نقل کرد؛ من نگاه کردم. دیدم آقای شاه آبادی در گوشه مجلس نشسته و خیلی ذوق کرده بود و خندید و به اصطلاح خنده آشکاری کرد.

شاید یکی از دلایلی که ایشان در همه بیوت نفوذ داشتند و ایشان را قبول

داشتند، همین نکته بوده است.

- ایشان در جاهای مختلف که گرایش‌های متضادی داشتند منبر می‌رفت و هر جا بر اساس اقتضائات و نیازهایی که بود، سخن می‌گفت. یعنی فضا را می‌شناخت و سخنرانی خود را بر اساس آن فضا تنظیم می‌کرد. بالاخره گاه در یک روز ده منبر داشت و هر کدام هم ویژگی‌های خاص خود را داشت ولی ایشان همه را اداره می‌کرد، همه هم راضی بودند.

**آیا در موفقیت‌های ایشان، عواملی مثل ادبیات و شعر هم نقش داشت؟**

- آقای مجاب اشعار بسیار را حفظ بود. تقریباً همه اشعار سعدی، حافظ و مولانا را در ذهن داشت. اما مهم حفظ نبود، آنچه ایشان را از دیگران ممتاز و متمایز می‌نمود، استفاده به جا و به موقع از هر شعر بود. در شعر به آن موقع شناسی گفته می‌شود. یعنی شرایط را بسنجد و دقیق در جای خودش یک بیت یا یک غزل را بیاورد. آقای مجاب در موقع شناسی عجیب بود. لازمه موقع شناسی دو چیز است: یکی تسلط بر اشعار و دانستن نکات و ظرایف اشعار و دوم آگاهی به اقتضائات و شرایط موجود. آقای مجاب نه تنها حافظ اشعار بود بلکه آنها را هضم کرده و بر نکات و ظرائف آنها تسلط داشت، نیز با اینکه مجلس را نمی‌دید ولی از حس ششم و دیگر حواسش استفاده می‌کرد و از مجلس موجود و مخاطبان ارزیابی داشت. به هر حال عنصر ادبیات و شعر در سخنرانی‌های او برجسته بود ولی ادبیاتی که سیال و طربناک بود.

**استفاده از اشعار مولانا جلال‌الدین رومی و شمس تبریزی در منبرهای**

**ایشان چگونه بود؟**

- یک سال در ماه شعبان از ایشان درخواست کردیم چند شب فقط شمس و مولوی بخواند یعنی تولد امام زمان عجل‌الله تعالی فرجه الشریف و مسائل ماه شعبان را با استفاده از شعرهای این دو شاعر بیان و تبیین کند. مجلس جذاب و خوبی شد و همه حضار اذعان داشتند کاری متفاوت و جذاب شده است.

**یک نمونه سراغ دارید که گویای استفاده ایشان از اشعار مولانا و حافظ و**

## شمس باشد؟

- یک معضل همیشگی، کفش‌های ایشان بود، چون خودشان نمی‌توانست جایی بگذارد. گاه کسانی می‌گرفتند و چون جمعیت زیاد بود، معمولاً کفش‌های ایشان مفقود می‌شد. اگر من با ایشان بودم، مواظبت می‌کردم و جای خاصی می‌گذاشتم. اما در یک شب که جمعیت بسیار زیاد بود، کفش‌های ایشان گم شد، بالاخره بعد از جستجوی فراوان یک جفت کفش پیدا شد و آوردیم و پرسیدم این کفش از شما است. ایشان یک بیت از مولانا خواند:

پای، کفش خود شناسد در ظلم چون نداند جان، تن خود ای صنم؟!  
مولانا در تحلیل روز قیامت که مردگان از قبر بیرون می‌آیند و چگونه جسم روح خودش را می‌شناسد، این بیت را سروده است. مولانا تشبیه می‌کند که پا کفش خودش را می‌شناسد. چگونه ممکن است جسم و روح در وقت قیامت و رستاخیز همدیگر را شناسند؟! در واقع می‌خواست بگوید پرسید که این کفش‌ها از من است یا نه؟ پایم این کفش‌ها را می‌شناسد، پس مال من است. استفاده در چنین شلوغی از چنین شعری، اعجاب‌آور بود و نشان دهنده تسلط او بر فرهنگ غنی است.

از این قسم اشعار، بسیار می‌خواند و نتیجه‌گیری هم می‌کرد. نمونه دیگر، غزلی درباره اینکه اگر کسی اقامه‌عزا برای اهل بیت کند و ارتباط عاطفی با آنها برقرار کند، با اهل بیت علیهم السلام ممزوج پیدا می‌کند. شعر نابی از دیوان شمس است، شعرش این است:

هر کی به جد تمام در طلب ماست، ماست هرکی چوسیل‌روان در طلب جوست، جوست ایشان می‌خواستند بگویند هر کس در این مسیر قدم بردارد، اتحادی بین خودش و هدف که امام حسین باشد به وجود می‌آید. هر کس در راه و در طلب اهل بیت علیهم السلام اقدام کند، جزء خاندان اهل بیت می‌گردد. این بیت گویای اتحاد سالک و هدف است. البته اینها را پیدا کردن و ارتباطشان را با مسئله مورد بحث نشان دادن، کار دشواری است که فقط از آقای مجاب ساخته بود. در بسیاری از مصیبت‌ها وقتی می‌خواستند مصیبت بخوانند، اشعاری که اصلاً به ذهن ما نمی‌آمد از حافظ یا دیوان شمس یا از مثنوی می‌خواندند و نتیجه خوبی هم می‌گرفتند.

### در مورد همت بلند آقای مجاب نکته‌ای به یاد دارید؟

- مرحوم مجاب خود ساخته و فعال بود، تنبل و از زیر کار فرار کن نبود. در جامعه دینی افرادی هستند که کار و عمل نمی‌کنند و تلاش می‌کنند با زبان بازی و حرف زدن، جای آن را پر کنند. البته مردم بالاخره متوجه می‌شوند. اما آقای مجاب اهل عمل بود و هیچگاه از زیر بار عمل شانه خالی نمی‌کرد. او در سرمای سخت زمستان و برف و باران، با اینکه نابینا بود اما برای رفتن به مجالس اقدام می‌کرد. به راحتی می‌توانست بگوید معذور هستم یا ماشین بفرستید. اما چنین بهانه‌هایی نمی‌آورد و پای پیاده در برف و شرایط سخت راه می‌افتاد. بارها زمین خورده و زخمی شده بود. اینها نشان دهنده عمل‌گرایی او است.

### علت اینکه اینقدر آقای مجاب مغفول واقع شده‌اند چیست؟

- یک جهت اینکه اگر آقای مجاب زودتر به قم می‌آمدند وضعیت فرق می‌کرد. حالا این افتخاری بود ایشان افلاً از دزفول به اهواز آمدند. جامعه آن روز دزفول یک جامعه سنتی و بسته بود و تحصیلات و رشد آقای مجاب در دزفول بوده است. جامعه آن زمان دزفول، انتظارات و خواسته‌های محدود و معینی از آقای مجاب داشت. با اینکه ایشان ظرفیت و استعداد گسترده‌تر داشت و اگر جامعه با او همیاری و همراهی می‌کرد، حتماً این استعدادها بروز و ظهور می‌نمود. بعد از آنکه به اهواز آمدند، ایشان می‌گفتند کتاب‌های شهید مطهری را در اهواز برای حوزه خواهران تدریس می‌کردم. نسبت و آشنایی با آقای شفیعی اهواز دارند و راه برای اینگونه کارها برایش مهیا شده بود. کتاب‌های شهید مطهری کتاب‌های درسی حوزوی نیست. و ایشان هر چه خوانده‌اند، فوق برنامه بوده منتها اینقدر سطح علمی خودشان را بالا بردند و به اهواز آمدند. در زمان جنگ طوری شد که ایشان به قم آمدند و آن هم در همین حد و متأسفانه کسی نمی‌دانست. من هم تا زمانی که ایشان دیوانش را تقدیم نکرده بود، نمی‌دانستم که اهل شعر است. چقدر اشعار ایشان قشنگ است و شعرهای مذهبی و بسیار روان دارند. همچنین اشعار مناسبی دارند مثلاً برای آیت‌الله خویی، آقای کاشانی و شعری هم برای ترک سیگارشان سروده‌اند. فکر کنم اشعار ایشان بالاترین آرایه‌ها را در آن زمان البته در

شعر مذهبی دارد. خلاصه اینکه مبلغ و متفکر دینی با جامعه سر و کار دارد و اگر جامعه از او نخواهد، رشد نخواهد داشت. در اهواز از او کتب شهید مطهری را می‌خواهند و او انجام می‌دهد. ولی در دزفول روضه خانگی می‌خواهند و او در همین سطح انجام می‌دهد.

**اگر متفکری متوجه شد جایش در جامعه‌اش تنگ است، لزوماً باید مهاجرت کند.**

- مرحوم مجاب هم به همین دلیل مهاجرت کرد. اگر حوادثی که منجر به مهاجرتش به اهواز در سال ۱۳۵۰ شد، مطالعه و بررسی شود، دقیقاً به همین نتیجه می‌رسیم. نیز متوجه شد اهواز هم برایش ضیق است و در سال ۱۳۵۹ دقیقاً به همین دلایل به قم مهاجرت کرد.

سیر مهاجرت‌های آقای مجاب به جوامع مدنی‌تر و برتر بوده و معلوم می‌شود به دنبال اهداف متعالی‌تر بوده است.

به نظر می‌رسد لازم است تحقیق علمی و دقیق درباره مهاجرت‌های آقای مجاب از دزفول به اهواز و از اهواز به قم انجام شود. ایشان یک بار هم تلاش کرد به تهران برود ولی شکست خورد و نتوانست. این هم جای بحث و مطالعه دارد.

به نظر می‌رسد اگر ایشان در خردسالی در شهر تهران یا حداقل در اهواز رشد می‌کرد و عوامل رشد هم برایش مهیا بود، استعدادهايش شکوفاتر می‌شد. دقیقاً مثل بذری که استعداد نهال شدن دارد و در درون خود استعدادهای فراوان دارد ولی در زمینی شوره‌زار و بدون آب و بدون امکانات قرار می‌گیرد. این بذر نابود می‌شود یا رشد اندکی خواهد داشت. آقای مجاب یک اقیانوس استعداد بود. باید در محیطی قرار می‌گرفت و بارور می‌گردید. البته تا این اندازه که بارور شد و رویش داشته، به دلیل یکی همت خودش و دوم توجهات اهل بیت علیهم السلام بوده است.

**شما با ایشان بیشتر بودید و رفت و آمد داشتید و فضا و افراد را می‌دیدید، استقبال‌ها چطور بود؟**

- بعضی‌ها گاه به ابعاد روشنفکری ایشان خرده می‌گرفتند، مثلاً می‌گفتند آقای

مجاب نباید از دکتر شریعتی یا دکتر سروش یا مهندس مهدی بازرگان یا آیت الله طالقانی سختی به میان آورد. اما در جلساتی که بودیم، اغلب حضار و تقریباً ۷۰ یا ۸۰ درصد مطالب ایشان را بسیار می‌پسندیدند. ایشان وقتی این مطالب را بیان می‌کردند، بعد از منبر احياناً می‌نشستند شامی و یا گعده‌ای بود و حضار استقبال می‌کردند و می‌گفتند استفاده کردیم و ایشان تشویق می‌شدند تا همین سبک منبر و همین سنخ مطالب را در منبرشان بیان کنند. اما طبیعی است در خیلی از جاها حساسیت‌ها برانگیخته می‌شد. در آن فضاهاهی سنتی، شاید ایشان دچار محدودیت بودند.

**مرحوم مجاب بسیاری از اطلاعات خود را از طریق کتابخوان‌ها دریافت می‌کردند. آیا شما برای ایشان کتاب خوانده‌اید، افرادی که ذهنیت خاص داشتند و برای ایشان کتاب می‌خواندند چه کسانی بودند؟**

- وقتی من با ایشان آشنا شدم، دوره کتابخوانی ایشان گذشته بود و کمتر کتابخوانی داشتند و من برای ایشان کتاب خوانده‌ام. از بین افرادی که می‌شناسم، شیخ محمود امجد اهمیت داشت؛ چون ذهنیت و مقبولات آقای امجد متفاوت بود.

**رسیدگی اجتماعی نسبت به شخصیت‌های نخبه و تأمین اجتماعی آنها در مورد آقای مجاب چگونه بود؟**

- دانشمندان و افراد فرهیخته سرمایه‌های جامعه‌اند. اگر جامعه در حفظ و حراست اینان اهتمام نداشته باشد، مثل دیگر سرمایه‌ها از بین می‌روند. همانطور که اگر جامعه نسبت به جنگل‌ها، مراتع، دریاها و دیگر سرمایه‌ها اهتمام نداشته باشد، اینها از بین می‌رود و کشوری بدون امکانات برای آیندگان به ارث می‌رسد. اما شیوه رسیدگی و اهتمام جامعه نسبت به سرمایه‌های فکری و مغزها نسبت به رسیدگی به جنگل‌ها و معادن متفاوت است. در سال ۱۳۸۶ برف سنگینی در قم بارید، افراد کمتر مهیا بودند بروند و آقای مجاب را سوار ماشین کنند و به مجالس برسانند. همچنین چند درصد از مردم از آقای مجاب خواستند به فرزندان آنها آموزش بدهد؛ اخلاق و حدیث و قرآن یاد بدهد. کدامیک از ما جوانان را جمع



کردیم تا آقای مجاب به پرسش‌های آنها پاسخ دهد؟! بالاخره اهتمام به سرمایه‌های انسانی در جهان با این شیوه‌ها تحقق پیدا می‌کند. حتی نهادهای حوزوی و نهادهای فرهنگی آیا از آقای مجاب برای رشد و اعتلای فرهنگ ملی یا فرهنگ مذهبی استمداد کردند؟

### درباره اخلاقیات و اخلاق مدنی و اجتماعی ایشان بفرمایید.

- در سن بالای هفتاد سال، صبر و صبوری ایشان فوق‌العاده بود. یک پارچه اخلاقیات نیک را همراه داشتند.

منزل ما در عطاران بود. گاهی قراری می‌گذاشتیم ساعت ۶ سر کوچه باشند. ایشان به دلیل کهولت یا نایبایی، گاهی ساعت‌ها را اشتباه می‌کردند، یا ساعت قدیم و جدید شده بود و باعث اشتباه ایشان می‌شد. گاهی ایشان یک ساعت سر کوچه معطل می‌شدند اما به قدری صبور و شکیبا و خوش اخلاق بودند که ابداً سختی را اظهار نمی‌کرد. برعکس خیلی از ما تقدیر و تشکر می‌کردند که در این شرایط یخبندان و برف شدید به سراغ ایشان رفته‌ایم.

زبان خیر و نیک داشت. از هیچ‌کس توقع نداشت و طلبکار هیچ‌کس نبود. با اینکه مشهور است فرهنگ دو قشر موجب می‌شود افراد متوقع باشند. البته در افواه گفته می‌شود و شاید واقعیت نداشته باشد. یکی فرهنگ معلمی و دوم فرهنگ آخوندی و طلبگی است. افراد تربیت شده در این فرهنگ‌ها معمولاً توقع‌هایی دارند. اما مرحوم مجاب هیچ‌گاه شنیده نشد که درخواست داشته باشد. مثلاً بگویند من چند دهه تبلیغ دینی داشته‌ام و در کسوت روحانیت هستم و باید حوزه به من امکانات و شهریه بدهد. اصلاً چنین درخواست‌هایی از ایشان شنیده نشد. با قناعت و با پول مختصری که در مجالس به ایشان می‌دادند، زندگی می‌کرد. البته خودش نمی‌گفت و صاحبان مجالس با طیب خاطر می‌دادند، بالاخره با همین وجوه زندگی می‌کرد.

### مواضع ایشان نسبت به نظام جمهوری اسلامی و انقلاب اسلامی چه بود؟

- نظر کلی ایشان مثل دیگر مردم شهروند ایران و نظام جمهوری اسلامی بود. اکثریت مردم این نظام را پذیرفته‌اند و ما هم مثل دیگر مردم لازم است نظام را قبول

داشته و مخالفت نداشته باشیم. بر این اساس در منبرها دعا می‌کردند. اما یک نکته مهم در رفتار آقای مجاب این است که کارش تبلیغ و ارشاد دینی بود. لذا اول باید شرایط را مهیا می‌کرد و با روش‌هایی مثل تحبیب قلوب و ممارات خصم، بر فضای مجلس تسلط پیدا می‌کرد، آنگاه به موعظه و اخلاق می‌پرداخت. اما اگر از ابتدا موضع می‌گرفت و افراد را از خودش فراری می‌داد، زمینه‌های وعظ و ارشاد از بین می‌رفت. به همین دلیل اگر در مجلسی می‌رفت که مسئولین و مدیران نظام جمهوری بودند؛ برای مثال ایشان را به جلسه‌ای می‌بردم که قضاات جمع بودند. بر اساس شَمّ مخاطب شناسی که داشت، سخنرانی خود را تنظیم و بیان می‌کرد.

همچنین اگر در جلسه‌ای که روحانیون ولایی و سنتی بودند و نسبت به بعضی مواضع فرهنگی جمهوری اسلامی نقد داشتند، پا می‌گذاشت، حساب شده و دقیق سخن می‌گفت. به خاطر همین رعایت‌ها بود که اغلب و تقریباً همه بیوت علما و بزرگان و مشاهیر قم و حوزه علمیه، سخنرانی او را می‌پسندیدند و او را دعوت می‌کردند.

### **با بررسی دقیق سیره مرحوم مجاب به این نتیجه می‌رسیم با هرگونه اقدام افراطی و تندروی مخالف بوده است؟**

– اولاً روانشناسی و روحیه معتدل و آرام داشت. روحیه افراطی یا تفریطی نداشت. دوم اینکه کوله باری از تجارب تاریخی را با خود داشت و در جریان‌ها و حوادث فدائیان اسلام و ملی شدن صنعت نفت تندروی‌های بسیار دیده بود که ابتر و ناکام ماند. بنابراین می‌گفت مصالحه جویی و تسالم بهترین شیوه برای فعالیت اجتماعی است. حتی در سال ۱۳۸۸ وقتی بحث می‌شد، حرکت‌های تند و افراطی را از هر طرفی بود، درست نمی‌دانست و استدلال می‌کرد اقدامات تند و خشن نتیجه نمی‌دهد.

### **درباره گرایش به تصوف و طریقت‌های صوفی مثل ذهبیه چه می‌دانید؟**

– پدر آقای مجاب علاوه بر اینکه در کسوت روحانیت بود، به سیر و سلوک شرعی هم اعتقاد داشت. یعنی روحانی بود که بیشتر دنبال تهذیب و خودسازی بود. این

روحیه در جوانی به آقای مجاب منتقل شده بود و فکر می‌کرد اگر به طریقتی مثل ذهبیه بپیوندند، می‌تواند سیر و سلوک خود را سامان دهد و زودتر به مقصود و هدف برسد. اما پس از مدتی از آنها جدا شد و گویا به توصیه استادانش در حوزه فقط به عبادات شرعی اکتفا کرد.

### درباره گرایش او به سید علی دزفولی و شرکت در مجالس مقبره نزدیک جمکران بفرمایید.

- سید علی دزفولی یا سید علی کفّری یکی از درویش ذهبیه، البته از طیف خاصی از آنها بوده است. سید علی ظاهراً شرح حالش هست و من از خود آقای مجاب شنیدم از جهت رفتاری و زبان آدم خیلی معتدلی نبوده و حتی در زمان حیاتش مشکلاتی داشته است.

مقبره او نزدیک جمکران و محل تجمع پیروانش است. آقای مجاب به مزاری می‌رفت که نزدیک جمکران به نام سید علی دزفولی معروف به سید علی کفّری بود. ایشان برای آنها منبر می‌رفت. سید علی دزفولی صوفی مسلک بود. مقبره را شاید بسته باشند اما اطرافش یک فضای خیلی باز و سبزه زاری بود. صوفی که می‌گویم، درویش به معنای عامش در آنجا مجلس داشتند. من رفته و آنجا را دیده بودم. افرادی می‌آمدند اهل دزفول آنجا تفسیر میدی، تفسیر خواجه عبدالله انصاری به نام کشف الاسرار و عده الابرار را آنجا می‌گفت. آقای مجاب برای آنها منبر می‌رفت و یک بار به ایشان گفتم آیا اینها را می‌شناسید؟ گفت بله می‌شناسم. ابایی هم نداشت و گفت برایشان منبر هم می‌روم اما به هیچ وجه عقاید آنها را قبول ندارم و من کار خودم را می‌کنم. ایشان می‌گفت: این فضایی که ایجاد شده، من هم منبر نروم، کس دیگری می‌آید و معلول نیست که افراد جهت‌دار و زوایه‌دار می‌آیند برای آنها صحبت می‌کنند. من از این فرصت استفاده می‌کنم حتی ایشان گفت در عالم رویا حالتی که برای این سید دیدم، حالات خوبی نبود. این را آقای مجاب برای من نقل کرد.

این گونه خاطرات می‌فهماند آقای مجاب از هر شرایط و از هر فرصتی بهره می‌برد تا کار تبلیغ و ارشاد خودش را به پیش ببرد.

شیوه و روش آقای مجاب به عنوان یک مبلغ کارآمد یا کارآیی کسی که دارای نایبانی است، تابع چه شرایط و چه عواملی است؟

- آقای مجاب در عمر ۸۰ ساله‌شان یک پیشینه بسیار قوی داشت. تحصیلات ایشان به جای خودش است. این تحصیلات را عموم طلبه‌ها دارند. چیزی که باعث شده بود منبر ایشان قدری امتیاز پیدا بکند، امتیازی نمی‌خواهم بگویم و مقایسه کنم با منبرهای دیگر. نمی‌خواهم بگویم ایشان به اصطلاح فازش بالاتر است. این سبک منبر بسیار برای ما شیرین بود که گاهی مطایبه هم در آن داشتند. یک بار ایشان را دعوت کردیم برای منبر. پایه بلندگو نداشتیم میکروفون را دست ایشان دادیم و گفتیم اگر زحمتی نباشد این جوری صحبت کنید. ایشان ابتدا که می‌خواستند شروع کنند، با همان زبان شیرین دزفولی گفت: عیبی ندارد مثل سبزی فروش‌ها. آن چیزی که باعث شد آقای مجاب یک قدری منبرش امتیاز پیدا کند و در حوزه و اهل منبر جایش خیلی خالی است، آشنایی ایشان با متون کهن یعنی دیوان‌ها است. من هم خواندم ولی چه مقدار آن را از حفظ دارم؟! چه مقدار آن را هضم کرده‌ام که بتوانم بجا از آن استفاده کنم و بتوانم از آنها مثلاً در تولد امام زمان استفاده کنم؟! این یک امتیازی بود و نوعاً منبری‌هایی که با شعر، آن هم شعرهای اصیل مثل مثنوی، حافظ، دیوان شمس حتی با جامی و چقدر حافظه قوی داشتند. گاهی می‌پرسیدیم: این مطلب را کجا خواندی، تأملی می‌کردند و می‌گفت مثلاً در فلان جا خواندیم. البته الآن هم داریم. کم و بیش منبری‌هایی مثل آقای نقویان که بسیار شعر در منبر استفاده می‌کنند. حتی یک بار یکی از بستگان ما از ایشان سؤال کرده بودند که اگر یک نفر بخواهد منبر برود، چه کتاب‌هایی به آنها توصیه می‌کنید. ایشان گفته بودند: قرآن و نهج البلاغه و حافظ و مثنوی را پیشنهاد می‌کنم. من خودم هم طلبه هستم. اگر شما این را به یک منبری پیشنهاد بکنید، ابداً قبول نمی‌کنند.

اگر کسی مثلاً نایبانی راه آقای مجاب را برود و از او الگوگیری کند، چه سرنوشتی در انتظارش است؟

- به نظر می‌رسد اگر مجابی در این زمان پیدا بشود، نهادهای حکومتی از او

استقبال نمی‌کنند چون الگویی با الگویی که این نهادها ترویج می‌کنند، تضاد دارد ولی بدنه جامعه و مردم از او استقبال می‌کنند. مثلاً منبر آقای نقویان طرد شد و پذیرفته نشد. ولی در مجالس خصوصی طرفدار دارد. چون مردم و قشرهای جامعه چنین منبری را هم جنس خود می‌دانند.

### قوت‌های زندگی آقای مجاب را چگونه می‌توان اطلاع‌رسانی و برجسته سازی کرد؟

- آقای مجاب در عین اینکه بسیار مناعت طبع داشتند و یک خانه ساده اما در عین حال بسیار با معنویت بودند. خانه ایشان در محله جوی شور دو طبقه بود و پتوهای با روکش بسیار سفید و تمیز اطراف اتاق افتاده بود. دو تا قفسه کتاب هم بود. یکبار مبلغی آمده بود برای کمک به افطاری ماه رمضان، به ایشان پیشنهاد کردم و نگفتم که چی هست؟ ولی آقای مجاب متوجه شدند و گفتند: اگر این برای روزه‌دار است، ما روزه نمی‌گیریم. چون خودش و خانواده‌اش از روزه گرفتن عاجز شده بودند، حتی خانم ایشان دیگر به دلیل دیسک کمر شدید نمی‌توانستند حرکتی داشته باشند و روی تخت بودند. اما ابداً از این وضعیت جایی اظهار نمی‌کردند و بسیار شخص تودار بود. یادم هست یک بار ایشان را سوار ماشین کردیم تا به منزل برسانیم. آقای دیگری هم در ماشین بود. شروع کرد دو تا سؤال از وضعیت تقریباً داخلی آنها از نوه ایشان بپرسند. فوری آقای مجاب عکس‌العمل نشان دادند. با زبان محلی به نوه‌شان یادآوری کردند که جواب ندهد و وارد این مسائل نشود. بسیار در مسائل تیز بودند. خیلی‌ها که به اصطلاح مشکلات جسمی و روحی را ندارند، این امتیازات را ندارند ولی آقای مجاب با اینکه نابینا و منبرش محدود بود و به خاطر همین مشکلاتی که عرض کردم، و به آن صورت صدا نداشت، طبیعی است که ایشان را جاهای محدودی دعوت کنند ولی در عین حال بسیار با مناعت و بسیار با شخصیت زندگی کردند. ایشان منبری مشهور با صدای غرا و آهنگین نبود. اگر مردم دعوت می‌کردند، به دلیل تأثیر منبرش و اخلاقیاتش و دانش او بود.

اگر منبر ایشان را به نوعی کارگاه آموزشی بدانیم، یعنی در مجالس ایشان

## فضلا و طلاب شرکت می کردند تا آموزش منبرداری یاد بگیرند؛ این تعبیر چطور است؟

- منبر ایشان آموزش بود. به همین دلیل بزرگانی مثل آیت الله بهجت و آیت الله کوکبی در مجالس ایشان شرکت می کردند. ولی آموزش صدا یا آموزش مرثیه سرایی نبود.

الآن بزرگانی از خطبا یادداشت بر می دارند. از روی یادداشت صحبت می کنند. یک مقدار کاغذهایشان پس و پیش شود، اوضاع قاطی می شود. منتها ایشان بدون هیچی، مطالب را می گفت و هیچ موقع یادم نیست که مثلاً ایشان در پراتنز مطلبی را گفته باشند و به اصل مطلب برنگردند. ولی این جوری که ما توقع داشته باشیم مثل بقیه که مثلاً سلسله وار و هدفمند و روش مند صحبت کنند، به اصطلاح مقدمه ای و بعد هم مطلب و بعد از آن هم نتیجه، این گونه نبود. ایشان وقتی درباره شهید صحبت می کرد و درباره هفت خصلت شهید صحبت می کرد، اصلاً پرواز می دادند. یعنی مطالب شیرین و چهارچوب دار بود و ابعاد آن را خیلی خوب بیان می کردند و در قالب غزل شمس و حافظ، که چه تأثیری داشت! این از امتیازات ایشان بود. بنابراین از این نظر کارگاه بود.

**با تشکر از اینکه وقت خود را در اختیار ما قرار دادید.**

فصل پنجم:  
خاطرات

در مجالس مرحوم مجاب ده‌ها شخصیت از اصناف و قشرهای مختلف شرکت کرده و قبل و بعد از منبر معمولاً با ایشان گفت‌وگو داشتند.

هر شخص مشکل یا پرسشی داشت می‌پرسید و بسیاری از افراد شرکت کننده در این مجالس از آقای مجاب خاطره دارند. این خاطرات که تاریخ شفاهی زندگانی و نیز جامعه دوره آقای مجاب است، گویای نکات فراوان می‌باشد. معمولاً تاریخ‌های آکادمیک بر اساس همین خاطرات بعداً نوشته خواهد شد. تصور کنید مسلمانان در سال‌های نخست اسلامی مجموعه‌ای از خاطرات داشتند ولی در سده‌های بعد مبتنی بر همین خاطرات تاریخ‌های قطور و حجیمی تدوین گردید.

بهر حال تلاش شده هر شخصی که با مرحوم مجاب تعامل یا گفت‌وگو داشته و از ایشان خاطره‌ای دارد، گزارش او در اینجا آورده شود.



## صیوروت و تحول دائمی مرحوم مجاب دیدار با آیت الله شیخ محمدرضا مامقانی<sup>۱</sup>

به منظور دریافت ارشادات و راهنمایی‌های ارزنده حضرات آیات عظام و حجج اسلام، و در دنباله سلسله دیدارها با صاحب نظران جهت هر چه بهتر برگزار کردن همایش بزرگداشت حضرت حجت الاسلام والمسلمین حاج آقا مجاب (قدس سره) شبانگاه نوزدهم دی ۱۳۹۵ آقایان محمد نوری، عبدالله امینی و هادی قدیمی به دیدار آیت الله مامقانی رفته، در ابتدا ضمن معرفی دفتر فرهنگ معلولان، به تقدیم گزارشی از اقدامات انجام گرفته همایش پرداخته، از معظم له درخواست کرد از آن رو که سال‌های متمادی مرحوم مجاب به عنوان سخنران روضه‌های هفتگی، در بیت ایشان حاضر می‌شد، خاطرات و نظریات خویش را بیان بفرمایند در پی گزیده فرمایشات معظم له تقدیم می‌شود:

سابقه آشنایی با مرحوم مجاب نداشتم مگر پس از جنگ و کوچ ایشان به قم که حجت الاسلام حکیم‌زاده آن مرحوم را به ما معرفی کرده، مقتضی شد نخست در منزل پدر اینجانب سپس در منزل بنده منبر بروند. بسیار به اینجانب علاقه داشت. ایشان مثل همه ما انسان‌ها قوت‌ها و ضعف‌هایی داشت ولی تلاش می‌کرد ضعف‌های خود را برطرف کند. نقاط ضعف و قوتش را می‌شناختم. در ابتدا تحت تأثیر برخی افراد، از گروه‌ها و افرادی بر سر منبر نام می‌برد که به مصلحت نبود چنان که تحت تأثیر مشرب عرفانی، گاه اشعاری می‌خواند که مناسب نمی‌نمود. البته به مرور همه اینها اصلاح شد و او بسیار دوست داشتنی، گردید. اما از وی سخنرانی تکراری نشنیدیم و مطالب جدید ارائه می‌داد. تحت تأثیر و درخواست شنوندگان منبرش را تعدیل کرد و امتیازش آن بود که «سؤال» (بسیار پرسشگر)

---

۱. از مدرسان و پژوهشگران بنام حوزه علمیه قم و نواده حضرت آیت الله العظمی شیخ عبدالله مامقانی، نویسنده کتاب معروف رجالی «تفصیح المقال فی علم الرجال» و «مقیاس الهدایة فی علم الدرایة».

بود. همیشه می‌پرسید و مطلب را خوب می‌گرفت. از وی پرسیدم: حافظه عالی‌اش را چگونه به دست آورده؟! گفت: بر روی هر ملکاتی که کار بشود، قوی می‌گردد. هر روز صبح پیش حجت الاسلام حکیم‌زاده کتاب می‌خواند. بعضی مطالب را با دو بار گوش دادن حفظ می‌کرد! از من هم می‌پرسید. بحارالانوار را نزد آقای حکیم‌زاده می‌خواند. اینگونه افراد که دارای نقص و معلولیت جسمی‌اند، به پشتیبانی‌های دلگرم‌کننده بیشتر نیاز دارند تا پول و مادیات، البته احساس ترحم غلط است بلکه باید با اینگونه افراد رفاقت داشت. نباید تلقی کنند مشکل دارند. وقتی می‌پرسیدم: فلان مطلب را چگونه دیدی؟! لذت می‌برد از اینکه می‌پرسیدم «چگونه دیدی!»! به معلول باید شخصیت داد. با «مجاب» رفیق بودیم و می‌دانست بی‌غرض و رزی‌گاه بدو توصیه و انتقادی می‌کنم. باید به اینگونه افراد محبت داشت و با کرامت رفتار کرد. امر و نهی غلط است و باید به روش «فنی» و با نظر کارشناسی با آنان رفتار کرد. اینگونه افراد باید بدانند ما خادمشان هستیم و بر ما منت گذاشته‌اند. خدمت به اینان، از زیارت کردن بهتر است. ما به آنها احتیاج داریم، نه آنان به ما.

منبرش برای خواص بود، نه عوام. ادبیات سنگین داشت و حافظ قرآن و نهج البلاغه بود. «انبار اطلاعات» بود و «تولی و تبری» خود را ابراز می‌نمود. خدا دوستش داشت که به او توفیق حضور در قم را داد و اینجا با افراد کارشناس در دین و مَلا آشنا شد، نیز با افکار مناسب و جدید شیعی آشنا تر گردید. گاه در راه به او برمی‌خوردم و شوخی‌ای می‌کردم، می‌گفت: «از شوخی شما نمی‌رنجم» خود به تنهایی به رغم نابینایی مسافت طولانی منزل تا خانه حاج آقا حکیم‌زاده را می‌رفت تا نزدش کتاب بخواند! به رغم اینکه گاه زمین می‌خورد و زخمی می‌شد! به لطف امام زمان (عج) در سال‌های نخست ورود به قم با محققان و نویسندگان دقیق و زبده آشنا شد و گرایش او به مباحث شیعی قوی‌تر گردید. برخی سروده‌های خود را بر منبر می‌خواند که مطلوب بود. می‌توان گفت، اهل بیت (عج) دستش را گرفتند. هیچ وقت آموختن را قطع نکرد. مرتب درصدد یادگیری بود. از هر کسی می‌دید، استفاده می‌کرد. هر روز به منزل حکیم‌زاده برای خواندن کتاب می‌رفت. اراده قوی و پشتکار داشت! کمتر کسی حس می‌کرد نابیناست. منبرش مفید و غیر مکرر بود. بیست دقیقه سخنرانی می‌کرد و مطلبی دست‌شونده می‌آمد.»

در پایان معظم له توصیه کرد احادیث امیدوار کننده و بشارت بخش برای معلولان که در متون و آموزه‌های دینی آمده است، استخراج شود و در اختیار اینان قرار گیرد، تا بدانند اگر از بعضی توانایی‌ها محروم‌اند اما چه ثواب‌ها و نعمت‌هایی در انتظار آنان است!

در پایان حضرت آیت الله مامقانی برای موفقیت هرچه بیشتر دست اندرکاران همایش دعا کرده، به حدیثی از امام صادق (ع) اشاره نمود که: در روز قیامت، خدا چنان که برادری از برادرش پوزش می‌خواهد، از بنده مؤمن نیازمند در دنیا، عذرخواهی می‌کند و می‌فرماید: به عزت و جلالم سوگند که تو را در دنیا از سر خواری‌ات نزد خود، محروم و محتاج نکردم. اکنون این سرپوش را بردار و ببین به جای دنیا به تو چه داده‌ام. بنده سرپوش را بر می‌دارد و می‌گوید: با عوضی که به من دادی، مرا چه زیان اگر در دنیا چیزهایی را از من گرفتی! (کافی، ج ۲، ص ۲۶۴، ش ۱۸: منتخب میزان الحکمه، ۴۵۲).

در پایان حضار از راهنمایی‌ها و نکات حضرت آیت الله مامقانی تشکر کردند.



## کمالات اخلاقی

### خاطراتی از حجت الاسلام والمسلمین آقای مجاب

مهدی بیگدلی دزفولی<sup>۱</sup>

امام علی علیه السلام می‌فرماید: «العالم حیٌّ و ان کان میتاً» یعنی دانشمند زنده است هر چند جسم او در بین ما حضور ندارد و از این دنیا رفته است. مرحوم سید محمدکاظم مجاب مصداق این روایت است. چند سال است به عالم باقی شتافته ولی نصایح، گفته‌ها، منش و رفتارهای او نیز خاطراتش همواره در محافل و مجالس بازگویی و نقل می‌گردد. دانشمندان آثاری دارند که برای همیشه باقی و مستدام است هر چند خود عالم فوت کرده باشد.

مرحوم سید محمدکاظم مجاب فرزند مرحوم سید محمدعلی مجاب دزفولی، عالمی فرهیخته، عارفی واصل، عجین در ولایت و محبت اهل بیت عصمت و طهارت، تیزبین و ساعی در کمال بهره‌گیری از فرصت‌ها جهت تبیین حق و حقیقت و سنت نبوی و عدالت علوی بودند. هیچ‌گاه عدم رؤیت بصری او را از عمق بصیرت دینی و الهی باز نداشت، بلکه بهانه‌ای برای تضاعف تلاش و اهتمام دو چندان نسبت به معرفت و راسخیت در توسل و تمسک به ولایت ولایتمداری به دامان پاک اهل بیت عصمت و طهارت و بالمآل، تبیین و تشریح و تأکید و تسجیل این امر به احسن وجه در بین اهل علم و حلم و خاص و عام از طریق منبر و سخنرانی‌هایی که حقاً، هم خاصه پسند و هم جاذبیت عامه برای عوام الناس داشت، قرار داده بود.

اینجانب با اینکه چند صباحی بیش (از سال ۱۳۶۱) محضر ایشان را درک نکرده بودم لیکن آن همه تلاش و همت و اهتمام در استفاده بهینه از فرصت‌ها،

---

۱. حجت الاسلام والمسلمین مهدی بیگدلی دزفولی از خاندان بیگدلی است که به علم و تقوا مشهورند و خدمات بزرگی به حوزه‌ها نموده‌اند. ایشان در قم مشغول تحصیل و تدریس و دیگر فعالیت‌های علمی و فرهنگی است.

چه در زمینه استدامه حضور در دروس حوزوی اساتید و چه در امر مطالعه، و بالاخص مباحثه دروس و حفظ و به خاطر سپاری متون و عبارات، خصوصاً احادیث و روایات، و بسیاری از وقایع تاریخی را طابق النعل بالنعل، غبطه ما را برانگیخته و خود تشویق و تشجیعی بود برای امثال بنده که تعصب بیشتری را در انجام وظیفه و احساس مسئولیت و رسیدگی به تعهدات شرعی و عرفی در طبق اخلاص قرار دهیم.

از این رو ایشان عملاً در بین همه قشرهای جامعه مؤثر بود؛ با خودسازی و تهذیب خود به مدارجی رسیده بود که ذاتاً از گناه دوری می نمود و مدام ذاکر حق بود. لذا نامبرده عملاً از مصادیق آمر و ناهی در تمام امور شرعی و اجتماعی، عادی و عام و خاص بودند و در شهر علم و اجتهاد قم که مرکز و منشأ صدور علوم و احادیث اهل بیت عصمت و طهارت است، از اشخاص برجسته و شناخته شده در بین اعظام و بزرگان دین و بیوتات مراجع معظم رفت و آمد داشت. بیوت حضرات آیاتی چون حضرت آیت الله العظمی خویی و حضرت آیت الله نبوی و ... از او دعوت می کردند تا در ایام خاص منبر برود.

از خصوصیات اخلاقی و حمیده ایشان اینکه بسیار خلیق و اهل ذوق، مردم‌دار، خوش برخورد و صبور بودند. با همه داشته‌های علمی هیچ‌گاه تکبر علمی از ایشان مشهود نشد. در رفت و آمدها به بیوت حضرات آیات و منازل مردمی که دعوت به منبر می شدند، هیچ‌گاه انتظار همراهی و دستگیری و احیاناً ابراز لزوم وسیله نقلیه و یا شرایط خاص دیگری را نداشته و به تنهایی و با پای پیاده حتی المقدور طی طریق می فرمودند.

بر همگان لازم است در ترویج سیره اینگونه شخصیت‌ها تلاش کنند و به عنوان الگوی رفتاری درباره آنان مقاله و کتاب بنویسند. برگزاری جلسه‌ای جهت تکریم ایشان و بزرگداشت شخصیت و تبلیغ کمالات اخلاقی ایشان هم پسندیده و ضروری است.<sup>۱</sup>

## خاطره آقای محی‌الدین

### اشاره

حجت الاسلام و المسلمین محمدحسن آموزگار معروف به محی‌الدین اصالتاً اهل مازندران و ساکن قم است. او با شرکت در مجالس و وعظ مرحوم مجاب با ایشان آشنا شده و خاطرات شیرینی دارد. ایشان در حوزه علمیه قم مشغول امور آموزشی است.

چند سال به مجالس ایشان می‌رفتم. مجالس گرمی و مواعظ اخلاقی خوبی و زبان گرمی داشت. مصائب امام حسین علیه السلام و کربلا را به گونه‌ای می‌خواند که مردم شدیداً تحت تأثیر قرار می‌گرفتند و گریه می‌کردند؛ با اینکه از مطالب جعلی استفاده نمی‌کرد.

از حدیث و قرآن فراوان استفاده می‌کرد. البته منابع و مستندات او همه دست اول بود. یک مسئله مهم این است که همه در مجلس او به گوش بودند و کسی احساس کسالت نمی‌کرد و چرت نمی‌زد. چون مطالب جالبی بیان می‌کرد. همه در شگفت بودند که یک نابینا این همه دانش و این همه معلومات را چگونه به دست آورده است.





## خاطره حجت الاسلام حاج شیخ حسین تهمتن مرنندی

### اشاره

حجت الاسلام والمسلمین حسین تهمتن مشهور به مرنندی از روحانیون فعال در امور آموزشی، علمی و اجتماعی و مورد اعتماد طلاب است. وی ساکن قم و در مجالس وعظ و مرثیه سرایی مرحوم مجاب شرکت می‌کرد. در جلسه بیت آیت الله کوکبی و در مجلس منزل آیت الله سید احمد اشکوری شرکت می‌کرد. مرحوم مجاب در این مجالس یک موضوع مستقل مطرح و به تحلیل و تبیین ابعاد آن می‌پرداخت. آقای مرنندی از این مجالس خاطراتی دارد؛ بعضی از آنها را بیان کرد.

در دفتر آیت الله العظمی کوکبی ایشان منبر می‌رفت؛ ما از بیان شیرین آن مرحوم بسیار استفاده نمودیم و لذت می‌بردیم. ایشان خطیب توانا بود و بر اساس مقتضیات جلسه‌های علما سخن می‌گفت و مورد پسند فضلا و طلاب حوزه علمیه قم بود. شیوه منبر و روضه ایشان مورد پسند آیت الله العظمی سید ابوالقاسم کوکبی بود. لذا همیشه ایشان رادعوت می‌کرد. در جلسه ایشان بسیاری از فضلا و علما شرکت می‌فرمودند و مجلس معنوی و مؤثر بود.



## خاطراتی از سیدِ مُجاب

سید محمد موسوی زاده

سابقاً در یکی از شب‌های هفته (گمان کنم شب‌های چهارشنبه بود)، مراسم هفتگی برای بزرگداشت آیت الله مروج داشتیم. این مراسم در یکی از اطاق‌های اطراف صحن امام رضا علیه السلام (در حرم مطهر حضرت فاطمه معصومه سلام الله علیها) که مرحوم آیت الله مروج رضوان الله علیه مدفون هستند، برگزار می‌شد. فقط یک بار در اوایلی که برای ادامه تحصیل به قم مشرف شده بودم (در اواسط سال ۱۳۷۹ش) و یا شاید قبل از آن، توفیق حضور در این مجلس را پیدا کردم. در آن مجلس، کسی که قدری سخنرانی و سپس ذکر مصیبت کرد، خطیب ارجمند و عالم ربّانی مرحوم حاج سید کاظم مجاب رضوان الله علیه بود.

### سخنرانی در آرامگاه

سیار از منبر آقای مجاب لذت بردم و شیرینی آن تا مدّت‌ها در خاطر من ماند. تا اینکه مدتی بعد به مناسبتی بنا شد در منزل مجلس روضه‌ای تشکیل دهیم. به عنوان سخنران ذهن من متوجه ایشان شد و از آنجا که صاحب آن مجلس سابق الذکر، پسر مرحوم آقای مروج، یعنی حضرت آیت الله سید محمدعلی مروج بودند، برای پیدا کردن آقای مجاب، با ایشان تماس گرفتم و این، فتح بابی شد برای ارتباطی چند ساله با آن سید عظیم الشان و مجهول القدر - اعلی الله مقامه.

### اهتمام به عبادت و معنویت

اهل عبادت بود و نافله شب برایش مثل غذا خوردن، خوابیدن و بیدار شدن و سایر کارهای روزمره بود. گاهی که از نصف شب می‌گذشت و هنوز نخوابیده بود، اول نماز شب می‌خواند و بعد می‌خوابید تا اگر به موقع بیدار نشد، نماز شب از دستش نرفته باشد. گاهی هم بعضی از اعمال را عنوان می‌کرد که در یافتن توفیق تهجد مؤثرند.

### تلاوت قرآن و مناسک

هر روز قدری از قرآن (ظاهراً یک حزب) را می‌خواند و بیشتر قرآن را حفظ بود. اگر درست یادم باشد، یک بار فرمود: قبلاً همه قرآن را حفظ بوده‌ام اما الآن قدری

از آن را فراموش کرده‌ام.

در شب‌های جمعه ملتزم به بعضی از اعمال این شب نورانی بود (مثل دعای «یا شاهد...» و...) و می‌فرمود سابقاً در دزفول در مسجد حاج سید مجد الدین [مرحوم آیت الله قاضی رحمة الله علیه که بعد از انقلاب امام جمعه دزفول شد] هر شب جمعه احیا برقرار بود و اعمال شب جمعه (دعای کمیل، دعای «یا شاهد» و...) را به جا می‌آوردند و من این شب‌ها را تا نماز صبح در آنجا بودم و بعد، به سراغ منبری که داشتم می‌رفتم.

### زیارت جامعه

دو-سه سال قبل از وفاتش فرمود: پنجاه سال است که هر روز زیارت جامعه را می‌خوانم و حتی روزی که مراسم عروسی من بود، وقتی رفته بودند عروس را بیاورند، من به پشت بام رفتم و این زیارت را خواندم و برگشتم.

مرحوم حجة الحق سید صدر الدین کاشف اعلی الله مقامه یکی از کسانی بود که آقای مجاب رضوان الله علیه گاه و بی‌گاه از او یاد می‌کردند. شرح مقامات این عبد صالح در جای دیگری باید بیان شود و کس دیگری باید آن را شرح کند، اما همین قدر بگویم که گروهی از اولیا بی واسطه تحت تربیت او بوده‌اند و یا تحت تربیت شاگردان او رشد یافته‌اند و -آن گونه که نقل می‌کنند- کسی مثل شیخ مرتضیٰ انصاری رضوان الله علیه از مریدان او بوده است.

### آفتابی در عالم

از آن جمله نقل می‌کردند که وقتی شیخ انصاری -رحمه الله- بنا داشت از دزفول بیرون برود [ظاهراً برای ادامه تحصیل و شاید به عتبات]. برای خدا حافظی در منزل سید رفت و فهمید که ایشان مشغول استراحت است. مدتی طولانی در همان جا و زیر آفتاب منتظر ماند تا زمان استراحت سید تمام شود. وقتی سید فهمید که جناب شیخ در بیرون منزل منتظر اوست، نزد او آمد و گفت: از خدا می‌خواهم [یا امیدوارم] همان طور که این مدت زیر آفتاب منتظر من بودی، خدا تو را در عالم آفتابی کند!

[و شیخ انصاری رحمة الله علیه به واسطه امثال این امور به جایی رسید که تا این زمان چه از نظر علوم رسمی و ظاهری و چه از نظر مسائل باطنی مورد غبطه و

اعجاب کسانی است که اندک آشنایی با او دارند.

### دستور عمل سید کاشف

مرحوم حجة الاسلام و المسلمین آقای مجاب رحمة الله عليه از جمله مطالبی که از مرحوم آقا سید محمدعلی نجفی رضوان الله عليه (اگر درست یادم باشد به واسطه پدرشان که خود، از اهل معنی و صاحب کرامات بوده اند) نقل می کردند این بود که یکی از دستورات سید کاشف رحمة الله عليه (که در بخش قبل اندکی ایشان را معرفی کردیم) به شاگردانش (یا بعضی از آنها) این بوده است که می بایست هر روز پنج جزء از قرآن کریم و هفته ای دو بار تمامی صحیفه سجّادیه را به دقت بخوانند.

### استخاره

مرحوم آقای مجاب رضوان الله عليه، استخاره ای بلد بودند که با تسبیح انجام می دادند اما بر اساس اشکال «رمل» جواب را می فهمیدند ... البته از استخاره گاهی فراتر می رفت؛ یادم هست گاهی اوقات که قرار بود برای کاری خدمتشان برسم، اگر تأخیر می شد، علت تأخیر را می گفتند، مثلاً می فرمودند: «با همین طریق فهمیدم جماعتی در خدمت شما هستند و شما به این دلیل با تأخیر می آیی»، و درست هم بود!

یک بار هم فرمود: آقای غروی [= آية الله شيخ محمد غروي رضوان الله عليه] زنگ زد و گفت: می خواهم استخاره ای را که بلد هستید، از شما یاد بگیرم. بعد خودشان می گفتند: «در جواب ایشان گفتم: شما اجازه بدهید من از شما تقلید کنم [= شما را به عنوان مرجع تقلید خودم قرار دهم] چون شما در دسترس هستید!» [منزل آقای غروی رحمة الله عليه تقریباً دو کوچه با منزل آقای مجاب فاصله داشت]. به این ترتیب هم تواضع خود را نشان دادند و هم به مراتب بالای علمی آقای غروی اشاره کردند.<sup>۱</sup>



## خاطراتی از سید محمد معصومی

### اشاره

مهندس سید محمد معصومی نوه دختری مرحوم مجاب است. در سال‌های حیات ایشان، علاقه ویژه بین پدر بزرگ و مهندس وجود داشت. به ویژه همراه آن مرحوم به نشست‌های مذهبی و مجالس می‌رفت و از نزدیک شاهد ارتباط مردم با مرحوم مجاب بود. آقای مهندس همواره و در هر شرایطی پیش می‌آمد به سراغ آقای مجاب می‌رفت و سؤالاتی را که برایش پیش آمده بود مطرح می‌کرد. پدر بزرگ هم با گشاده‌رویی به پاسخ پرسش‌ها می‌پرداخت. خاطراتی را که مهندس معصومی طی چند سال با پدر بزرگش دارد، در اینجا آورده است.

### اولین خاطره:

پدر بزرگ مرحوم حجت الاسلام مجاب علاقه زیادی به شعر داشتند و اشعار فراوانی از شعرای مختلف را به خاطر سپرده بودند که معمولاً بر سر منبر از این اشعار استفاده می‌کردند.

ایشان روزی در مدینه العلم آیت الله خوینی منبر داشتند و اتفاقاً از اشعار سعدی چند بیتی را خواندند.

پس از منبر و در راه برگشت دو نفر از روحانی‌هایی که در مجلس حاضر بودند، ما را همراهی و در مسیر شروع کردند به ایراد گرفتن و اینکه چرا شما از اشعار سعدی و مولوی در منبرهایتان استفاده می‌کنید. این شعرا از اهل تسنن هستند و ذکر اشعار اینها جایز نیست و شما نباید از اشعارشان استفاده کنید. پدر بزرگ در ابتدا گفتند که بازگو کردن اشعار این شعرا ایرادی ندارد و ما فقط برای تائید مطالب منبر این شعرها را می‌گوییم و اتفاقاً خیلی هم خوب است. بحث با یکی از این آقایان بیشتر شد و حرف پدر بزرگ را قبول نمی‌کرد.

در نهایت پدر بزرگ به او گفت: آیا امیرالمؤمنین حضرت علی را قبول دارید؟  
گفت: بله.

گفتند: آیا فرمایش ایشان را قبول دارید که فرموده‌اند: "انظر الی ما قال ولا تنظر الی من قال؟"  
گفت: آری.

پدر بزرگ هم گفتند: من هم اشعاری را از سعدی گفتم که در درستی و حکیمانه بودنشان شک و تردیدی وجود ندارد و اگر شما به گفته امیرالمؤمنین اعتقاد دارید، پس نباید با بیان کردن این گونه اشعار مخالفت کنید.

### دومین خاطره:

روزی در خیابان بودیم که با یکی از دوستان پدر بزرگ جناب حجت الاسلام والمسلمین حاج آقای مهدی پور رو به رو شدیم.

ایشان پس از احوال پرسشی از پدر بزرگ پرسیدند که شما این مطلب که امام حسین فرزند دختر سه ساله‌ای داشته که در کربلا بوده و در شام به شهادت رسیده است را قبول دارید؟

پدر بزرگ در جواب گفتند: که اتفاقاً این سؤال را قبلاً از آیت‌الله خوبی پرسیده‌اند و ایشان در جواب گفته‌اند: اینکه افرادی دختر سه ساله امام حسین را در خواب دیده‌اند و افراد بسیاری نیز همه ساله به زیارت قبر ایشان می‌روند و توسل می‌جویند و حاجت می‌گیرند، نشان از این دارد که حضرت امام حسین چنین دختر سه ساله‌ای داشته‌اند و ایرادی ندارد که شیعیان به دختر امام حسین ارادت داشته باشند و توسل بجویند.

آقای مهدی پور گفتند: حالا یک بچه طلبه‌ای پیدا شده و در این مورد تحقیق و پژوهش کرده و هیچ‌گونه سند و مدرک معتبری را در کتب و احادیث پیدا نکرده و به این نتیجه رسیده است که امام حسین اصلاً دختر سه ساله‌ای در کربلا نداشته‌اند.

پدر بزرگ با خنده در جواب گفتند: آیا سواد صرف و نحو این بچه طلبه به اندازه سواد آیت‌الله خوبی است؟

آقای مهدی پور گفتند: البته که نه.



پدر بزرگ هم گفتند: پس بهتر است نظر آیت الله خوبی را درست تر بدانیم.

### سومین خاطره:

روزی در مورد اهل تسنن بودن برخی از شعرا با پدر بزرگ صحبت می کردم و اینکه آیا مولوی شیعه است یا سنی؟ و اینکه وجود غزل هایی از مولوی در مدح امیرالمؤمنین و چهارده معصوم و نیز اشعاری در مدح بزرگان اهل سنت را چگونه تفسیر می کنید؟

ایشان گفتند: فارغ از اینکه مولوی این اشعار را در چه دوره ای و در چه موقعیت و مکانی در مدح بزرگان اهل تسنن سروده است، من به شیعه بودن مولوی اعتقاد کامل و راسخ دارم.

پرسیدم: چگونه و به چه دلیل این اعتقاد را دارید؟

ایشان گفتند: به نظر من موقعیت و جایگاه و مقامی را که مولوی در عرفان و... پیدا کرده فقط به کمک لطف ائمه و معصومین علیهم السلام است. غیر ممکن و محال است کسی به ولایت امیرالمؤمنین و فرزندانش اعتقاد نداشته باشد و به چنین مقامی در عرفان و علوم الهی دست پیدا کند.

### چهارمین خاطره:

یک بار کتاب سیر و سلوک حاج میرزا جواد ملکی تبریزی را از کسی هدیه گرفتم و به پدر بزرگ پیشنهاد کردم که این کتاب را برایشان بخوانم.

ایشان خیلی خوشحال شدند و خاطره ای را از حج میرزا جواد برایم تعریف کردند که بازگو کردنش خالی از لطف نیست.

ایشان از قول برادر مرحوم آقای حکمی تعریف کردند که می گفت: یکی از دوستانم گفت که در جوانی روزی خدمت حاج میرزا جواد رسیدم و مشغول بحث و صحبت شدیم که هنگام اذان ظهر فرارسید. وضو گرفتیم و در حیاط زیر درخت جایی انداختیم و مشغول نماز خواندن شدیم و من به حاج میرزا جواد اقتدا کردم. در حال نماز خواندن بودیم که متوجه شدم همزمان با رکوع و سجود رفتن حاج میرزا جواد، درختی که زیرش نماز می خواندیم، هم خم و راست می شود. از مشاهده این حالت از خود بیخود شدم و واهمه کردم و به زمین افتادم.

حاج میرزا جواد که از نماز خواندن فارغ شد، از من پرسید که چه شد و چرا به

زمین افتادی؟

قضیه را برای ایشان تعریف کردم، با لبخند گفتند: چیز مهمی نیست، گاهی اوقات که برای نماز اینجا می‌آیم، این درخت نیز با من خم و راست می‌شود، نگران نباش.

## خاطرات صبیبه مرحوم مجاب

### اشاره

اعضای خانواده مرحوم مجاب از ایشان گفتنی‌های فراوان دارند. حرف‌هایی هست که به نظر نزدیکان شاید ارزش نقل و ثبت و نشر را نداشته باشد ولی مطمئن باشید همین نکات می‌تواند برای مردم سازنده باشد و مردم از آنها عبرت و درس بگیرند. دختران ایشان در امور شخصی و در بعضی از امور فرهنگی مرحوم مجاب به ایشان کمک می‌کردند. مهم‌ترین نیاز ایشان در زمینه فرهنگی اطلاع از کتب تازه منتشر شده بود. هر اثر دینی و اسلامی چاپ می‌شد، دوست داشت نسبت به محتویات آن مطلع باشد. خانواده و به ویژه فرزندان نقش مهمی در تهیه منابع و قرائت محتوای این آثار داشتند. یکی از دخترهای ایشان در این زمینه خاطراتی دارند که تقدیم می‌گردد.

### تعبیر خواب

در سال ۵۰ یا ۵۱ که ۱۲ یا ۱۳ سال داشتم، شبی خواب دیدم که در صحرایی بزرگ و خشک و لم یزرع تنها هستم. قصد کردم از جایی که هستم حرکت کنم. شروع به راه رفتن کردم و از مسیر مستقیم به راهم ادامه دادم. جوانی برومند و قد بلند به یکباره در قسمتی از صحرا ظاهر شد. با خودم گفتم که آیا ایشان امام زمان هستند؟ اگر نیستند، چه کسی هستند؟ در این بین امام خمینی با ظاهری با عظمت که حدود ۴۵ سال سن داشت، ظاهر شد. یک بطری پر از خون در دست داشت. دست جوان را گرفت و در وسط صحرا گذاشت و تمام بطری خون را دور تا دور جوان ریخت. بلافاصله قصد برگشت داشتند که دیدم لباس امام سفید بوده و حالت احرام داشت. در حالی که من فقط نظاره‌گر بودم. خودم را در بالای پل قدیم دزفول دیدم. جایی که عمق آب بسیار بود و آب با تندی زیاد عبور می‌کرد. امام با

حالتی بسیار آرام و با طمأنینه وارد آب زیر پل شده و از نظر ناپدید شد. مردم با خبر شدند و محوطه زیر پل مملو از جمعیت شد. خانم‌ها گریه می‌کردند و بر سر و صورت می‌زدند که وامصیبتا ایت الله فوت کرده. مردان و غواصان زیادی برای پیدا کردن امام به داخل آب رفتند و من مرتب از بالای پل فریاد می‌زدم که آیت الله نمرده. چرا گریه می‌کنید و داخل آب را می‌گردید؟ او زنده است و نمرده ولی صدایم را کسی نمی‌شنید. هر چه فریاد زدم، کسی نشنید و با تأسف از اینکه مردم صدایم را نمی‌شنوند و مشغول پیدا کردن امام هستند، از خواب بیدار شدم.

صبح خواب را برای پدرم تعریف کردم و او گفت الله اکبر. گفتم یعنی چه؟ گفت: یکی از علما فوت می‌کند و باید منتظر بود. فردای آن روز ساعت ۷:۵۰ دقیقه صبح حاج سید محمود شفیعی آمد و به پدرم گفت که ایت الله بهبهانی فوت شده‌اند و باید برای تشییع بروند. پدرم به ایشان گفت که آماده‌ام. حاج سید محمود گفت: هنوز خبرش پخش نشده، از کجا می‌دانی؟! سپس با پدرم برای تشییع رفتند.

- قبل از سن دبستان پدرم تمام داستان‌های قرآن را به صورت داستان ساده و قابل فهم به صورت داستان‌های دنباله‌دار برایمان تعریف می‌کرد و هر روز یک قسمت از داستان‌ها را می‌گفت تا تمام می‌شد. از ۳ تا ۵ سالگی داستان‌های حضرت ابراهیم، نوح، موسی، عیسی و یوسف را برای من تعریف کرد.

- وقتی برایش کتاب می‌خواندیم، بسیار تشویقمان می‌کرد و من کتاب‌های فراوانی را به فارسی و عربی برایش می‌خواندم با وجودی که عربی را نمی‌فهمیدم ولی روخوانی من خوب بود. از عکس‌العمل ایشان متوجه می‌شدم که برخی از جملات از نظرشان خیلی مهم هستند و از ایشان می‌خواستم که برایم ترجمه کنند و مطلب را توضیح می‌دادند. تا ۱۸ سالگی که ازدواج کردم، برایش کتاب می‌خواندم و هر بار که کتابی را تمام می‌کردم، به عنوان تشویق هدیه‌ای را به من می‌داد.

- در زمانی که کوچک بودم، همیشه موقع غذا خوردن به من می‌گفت که با او غذا بخورم زیرا پیغمبر فرموده که مستحب است که با فاطمه نام‌ها غذا خورد. پیامبر نیز هر وقت منزل حضرت فاطمه بود، با ایشان غذا میل می‌نمود.

## استخاره

به استخاره‌های ایشان بسیار معتقد بودیم و حتماً عمل می‌کردیم زیرا اتفاق می‌افتاد. از جمله یک بار دخترم به یکی از دوستانش در دانشگاه خرمشهر گفته بود که پدر بزرگم استخاره می‌گیرد. از خرمشهر تماس گرفته بود برای انجام استخاره و بعد پدرم به ایشان گفته بود که به زودی خانه‌دار می‌شود (مستأجر بودند). تقریباً حدود ۱۵ روز بعد خانه‌ای خریده و به استخاره‌های پدرم معتقد شده بود.

- زمانی برای پدرم مطالبی را که مربوط به نحوه شهادت امام حسین بود می‌خواندم. به ایشان گفتم: تا حالا خواب امام حسین را دیده‌ای؟ گفتند: دیشب (یا چند شب پیش) خواب دیدم امام حسین کنار پیکر ابوالفضل زانو زده و با یک دست بر دست دیگر می‌زنند و می‌گویند حیف حیف.

- یک بار از ایشان پرسیدم: چند سال است نماز شب می‌خوانی؟ گفتند: برای چه می‌پرسی؟ گفتم: برایم جالب بود بدانم. چون ایشان از وقتی به یاد دارم برای نماز شب بلند می‌شد، گفتند: مگر می‌خواهی چیزی (پاداش) به من بدهی؟ کسی که باید بداند می‌داند.

- به یاد گرفتن علاقه فراوانی داشت به طوری که زبان انگلیسی را پیش یکی از دوستانش یاد می‌گرفت.



فصل ششم:

اجازات

اجازه در سنت اسلامی و در عرف و فرهنگ شیعه، مدرک علمی برای معرفی شایستگی و توانایی و لیاقت یک فرد یا نوعی مدال افتخار برای نشان دادن خدمات و زحمات فرد یا نوعی تقدیرنامه در تشکر از کارهای مورد نظر است. اجازه انواع مختلف دارد و از دیرباز بین علما متداول بوده است. حتی در دوره ائمه علیهم السلام متعارف بوده است.

پیشینه صدور اجازه نقل حدیث به زمان حضور و حیات ائمه شیعه علیهم السلام باز می‌گردد. کهن‌ترین سند که موضوع اجازه نقل حدیث در آن به گونه‌ای خاص مطرح گردیده، روایتی است از سلیم بن ابی حیه که از اصحاب امام صادق علیه السلام نقل شده است. در این روایت امام صادق علیه السلام به او توصیه کرده است تا برای فراگیری حدیث نزد ابان بن تغلب برود و سپس می‌فرماید: «آنچه او بر تو روایت کرد، می‌توانی از من روایت کنی» (رجال نجاشی، ص ۱۳).

اجازه انواع دارد مثل اجازه اجتهاد، اجازه استخاره، اجازه قرائت قرآن، اجازه شعرخوانی، اجازه روایت حدیث، اجازه روایت کتاب، اجازه امامت نماز، اجازه تصدی امور حسبیه و اجازه دعا. از بین اقسام اجازات، اجازه روایت و اجازه اجتهاد بیشتر رواج دارد.

هر اجازه دو طرف مجیز (اجازه دهنده) و مجاز (اجازه گیرنده) دارد. گاه به مجاز، مستجیز گفته می‌شود یعنی کسی که طلب اجازه کرده است. اجازه تأثیر فرهنگی مطلوبی در فرهنگ شیعه داشته است؛ از جمله موجب اعتماد و اطمینان بیشتر به گفته و نوشته‌های شخص مجاز می‌شود؛ از متن اجازه می‌توان به موقعیت علمی و اجتماعی اجازه گیرنده پی برد؛ شرح احوال عالمان را از این طریق می‌توان به دست آورد.



## اجازات مرحوم مجاب

اجازه روایت به عنوان نوعی گواهی علمی - معنوی، شایسته مرحوم مجاب بوده و از طرف اساتید ایشان برای نقل حدیث و روایت داده شده و نشانگر علم و فضیلت او در زمینه روایت است.

مرحوم مجاب از چند تن اساتید و بزرگان اجازه روایت - شفاهی و کتبی - دریافت نمود که تنها دو اجازه نقل حدیث در میان اسناد و مدارک خانوادگی مرحوم به دست آمد. البته اجازه دیگری هم داشته که متن اجازه نامه واصل نشده است. این اجازات بیانگر مراتب علمی و شایستگی مقام تحصیلی و وثاقت ایشان در نقل احادیث و روایات دارد.

اجازه نامه نخست از طرف استادش آیت الله شیخ منصور سبط الشیخ انصاری در سیزدهم ذی حجة ۱۳۷۱ قمری در بیست و دو سالگی به مرحوم مجاب داده شده، اجازه دیگر از طرف استاد دیگرش آیت الله سید اسماعیل مرعشی در تاریخ پانزدهم جمادی الثانی ۱۳۷۹ قمری - در سی سالگی - اعطا گردیده است. در متن اجازات، مرحوم مجاب را با القابی چون: سید الذاکرین، السید السند و الفاضل الکامل ستوده اند و به تحصیلات علمی و فقهی او اشاره کرده اند.

همچنین مرحوم مجاب به کسانی اجازه داده است. عبدالستار الحسنی نام مرحوم مجاب را در اجازه نامه خود آورده است. نیز به آقای شیخ محمدمهدی ارگانی بهبهانی اجازه شفاهی با بیان «اجزْتُ لک» داده است.



## اجازه آیت الله شیخ منصور سبط الشیخ انصاری

در متنی که به دست خط آیت الله سبط الشیخ موجود است و ممهور به مهر ایشان می باشد. این اجازه به زبان فارسی است و با امضای منصور الانصاری بدون هیچ لقب و عنوان دیگر است. اجازه دهنده از آقای مجاب با لقب های سید ذاکرین، فاضل و شایسته اجازه مشایخ یاد کرده است.

این اجازه در چارچوب نقل حدیث و احیای کتب معتبر روایی شیعه به ویژه چهار منبع اصلی حدیثی شیعه معتبر است.

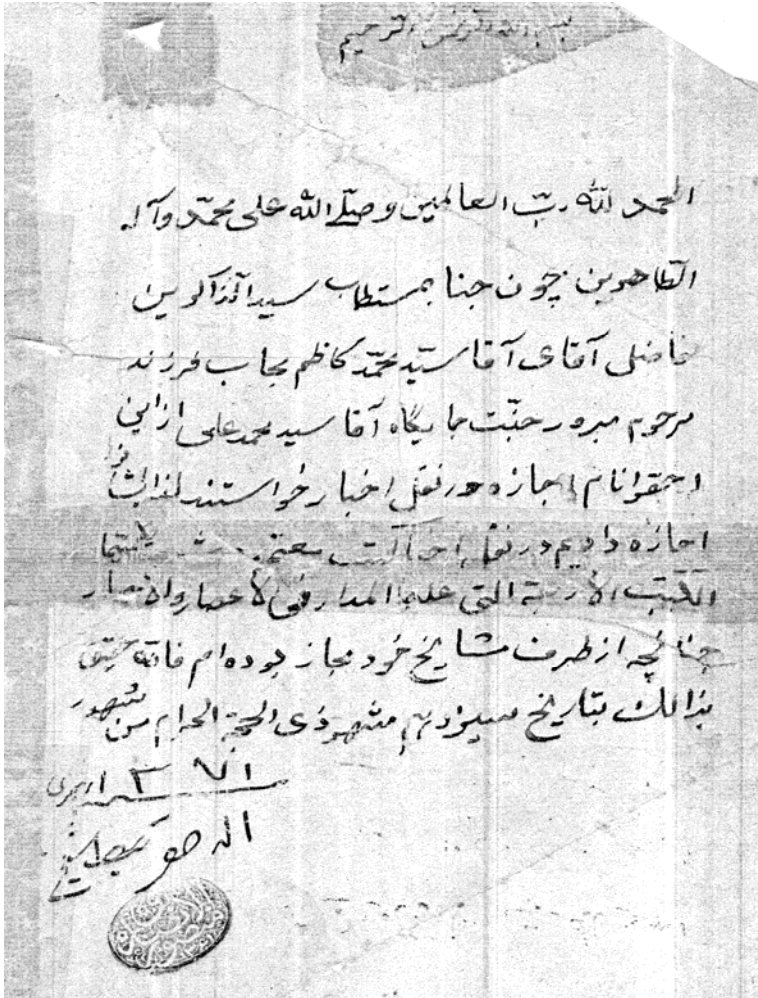
آیت الله سبط الشیخ مواردی را که از طرف مشایخ خود مجاز بوده، شایسته ی آقای مجاب دانسته و به او منتقل می کند.

این اجازه در سال ۱۳۷۱ق صادر شده است. یعنی وقتی آقای مجاب، جوان بیست و دو ساله و ساکن دزفول و به تحصیل دروس حوزوی مشغول بوده این اجازه را دریافت کرده است. متن اجازه چنین است:

بسم الله الرحمن الرحيم

الحمد لله رب العالمين و صلى الله على محمد و آله الطاهرين، چون جناب مستطاب سید الذاکرین فاضل آقای سید محمد کاظم مجاب فرزند مرحوم مبرور جنّت جایگاه آقا سید محمد علی از این احقر اُنّام اجازه در نقل اخبار خواستند، لذا ایشان را اجازه دادیم در نقل و احیای کتب معتمد شیعه لاسیّما الکتب الاربعة التی علیه المدار فی الأعصار و الأمصار، چنانچه از طرف مشایخ خود مجاز بوده ام، فائمه حقیق بذالک. به تاریخ سیزدهم شهر ذی الحجة الحرام من شهر سنة ۱۳۷۱ هجری، الاحقر سبط شیخ [سجع مهر: منصور الانصاری ۱۳۶۱]

اما دست نوشته این اجازه این گونه است:



## اجازه آیت الله سید علی موسوی بهبهانی

او از فقیهان برجسته است و در سال ۱۳۰۲ یا ۱۳۰۳ ق در شهر بهبهان چشم به جهان گشود. پدرش، آقا سید محمد بن سید علی، از نوادگان سید عبدالله بلادی بحرینی و از علمای بهبهان بود. نیای بزرگ آیت الله سید علی موسوی بهبهانی از کشور بحرین بود که به بهبهان مهاجرت کرد.

آیت الله سید علی موسوی بهبهانی دروس مقدماتی را در بهبهان، تا ۱۸ سالگی نزد آقا میرزا محمدحسن بهبهانی، آقا شیخ عبدالرسول بهبهانی، آیت الله آقا سید محمدناظم الشریعه بهبهانی و علمای دیگر بهبهان فرا گرفت. از آغاز تحصیل، آثار نبوغ و استعداد در سیمای وی آشکار بود، به طوری که بارها استادانش این موضوع را یادآور شدند.

وی اواخر سال ۱۳۲۲ ق برای ادامه تحصیل، از بهبهان عازم نجف اشرف شد؛ در آن هنگام مجتهدی متجزی بود. بهبهانی شش سال در درس آخوند خراسانی و آیت الله سید محمدکاظم یزدی شرکت کرد و سطح عالی فقه و اصول را فرا گرفت. بیشترین استفاده علمی او از محضر آیت الله سید محسن کوه کمری بود.

بهبهانی در سال ۱۳۲۸ ق به بهبهان برگشت و در این شهر ازدواج کرد و به تدریس علوم اسلامی پرداخت و سال بعد عازم عتبات عالیات شد. بیماری باعث شد که بهبهانی یک سال بیشتر در عراق نماند و به شهر بهبهان برگردد.

وی در سال ۱۳۶۲ ق برای چهارمین بار به قصد زیارت ائمه علیهم السلام به عتبات عالیات مشرف می شود و بنا به درخواست آیت الله حسین طباطبایی قمی - که مرجع تقلید و رئیس حوزه علمیه کربلا بود - در کربلا اقامت گزید. او دو سال در حوزه علمیه کربلا، به تدریس خارج فقه و اصول پرداخت و بعد از آن، به نجف رفت. در همان آغاز ورود او به نجف، جمعی از فضلا و دانشمندان از وی درخواست نمودند تا تدریس را آغاز نماید، او نیز به تدریس خارج فقه پرداخت. توانایی علمی او چنان بود که یکی از فضلاء با سابقه نجف اشرف پس از شرکت در درس او گفت: «چیز عجیبی است! مباحثی که آقای... (یکی از فقیهان بزرگ نجف اشرف که استاد بلامنازع آن روز نجف بود) مدت‌ها درباره آن بحث و بررسی نموده است،

آقای بهبهانی با مختصر توضیحی و به بهترین وجهی آن را حل کرد». وی در سال ۱۳۸۶ هـ.ق برای تغییر آب و هوا به اصفهان می‌رود. علما و مردم متدین اصفهان به او پیشنهاد نمودند که در این شهر اقامت گزیند. از آنجا که خوزستان به وی احتیاج داشت و سرمای اصفهان در پاییز و زمستان برای وضعیت جسمانی او مناسب نبود، ناگزیر بنا می‌گذارد که بهار و تابستان را در اصفهان بماند و پاییز و زمستان را در خوزستان. این برنامه تا آخر عمر ایشان ادامه داشت. ایشان بیش از نیم قرن تدریس کردند و شاگردان فراوانی در حوزه‌های علمیه بهبهان، رامهرمز، کربلا، نجف، اهواز و اصفهان تربیت کردند. از جمله آقای سید محمدکاظم مجاب شاگردش بود.

آیت الله سید علی موسوی بهبهانی در شب ۱۸ ذی القعدة سال ۱۳۹۵ ق در ۹۲ سالگی چشم از جهان فروبست. در اندک زمانی، خبر رحلت ایشان به سراسر ایران رسید و مردم از شهرهای مختلف در مراسم تشییع جنازه او در اهواز شرکت کردند. این مراسم چنان با عظمت برگزار شد که تعداد شرکت‌کنندگان را حدود ۱۰۰۰۰۰ نفر تخمین زده‌اند. جسد مطهرش در قسمتی از دارالعلمی که خود بنا نهاده و وصیت نموده بود که در آنجا دفن شود، به خاک سپرده شد.

مرحوم مجاب از ایشان اجازه‌ی روایی داشته، بارها در منزلش منبر رفته است.<sup>۱</sup>

۱. سیمای بهبهان، سید سیف‌الله نحوی، ص ۷۹؛ شرح حال، آثار و افکار آیت الله بهبهانی، علی دوانی؛ مجله نور علم، دوره چهارم، شماره سوم، ناصر باقری بیدهندی، ص ۵۰ و ۵۶.

## اجازه آیت الله سید محمدجعفر جزائری شوشتری مروج

آیت الله سید محمدجعفر جزائری شوشتری مشهور به مروج از اساتید بزرگ حوزه علمیه نجف اشرف و از علمای مشهور منطقه خوزستان (۱۳۲۸ش/ ۱۴۲۰ق) و از چهره‌های درخشان علمای شیعه در عصر حاضر و از اساتید حوزه علمیه قم به شمار می‌آید.

کتاب منتهی الدرایة از اوست و در شرح و توضیح عبارات و مطالب کتاب کفایة الأصول نوشته محقق خراسانی است. این کتاب همچنین دارای تعلیقه‌های متعددی بر کتاب کفایه است. مؤلف در بخشی از این کتاب به نقد و بررسی نظرات آخوند خراسانی پرداخته و علاوه بر طرح دیدگاه‌های اصولی علمای بزرگ، آرا و نظریات اصولی خود را نیز ارائه داده است. مرحوم مجاب از ایشان اجازه روایی داشته است.





## اجازه آیت الله سید اسماعیل مرعشی

وقتی آقای مجاب سی ساله بوده و در دزفول سکونت داشته، این اجازه را دریافت نموده است. متن اجازه عربی است و شامل نکات مهم و القاب خاصی برای ایشان است. متن اجازه چنین است؛

بسم الله الرحمن الرحيم

الحمد لله الذي أجاز للعلماء من الفضل ما أجاز و صلى الله على نبينا محمد و على آله مجاز الحقيقة و منظره المجاز، أما بعد فإن جناب السيد السند الفاضل الكامل السيد محمد كاظم المجاب بن المرحوم السيد محمد علي الموسوي الدزفولي - حفظة الله و ابقاه - قد استجازني في رواية الحديث فحيث رأيت أهلاً لذلك و قد صرف أكثر عمره في طلب العلوم الدينية أصولية و فقهية حتى أحرز النصيب الوافر منها فاستخرت الله تعالى في ذلك و أنى أجزته أن يروي عنى كل ما صح لي روايته عن مشيختي رضی الله تعالى عنهم أجمعين منهم:

أستاذي في الفقه و الاصول سطحاً و خارجاً الحجة الميرزا محمود المدرس الشيرازي عن مشيخته منهم المألا الشيخ محمد كاظم الآخوند الخراساني صاحب الكفاية عن مشايخه.

و ممن أروى عنه العالم الجليل الآية السيد هادي الميلاني عن مشايخه منهم العلامة الحجة الشيخ محمد حسين الشيرازي عن جماعة منهم العلامة الميرزا حسين النوري.

و هناك جماعة من فطاحل العلماء أروى عنهم صفحنا للإختصار و هذا و إنى اشترط على السيد المستجيز - دام بقاءه - أن يثبت في نقل الحديث و يحتاط فإن الاحتياط طريق النجاة و أن لا يروي الغرائب الشاذة التي لا تتحملها ضعفاء العقول و لاسيما في هذا العصر و يعرض عن الأخبار المعارضة للكتاب غير الشارحة.

و أرجوا منه أن لا ينساني في مظان الاستجابة و الله ولى التوفيق فأنه حسينا و السلام على من إتبع الهدى و نهى النفس عن الهوى و رحمة الله و بركاته. ١٥ جمادى الثانية سنة ١٣٧٩. الاحقر اسماعيل المرعشى [سجع مهر: اسماعيل بن احمد الحسيني المرعشى]

زندگی نامه آیت الله مرعشی: آیت الله سید اسماعیل مرعشی فرزند سید احمد در ۱۳۴۰ ق/ ۱۳۰۰ ش در سامرای عراق چشم به جهان گشود. قرآن و تجوید را نزد یکی از قاریان اهل سنت، دروس فارسی را نزد شیخ ابوالقاسم مروج یزدی فرا گرفت. آنگاه به کاظمین رفت و در آنجا دروس ابتدایی و متوسطه را تحصیل نمود. سپس به سامرا بازگشت و به تحصیل علوم عربی پرداخت. ادبیات و سطوح را در محضر آقا شیخ حسن علی شیرازی و آقا شیخ حسن ماکویی و حاج میرزا علی یزدی و حاج شیخ موسی سوندانی و حاج حبیب الله اشتهاوردی و آیت الله سید محمدرضا شوشتری، حکمت را در محضر آیت الله حاج میرزا محمود شیرازی فرا گرفت. آنگاه به نجف رفت و در درس خارج آیت الله خوئی و آیت الله کاشف الغطاء شرکت نمود. همچنین مدت ده سال در اهواز در درس آیت الله بهبهانی شرکت کرد و به مقام اجتهاد نایل آمد. از آیت الله کاشف الغطاء و آیت الله میلانی و آیت الله بروجردی اجازه گرفت. در ۱۳۷۲ ق به مشهد رفت و در همان جا به تحقیق و تألیف «شرح اربعین حدیث» پرداخت. در ۱۳۷۳ ق به دعوت سادات مرعشی ساکن اهواز و مردم آن شهر و به امر عمویش، آیت الله سید محمود مرعشی، به اهواز رفت و در مسجد آیت الله مرعشی به اقامه جماعت و به تدریس پرداخت. در ۱۳۸۱ ق مدرسه علمیه مرعشی را به کمک مردم در اهواز بنا نمود. از دیگر آثارش: عنوان الطاعة فی اقامه الجمعة والجماعة، استدلالی به عربی؛ اجوبة المسائل التسترية؛ حاشیه بر لمعه و شرح لمعه؛ از مبدا تا معاد، در معارف و اصول و عقاید، در سه مجلد.

پس از وفات در ۳۰ مرداد ماه ۱۳۸۳ / رجب ۱۴۲۵ در وادی السلام قم (قبر شماره ۳۸) دفن شد.

مأخذ: قسطاس الموازين، شیخ محمود ارگانی، ص ۲۸۲.

عکس دست‌نوشته اجازه آیت الله مرعشی:

بسم الله الرحمن الرحيم

الحمد الذي اجاز للمسلمين الفضل ما اجاز وصلى الله على علي بن ابي طالب  
 مجاز الحقيقة وقطرة الجاز. اما بعد فان جناب السيد السند  
 الناضل الكامل السيد محمد كاظم الجابري المكي السيد محمد علي بن ابي  
 حفظ الله ذمته قد استجازني في رواية الحديث في رايته  
 اهلاً لذلك وهو لم يصر في طلب العلوم الدينية اصولية  
 وفهمته عن امرز النصب الواضحة فما استوزت له قائل في ذلك  
 وان اجازته ان يروي عن كلام صحيح في رواية عن شيخه رضي الله  
 تعالى عنهم اجمعين منهم استاذي في النعمة والاصول كطه كوفي صاحب  
 المحجة المرزا محمد المدرس البزازي عن شيخه منهم المذاهب الشيخ  
 محمد كاظم الآخوند الخاسبي صاحب الكتاب عن من يشرح  
 وممن اروي عن العالم الجليل الائمة السيد هادي البغدادي  
 عن مشايخ منهم الملام محمد الشيخ محمد الحسين البزازي عن  
 جماعة منهم العلامة الميرزا حسين النوري وهناك جماعة من فحول العلماء  
 اروي عنهم صفحا للاضمار هذا وان شرط على السيد الشيخ  
 ان يثبت في نقل الحديث ويحفظه فان الاضمار طرقت النجاة وان  
 لا يروي في الزايف التي لا تتخذ صفحا والعمول ولا يما في  
 هذا العصر ويروي عن الاخبار والمعارضة للكتاب غير ان رحمة  
 وارحوا منه ان لا يفتخ في عطلان الاستجابة والدول  
 التوفيق فان صينا ولعمري كوالدم علي بن ابي الهدى ومن النفس عن  
 الهوى ورحمة الله وبركاته ١٥ جمادى الثانية ١٣٠٤  
 اومعة من الرضوي





## اجازه به حجت الاسلام والمسلمين عبدالستار الحسنی

آقای مجاب علاوه بر اجازاتی که از بزرگان دریافت کرده، به چند نفر هم اجازه داده، از جمله به سید عبدالستار اجازه داده است. در جزوه‌ای که به نام الثبیت المختار فی اجازات السید عبدالستار منتشر شده، فهرست اسماء مشایخ اجازه روایت حدیث خودش را آورده، از هفتاد و دو تن از مشایخ نام برده، هفتاد و یکمین نفر، نام مرحوم مجاب است. متن اجازه نامه این گونه است:

بسم الله الرحمن الرحيم

الحمد لله الذي جعل (الاسناد) من خصائص شريعة الاسلام، وميّز الأمة المحمدية بتّصال مسلسلاتها من غير انقطاع بالعروة الوثقى التي ليس لها انقسام، ثم الصلاة والسلام على نبيّه المصطفى ورسوله المجتبي من ضئضى الشرف و أرومة المجد الذي لم تنفلق بيضة الوجود من شرواه ولم يكتحل نظر بمقل نظيره و ناهيك به من وسام، سيدنا ونبينا المبعوث إلى الخاص و العام، أبى القاسم محمد بن عبد الله فخر الكائنات حبيب الملك العلام، المضلل من حرّ الهجير بالغمام، و على آله و عترته الطاهرين الطيبين سادات الأنام، المنزهين من دنس الذنوب ووصمة الآثام، الذين فرض المولى تبارك و تعالی ودهم فى محكم كتابه العزيز و جعله أجر رسالة نبيّه و كفاء تبليغه و مثوبة دعوته فالشأنى لهم مشنوء من رب العزة القهار ذى الأيد و الإنتقام و جعلهم أعدال كتابه الحكيم الذى لا يأتيه الباطل من بين يديه و لا من خلفه، و تكفل لمن تمسك بهما بالتّجاة من الضلالة و الغواية بنصّ حديث (الصادق الأمين) الذى لا ينطق عن الهوى (إن هو إلا وحي يوحى) كراماً منه و لطفاً بعباده فتبارك الله ذى الجلال و الإكرام. والرّضا عن أصحاب نبيّه الأخيار الأبرار من المهاجرين و الأنصار الذين تمسكوا بالثقلين و ذاقوا فى سبيل الدعوة إليهما الأمرين، و عن التابعين لهم بإحسان إلى قيام الساعة و ساعة القيام. و بعد:

فإنّ قد أحسن الظنّ بأخيه القاصر زابر هذه الطّروس، و استسمن فيه ذا ورم إذ رمقه بـ (عين الرضا) التى هى كليلة عن كلّ عيب، ممّا ظهر للعيان فكيف بما استجنّ فى سدف الغيب، فاستجازه برواية أحاديث النبىّ الكريم و عترته الأئمّة

اللّهاميم عليه و عليهم أركى الصلوات و أتمّ التسليم مما رواه عن مشايخه و أساتذته فأقول متوكّلاً على ذى المنّة و الطول و القوّة و الحول مستمداً من فيض أطفاه هبوب أنسام التّوفيق و التّسديد، فهو الكريم الوهاب الفعال لما يريد و قد أجزته دامت بركاته و عمت إفاداته أن يروى عنى جميع ما أرويه عن مشايخي الأعظم و مجيزي الأكارم المرّبي عددهم - إلى هذه الغاية سنة ١٤٣٥ هـ - على المئة علما من الفريقين و بعض أعلام الزّيدية.

و ممن تحضرني أسماؤهم من مشايخي فى الرواية عند تحرير هذه السّطور الآيات و الحجج و الأفاضل:

- ١- السيّد على الحسينى البهشتى النجفى الفقيه الكبير (ت ١٤٢٤هـ).
  - ٢- السيد محمد كاظم الموسوى الدزفولى المعروف بـ (المجّاب) من علمائى قم المقدّسة، أجازنى فى سنة ١٤٣١ هـ.
  - ٣- الشيخ علىّ النظرى المنفرد المجاز بالإجتهد من أستاذه الشيخ هاشم الأملّى، أجازنى تحريراً بتاريخ ١٧ شوال ١٤٣١ هـ.
- العاملى - سبط صاحب الوسائل - عن أبيه السيّد محمد العاملى - صهر صاحب الوسائل - عن الشيخ صاحب وسائل الشّيعه محمد بن الحسن الحرّ العاملى، و طرق الحرّ مستوفاه فى خاتمة الوسائل.
- و من عوالى طرقي ما أرويه عن سيدنا الشريف المعمر العلامه الكبير المقدّس آيت الله السيّد محمد علىّ ابن السيّد محمود ابن السيّد محمود الموسوى النقوىّ الخوانسارىّ المعروف بـ ابن الرضا - دام ظلّه - و كانت ولادته فى خوانسار فى سنة (١٣٣١هـ) و لا يزال حيّاً يرزق إلى هذه الغاية (شوال ١٤٢٩هـ) أطال الله بقاءه و حرس حوباءه و هو يروى عن جماعة منهم: السيّد أبو الحسن الموسوى الاصفهانىّ مرّجع الشّيعه الأكبر فى زمانه (ت ١٣٦٥هـ)، و الشّيخ الميرزا محمد حسين النائينى أحد أقطاب المدرسه الأصوليّة (ت ١٣٥٥هـ). فليرو عنى عنهم مع مراعاة الضبط و الإحتياط - كما أوصانى به مشايخي المجيزون - ملتصا منه خالص دعواته فى مظانّ الإجابة كما إننى لأنساه إن شاء الله تعالى. و كتب الأقلّ عبد الستار الحسنى.

فصل هفتم:  
مقالات اهدایی

آخرین فصل این کتاب شامل مقالاتی است که شخصیت‌ها و پژوهشگران به مرحوم مجاب هدیه کرده‌اند. هر چند متن این مقالات ارتباط مستقیم با ایشان ندارد ولی غیرمستقیم مرتبط به ایشان است.



## تصویرسازی در شعر نابینایان

فاطمه صادقی تبار

### اشاره

خانم صادقی تبار مشقت‌ها جستجوی منابع و مطالعات بسیار به تحلیل اشعار شاعران نابینا از منظر «صور خیال» پرداخته است. این اقدام او، ابتکاری و حاکی از دقت نظر و پشتکار او است. اگر تحقیقات ایشان از جمله پایان نامه او روزی منتشر گردد، همگان به اهمیت و اعتبار آن اذعان و اعتراف خواهند نمود.

اهمیت کارش در این است که توانمندی‌های شاعران نابینا را در تخیل‌های جذاب و تصویرهای سازنده کشف و معرفی کرده است. زیرا برخی گمان کرده‌اند نابینایان به دلیل فقدان قوه بصره و اتکاء مخیله و تصویرسازی آدمی به بصره، پس آنان توانایی خیل تصویرهای خیال‌انگیز و زیبا را ندارند. اما خانم صادقی تبار پس از تحقیقات بسیار نشان دهد و ثابت کرد که اینگونه نیست و اشعار شاعران نابینا پر است از تصاویر و خیال‌پردازی‌های محرک و ابتکاری و جذاب. مؤلف در این مقاله، به اشعار خانم نابینا، مهین زورقی و تجزیه و تحلیل سروده‌هایش از نگاه صور خیال می‌پردازد.

اگر لحظاتی چشمان جستجوگر خویش را ببندیم و بخواهیم کاری را بدون حس ارزشمند بینایی انجام دهیم آن زمان است که با دنیایی بی‌نور و تصویر آشنا می‌شویم. «فرد نابینا کسی است که در فرایند رشد و تحول زیستی - شناختی و فردی - اجتماعی خود از نور و تجربه دیدن محروم می‌باشد»<sup>۱</sup>.

---

۱. غلامعلی افروز، «بررسی تحلیلی مبانی روان‌شناختی ویژگی‌های شناختی و شخصیتی جوانان نابینا و ناشنوا»، نشریه/حیاء کودکان/استثنایی، شماره ۲، بهار ۱۳۸۲.

نابینایان برای دریافت اطلاعات از محیط اطرافشان و ادامه حیات ناگزیرند حواس دیگر خود را جایگزین حس بینایی کنند و تصویرسازی ذهنی از اشیاء و محیط اطرافشان داشته باشند. «تصویرسازی ذهنی در انسان امری فطری است و هر انسان خواه بینا، خواه نابینا می‌تواند تصویر ذهنی درستی از اصوات و اشیاء داشته باشد. در کودکان نابینا اکتشاف‌های شنیداری می‌تواند جای خالی اکتشاف‌های دیداری را پر کند».<sup>۱</sup>

سازگار شدن نابینایان با محیط اطراف ارتباط مستقیمی با سن بروز نابینایی دارد؛ نابینایان را بر اساس سن وقوع نابینایی به دو دسته تقسیم می‌کنند «دسته نخست کودکانی که پیش از سنین ۵-۶ سالگی نابینایی خود را از دست می‌دهند این کودکان از نظر توانایی‌هایی کلی همانند کودکانی هستند که دچار نابینایی مادرزادی هستند زیرا که در چند سال نخست زندگی از تجربیات و حافظه دیداری چندان بهره‌ای کسب نکرده‌اند، در نتیجه فاقد تصویرسازی ذهنی بینایی هستند و یا از کمترین حافظه دیداری برخوردارند. و دسته دوم افرادی که پیشتر بینا بوده‌اند و به عللی پس از ۶ سالگی از بینایی محروم شده‌اند آنها از محیط اطراف شناخت عینی دارند». کسانی که بعد از هفت سالگی نابینا می‌شوند توانایی تطابق کمتری با این مشکل دارند و عموماً علاقه‌ای به ابزار نابینایی خویش ندارد.

نابینایانی که از مادر نابینا متولدشده و یا تجربه دیداری زیادی ندارند به راحتی حواس دیگر خود را جایگزین حس بینایی می‌کنند «کور مادرزاد را نمی‌توان ماشین شش سیلندری پنداشت که در اثر حادثه‌ای به پنج سیلندر تبدیل گشته است بلکه او از ابتدا پنج سیلندر به وجود آمده و لذا به خوبی قادر به انجام وظایف خود خواهد بود. به محیط عادت کرده و ارتباط مخصوص بین دستگاه‌های حسی حرکتی خود برقرار می‌کند».<sup>۲</sup>

۱. سمیه سادات ساداتی، «تصویرسازی ذهنی نابینایان»، تعلیم و تربیت استثنایی، ۸۰ و ۸۱، مرداد و شهریور ۱۳۸۷.

۲. پیرهانری، دنیای کوران، احمد شیمی، انتشارات موسسه مطبوعاتی علمی، ۱۳۴۱، ص ۳۷.

## زندگی نابینایان

نابینایان برای رویارویی با جهان به جای پنج حس از چهار حس بهره می‌برند و مهم‌ترین این حواس شنوایی و لامسه است. باور رایج در مورد نابینایان این است که این افراد حس ششمی دارند که آنها را قادر به شناخت موانع می‌کند؛ اما این باور نادرستی است. چشم گر چه یکی از راه‌های اساسی دریافت اطلاعات از محیط پیرامون است اما تنها راه دریافت نیست.

آنچه از محیط اطراف توسط همه حواس دریافت می‌شود توسط مغز تجزیه، تحلیل و شناسایی می‌شود. در صورت نبود حس بینایی اطلاعات از طریق حواس دیگر دریافت می‌شود و جایگزین حس بینایی می‌شود مغز خود را با شرایط موجود سازگار می‌کند؛ درک و شعور را نمی‌توان منحصر در دیدن دانست. «قشر دیداری در فرد نابینا درون داد دیداری و شنیداری را دریافت می‌کند. در کودک نابینا دو حس شنوایی و لامسه به طور وسیعی رشد می‌کند و حجم قسمتی از مغز - که جایگاه درون دارد شنیداری است - گسترش می‌یابد. در افراد نابینا قشر دیداری مغز هنگام فعالیت زبانی فعال می‌شود بنابراین علاوه بر پردازش حسی، در پردازش زبانی هم سهیم است»<sup>۱</sup>.

در تأیید این مطلب سایت موسسه فرهنگی هنری نابینایان بصیر به نقل از Scientific American آورده است که افراد با نابینایی از زمان تولد، قادرند اطلاعات لامسه‌ای را بسیار سریع‌تر از افراد عادی درک کنند. در حقیقت در این افراد فضاهایی از مغز که مربوط به پردازش اطلاعات بینایی است به پردازش اطلاعات لامسه‌ای می‌پردازد.

توجه و دقت نابینایان به دریافت‌های شنیداری و لامسه باعث تقویت و دقت بالای حواس آنها شده است. آنچه موجب تفاوت بینایان و نابینایان در استفاده از شنوایی و لامسه است این است که فرد نابینا تمام توجه و حواس خود را به آنچه

---

۱. اعظم استاجی، نرجس منفرد، «بررسی و توصیف کاربرد و ادراک صورت‌های اشاری در نابینایان فارسی زبان»، فصلنامه علمی پژوهشی زبان پژوهی دانشگاه الزهراء(س)، سال سوم، شماره ۵، پاییز و زمستان ۱۳۹۰.

می‌شنود و لمس می‌کند معطوف می‌دارد، اما در بینایان دیدن محیط اطراف قدری از تمرکز حواس شنوایی و لامسه آنها را کم می‌کند. بنابراین دقت حواس نایب‌نایان به دلیل تمرکز حواس آنها است که از آن به حس ششم تعبیر می‌شود. تنها تمرکز و توجه آنهاست که باعث می‌شود تفاوت عمده‌ای با بینایان در دریافت اطلاعات محیطی نداشته باشند. «در زندگی کوران عوامل حسی که معمولاً قائم مقام باصره می‌شوند به‌تدریج جای خود را به عوامل روحی می‌دهند و رفته رفته مغز را به وسیله تجسم اشیاء مختلف مجهز می‌گردانند. چون بدین طریق بین مغز و محیط تعادلی حاصل می‌گردد دیگر مانعی برای رشد فکری کودکان در اجتماع بینایان موجود نخواهد بود».<sup>۱</sup>

جهت بررسی بیشتر کارکرد حواس در نایب‌نایان به طور جداگانه به بررسی حواس آنها می‌پردازیم:

### حواس نایب‌نایان

**شنوایی:** برای یک نایب‌نشین همان دیدن است. او آهنگ زندگی را می‌شنود و به موسیقی‌های شنیدنی طبیعت گوش جانی می‌سپارد. «زبان نور گوش‌های ماست و با پرتو افکندن بر هر آنچه دیدنی است و نادیدنی حس و فهم و عقل ما را بینا و دانا می‌کند. نور جهان فرا چشم ما را روشن می‌کند؛ اما زبان جهان فرا گوش ما را و نه تنها از آنچه برابر چشم ماست خبر می‌دهد بلکه از هر چیزی که در برابر چشم پدیدار نتواند شد نیز».<sup>۲</sup>

بنابراین نایب‌نایان از امکان گسترده‌ای برخوردار است که به یاری آن نادیده‌های جهان هستی برای او ملموس خواهد شد. با این حسی که دامنه کاربرد و کارایی آن به مراتب از حس بینایی گسترده‌تر است رویارویی با تصاویر ضرورتی ندارد. «در آیات بسیاری از قرآن که از نظم و ترتیب منطقی برخوردار است اشاره به حس شنوایی (سمع) قبل از حسن بینایی (بصر) است جعل لکم السمع و الابصار و الافئده

۱. پیرهانزی، دنیای کوران، ص ۴۳.

۲. داریوش آشوری، شعر واندیشه، نشر مرکز سال ۱۳۸۸، ص ۷۰.

لعلکم تشکرون» برای شما گوش و چشم و عقل قرارداد تا شکر نعمت او بجا آورید. «إن السمع و البصر و الفواد ذلک کان عند مسؤلوا» گوش و چشم و عقل همه مورد پرسش واقع خواهند شد.<sup>۱</sup>

حس شنوایی را می‌توان پلی دانست از دنیایی بی تصویر به دنیای پر از رنگ و تصویر و به هیاهوی زندگی. برای یک نابینا حضور در محیط‌های اجتماعی و داشتن روابط اجتماعی یک ضرورت محسوب می‌شود؛ اما او بدون دیدن آینه درون انسان‌ها یعنی چشم و بدون دیدن عکس‌العمل‌های دیگران چگونه می‌تواند از نیت‌های درونی آنها و احساساتی چون شادی، خشم، نفرت، اندوه و بی‌تفاوتی و... مطلع شود. همین‌طور چگونه بدون داشتن آینه گویای درون یعنی همان چشم این احساسات خود را نمایش دهد. مطالعه زندگی نابینایان نشانگر این واقعیت است که دنیای پر رمز و راز صداها بسیاری از ندیده‌ها را آشکار می‌کند. برای یک بینا دین تصاویر مانع دریافت کامل رموز صداهاست. طرز صحبت، لحن کلام، آهنگ صدای اشخاص گویای صداقت یا ریاکاری، اطمینان یا تردید، مهربانی یا خشونت، امید یا یأس، خشم یا رضایت است که یک نابینا با تمرکز حواس قادر به دریافت این اطلاعات در محیط اجتماعی و در برخوردهای اجتماعی است.

این مسئله برای یک بینا هنگام صحبت با تلفن ملموس می‌شود چنانکه در پشت تلفن هم پنهان نمودن افکار درونی و احساسات و اضطراب از مخاطب کار آسانی به نظر نمی‌رسد و گاه هر چه تلاش می‌کنیم تا احساسی را از مخاطب پنهان کنیم این صداست که گویای واقعیت درونی ماست. «در دنیای کوران تشخیص از روی صدا Phonogmonic جایگزین تشخیص از روی قیافه Physiognomic می‌شود و نابینایان به این نوع تشخیص خود اطمینان دارند.»<sup>۲</sup>

**لامسه:** لامسه به‌عنوان دومین راه انتقال اطلاعات محیطی به ذهن و دریافت این اطلاعات است و اولین راه آموختن سواد خواندن و نوشتن برای یک نابینا

---

۱. مستوفی، قائمی، فرخی راد، تصاویر شنیداری در دیوان متنبی، فصلنامه لسان مبین، سال دوم، ۴، تابستان ۹۰.

۲. پیرهانری، دنیای کوران، ص ۵۱.

محسوب می‌شود. لمس حروف و نقطه‌های بسیار ظریف خط برجسته بریل، یک نابینا را به جهان روشن علم و دانش هدایت می‌کند. علم‌راهی است که یک نابینا را به‌سوی اجتماع، معاشرت، اشتغال و زندگی متناسب با دیگران راهنمایی می‌کند. نابینایان بی‌شماری با کسب علم و مهارت توانسته‌اند به درجات بالایی از موفقیت دست یابند.

خط بریل با توجه به نقش حس لامسه و حساسیت سرانگشتان توسط لوئیس بریل ۱۸۰۹-۱۸۵۲ متولد فرانسه که خود در سه سالگی نابینا شده بود، ابداع شد. تنها راه سوادآموزی نابینایان استفاده از خط برجسته بریل و لمس آن توسط سرانگشتان است. چنانکه با مطالعه در زندگی نابینایان کسانی چون شوریده شیرازی و دکتر خزانلی در زندگینامه‌شان اظهار داشته‌اند که قبل از آشنایی با خط بریل با لمس نوشته‌های برجسته روی سنگ قبرها با بعضی از حروف الفبا آشنا شده‌اند.

لمس زبری و نرمی اشیاء و سردی و حرارت و لمس چهره و وسایل محیط اطراف و... از جمله راه‌های است که زمینه انتقال مفاهیم به ذهن و شناخت اشیاء و ایجاد تصویری از آنها در ذهن را فراهم می‌کند. حس لامسه برای نابینایان ملموس‌تر از بینایان است و لمس به‌منزله نیم‌نگاهی به محیط اطرافشان است و سبب ایجاد احساس تحسین و خوشایندی از اشیاء و افراد می‌شود. «این حس به قدری برای نابینایان گویاست که گاهی پس از شنیدن صدا، دست‌ها که مهم‌ترین عامل لمس کردن هستند به سوی آن کشیده می‌شوند، گویی می‌خواهند صدا را هم لمس کنند که در واقع برای این است که جهت قرار گرفتن شیء یا شخص را دریابند»<sup>۱</sup>.

**بویایی:** استنشاق رایحه‌های متفاوت باعث ایجاد تجربه‌های متفاوت از دنیای اطراف برای یک نابینا است. این حس به شناخت محیط، حضور اشخاص و به‌طور کلی موقعیتی که در آن قرار دارند کمک می‌کند. حس بویایی به‌طور کلی موجب

تفاوت محیط‌هاست. حضور در طبیعت و استنشاق روایح موجود در آن، به اندازه دیدن رنگ‌های آن لذت‌بخش است. حضور در بازار و استنشاق بوهای موجود در هوای آن و صداهایی که به گوش می‌رسد، با کمک هم موجب ایجاد تصویری گویا در ذهن می‌شود. استنشاق یک عطر گاه موجب آرامش در روحیه می‌شود و گاهی بویایی موجب آگاه شدن از خطرهای اجتماعی می‌شود.

امروزه سعی شده است از این حس برای بهره‌گیری از رنگ‌ها برای نابینایان استفاده شود، به طوری که هر رنگی بوی مخصوصی داشته باشد. مثلاً رنگ زرد بوی موز و رنگ سبز بوی نعنای. این امکان موجب اشتراک نابینایان در استفاده از رنگ‌ها با بینایان می‌شود.

نوروز با بوی نوبی و تازگی رنگ آمدن بهار را دارد. بوی کیف نو و کتاب‌های تازه چاپ‌شده رنگ آمدن پاییز را به خود می‌گیرد. بوی شالیزارها برای کسانی که در این محیط‌ها زندگی می‌کنند رنگ رطوبت و تلاش و دود اسفند بوی خوش زندگی را...  
**چشایی:** کاربرد این حس بین نابینایان و بینایان تفاوت زیادی ندارد، چرا که مجهول خاصی را روشن نمی‌کند. این حس بیشتر سبب تشخیص مواد غذایی از یکدیگر می‌شود و چون استفاده از آن از راه دهان است و موجب ایجاد خطرهایی می‌شود، به این دلیل کمتر استفاده از این حس برای شناخت محیط اطراف به نابینایان توصیه می‌شود؛ اما استفاده از طعم‌ها در شناخت رنگ‌های مخصوصی که برای نابینایان تهیه می‌شود به تمیز دادن رنگ‌ها از یکدیگر کمک می‌کند. به طور کلی چون نابینا امکان محدودتری برای شناخت محیط اطراف خود دارد، حس چشایی و دریافت طعم‌ها در شناخت دنیای اطراف وی مؤثر است.

### جنبه‌های دیگر زندگی نابینایان

اظهار دیدن در دنیای نابینایان: در هنگام صحبت نابینایان بارها می‌توان از زبان آنها واژه دیدن را شنید. به عنوان مثال «من فیلمی را دیدم یا فلانی را دیدم»، یا اظهار دیدن در اشعار شعری نابینا: به عنوان مثال شوریده شیرازی شاعر نابینای شیرازی بارها و بارها در اشعار خود اظهار دیدن کرده است:

من به تنگی دهان تو ندیدم دهنی  
نماید دهن تانسرایی سخنی

پرده رها کن که صورت تو ببینیم  
 گر چه به صورت کسی ندیده پری را  
 (دیوان شوریده، ص ۵۰۲ و ۵۹۲)

این نوع دیدن با آنچه به چشم دیده می‌شود متفاوت است. دیدن در قاموس یک نابینا در واقع درک و دریافت ذهنی او از آنچه شنیده، لمس کرده، بوییده و چشیده است. دیدن برای او در معنا و مفهوم درک کردن نهفته است. درست مثل جمله I See در زبان انگلیسی که بیشتر در معنی فهمیدن به کار می‌رود نه مشاهده کردن و دریافت مفاهیم با درک و شعور و منطق در استدلال است نه با چشم. در واقع برای یک نابینا زندگی بدون تصویر متصور می‌شود اما در واقع او در همه حال در حال تصویرسازی از آنچه دریافت می‌کند، است. مثل خود ما هنگامی که داستانی می‌خوانیم و یا در جریان رمانی قرار می‌گیریم، بی‌اختیار ذهن ما شروع به طرح شخصیت‌ها، محیط و منظره‌های داستان می‌کند و ما در واقع خود را در تصویری از دنیایی که ندیده‌ایم قرار می‌دهیم. همچنین است زمانی که نمایشی از رادیو گوش می‌دهیم و یا با شخص ناشناسی در تلفن صحبت می‌کنیم. اینها تجربه‌های ملموس برای یک بینا است که بتواند تصویرسازی یک نابینا را درک کند. خواب دیدن نابینایان هم به همین شکل است. کسانی که نابینای مادرزاد هستند همان تصویرهایی را که با برخورد با دیگران و محیط برای خود ایجاد می‌کنند، در خواب می‌بینند. شخصیتی که یک نابینا با شنیدن خصوصیاتش از زبان دیگران و یا با آنچه خود به آن دست یافته، ایجاد کرده است و تصویرسازی‌هایی که از یک محیط داشته همان چیزی است که هنگام دیدن آن شخصیت و محیط در خواب برای او شکل می‌گیرد. ولی دیر نابینایان به دلیل داشتن تجربه‌های دیداری، اغلب در خواب تصاویری که از قبل در ذهن دارند را می‌بینند. تصویر ما از زندگی در واقع همان چیزی است که می‌اندیشیم.<sup>۱</sup>

رنگ در دنیای نابینایان: از آنجاکه موضوع رساله در مورد صور خیال شاعران



نابیناست و رنگ در شکل‌گیری تصاویر نقش زیادی دارد؛ بنابراین به چگونگی دریافت رنگ نزد نابینایان پرداخته می‌شود.

دیدن رنگ علاوه بر تأثیر و لذت بصری برای بینایان، موجبات برانگیختن احساسات خاصی را هم فراهم می‌کند، که این مسئله از نظر روان‌شناسی بسیار مورد توجه است به عنوان مثال «رنگ زرد شباهت به گرمای دلپذیر نور آفتاب و روحیه شاد و خوشبختی است و عنصر عاطفی آن زنده دلی امیدوار کننده را تشکیل می‌دهد»<sup>۱</sup> و یا مثلاً حسی که با شنیدن رنگ صورتی به انسان دست می‌دهد، حسی لطیف است که با دیدن رنگ قرمز ایجاد نمی‌شود. ما با دیدن رنگ صورتی منزجر نمی‌شویم و احساس غم در انسان ایجاد نمی‌شود. رنگ‌ها در طول تاریخ نمادها و مدلولات خاصی پیدا کرده‌اند و این مدلول‌ها نشانگر احساسات خوشایند و ناخوشایند می‌شود. نابینایان گر چه از لذت بصری محروم‌اند اما می‌توانند با آنچه از اطرافیان در مورد رنگ می‌شنوند شریک شده و این احساس را با حواس دیگر جبران کنند. مثلاً احساسی که از دیدن رنگ صورتی حاصل می‌شود می‌تواند با بوییدن یک گل مطابق باشد و یا احساسی که یک رنگ تیره در انسان ایجاد می‌کند با شنیدن یک موسیقی غمگینی برابری کند و احساسی که رنگ قرمز موجب می‌شود با یک موسیقی هیجانی با صدای بلند برابری می‌کند. نابینایان در تعاملات خود و خصوصاً در اشعار و آثاری که از خود به جای گذاشته‌اند، عموماً از مدلول رنگ‌ها بهره برده و احساسات خوشایند و ناخوشایندشان را رنگین کرده‌اند.

«بخشی از واژگان یک زبان، الفاظ دال بر رنگ‌ها هستند که مجموعه گسترده‌ای از علم دلالت معناشناسی را به خود اختصاص داده‌اند. الفاظ رنگ‌ها در معناشناسی اهمیت زیادی دارند. دلالت لغوی این الفاظ تنها منحصر به فهم معنای آنها نیست بلکه ابعاد روحی و روانی دارد و گاهی در شمار اجزای ضمیر

---

۱. ماکس لوشر، *روانشناسی رنگ‌ها*، ترجمه ویدا اربی‌زاده، انتشارات درس، چاپ هجدهم، ۱۳۸۳.

ناخودآگاه جمعی قرار می‌گیرد».<sup>۱</sup>

همان‌گونه که شنیدن موسیقی‌های متفاوت احساسات متفاوتی را ایجاد می‌کند و بوهای متفاوت در شامه اثر متفاوتی دارد. رنگ‌ها هم همین تأثیر را دارا هستند و نابینایان با اطلاع از مدلول‌ها با دنیای رنگی بینایان شریک می‌شوند. «نابینا با استعداد ذهنی و حسی که دارد ملکه خیال خود را قوی‌تر می‌کند، و می‌تواند در تصویر پدیده‌های دیداری و رسم تصاویر فنی و لفظی به سطح مشارکت با بینایان برسد. بلکه فراتر از حد آنان تا حد ابداع پیش برود. گاهی مدلول رنگ‌ها بیشتر از خود آنها توجه نابینایان را به خود جلب می‌کند».<sup>۲</sup>

بکارگیری رنگ‌ها در شعر شاعران نابینا این امکان را به شاعر می‌دهد تا از نیرویی مؤثر و قوی در تصویرگری خویش بهره برد؛ و با رنگین ساختن اشعار خود مخاطب بینا را هم برای خواندن اشعار خود ترغیب نماید. برای هر کدام از رنگ‌ها دلالت‌های خاصی وجود دارد که نابینایان به نحوی به آن واقفاند که در بحث صور خیال به آنها پرداخته خواهد شد.

هلن کلر در (۱۸۸۰-۱۹۶۲) در ۱۹ ماهگی بر اثر بیماری مننژیت بینایی و شنوایی خود را از دست داد و ارتباطش با دنیای بیرون قطع شد. از شش سالگی معلمی آموزش او را بر عهده گرفت و او توانست با کمک حس لامسه با کلمات آشنا شود. وی در زمینه علمی به مقام بالایی دست‌یافت. اکنون نام وی به‌عنوان نویسنده نابینا و ناشنوا و سوسیالیست فعال آمریکایی ثبت شده است.<sup>۳</sup> توضیحات او در مورد درک و دریافت رنگ در دنیای نابینایان جالب به نظر می‌رسد:

«ممکن است آفتاب من مانند خورشید شما درخشندگی نداشته باشد و رنگ‌هایی که دنیای مرا زینت می‌دهد، آبی آسمان و سبزی چمن برای من با آنچه به نظر شما می‌رسد کاملاً تطبیق نکنند؛ ولی در نظر من هر یک از آنها دارای جلوه

۱. عباس طالب‌زاده و مصطفی مهدوی آرا، «دلالت رنگ‌ها در شعر بشار»، مجله زبان و ادبیات عربی، شماره ۶، بهار و تابستان ۹۱.

۲. همان.

۳. دانشنامه اینترنتی ویکی‌پدیا.

بخصوص و کاملاً مشخصی است. من به خوبی درک می‌کنم که رنگ ارغوانی با قرمز یکی نیست. زیرا پرتقال و انگور دارای بوی یکسانی نیستند. حتی احساس می‌کنم که هر یک از الوان دارای انواع مختلف و نزدیک به یکدیگر می‌باشد. زیرا این اختلافات کوچک در طعم و بوی نیز وجود دارد. در منزل خود انواعی از گل سرخ کاشته‌ام و باینکه همه آنها بوی گل سرخ می‌دهند باین‌وجود شامه من هر یک از آنها را به خوبی از دیگری تمیز می‌دهد. من به خوبی حدس می‌زنم که رنگ عده‌ای از گیاهان موقع پژمرده شدن تغییر می‌نماید. زیرا بوی آنها نیز در همین هنگام با وقت طراوت تفاوت زیادی پیدا کرده است...

رنگ‌ها برای من مفهوم مخصوص به خود دارند و کاملاً مانند لغاتی از قبیل امید، توحید، فکر و ... که وجود قابل رویتی نیستند می‌توانم توسط احساسات و افکاری که اشیاء خارجی در من تولید می‌کنند آنها را درک نمایم. بدون رنگ یا چیزی معادل آن زندگی من تاریک، خشک و مانند وادی خاموشان خواهد گردید.<sup>۱</sup>

گرایش به موسیقی در نابینایان: محمد خزائلی که در ۱۸ ماهگی نابینا شده معتقد است که «هنرهای سمعی موجب لذت گوش است. این هنرها چون از مادیات دورترند کامل‌تر و بی‌شائبه‌تر می‌باشند و بیشتر اهمیت دارند. نویسندگی و شعر و موسیقی جزء هنرهای سمعی است... موسیقی زاده طبیعت است و نسیم ملایم که در شاخه‌ها می‌وزد، تندبادی که امواج دریا را درهم می‌شکند همه معلمین توانایی هستند که به بشر موسیقی می‌آموزند». <sup>۲</sup> بامطالعه زندگی نابینایان ملاحظه می‌شود که بیشتر آنها در طول زندگی خود یا در برشی از آن به موسیقی علاقه داشته‌اند و یا به نواختن موسیقی پرداخته‌اند و گاهی از این طریق امرار معاش نیز می‌کنند.

بی‌گمان آنچه موجب گرایش بیشتر نابینایان به موسیقی می‌شود استعداد منحصر به فرد آنها در این زمینه نیست؛ بلکه علت گرایش آنها را می‌توان حساسیت

---

۱. پیرهازی، دنیای کوران، ص ۵۳ و ۵۴.

۲. علی اکبر مشیر سلیمی، روشنفکران جاوید، تهران، انتشارات نو، ص ۴۸۲.

بالای حس شنوایی آنها دانست، که به دلیل استفاده زیاد از این حس، آنها به آهنگ‌های متفاوت حساس شده و برای تشخیص آهنگ‌های مختلف آماده‌اند. و دلیل دیگر را می‌توان در این دانست که زیبایی‌های جهان در آهنگ‌های موجود در آن هم هست و تقلید آهنگ‌های موجود در طبیعت به‌وسیله موسیقی امکان‌پذیر است. و یکی از راه‌های فروکش کردن عطش دیدن زیبایی‌ها، شنیدن موسیقی است که همان لذت گوش است.<sup>۱</sup>

شعر نابینایان: هنر شاعری زاییده فکر و اندیشه است؛ اندیشه‌های پربار و توانمند در طول تاریخ ادبیات ما و دیگر ملت‌ها به آفرینش این هنر روح‌نواز همت گمارده‌اند. شعر است که زمان و مکان و شخص نمی‌شناسد و هر جا طبع لطیف و ذوق فصیحی باشد شعر هم حضور دارد؛ حتی اگر صاحب طبع از نعمت دیدن محروم باشد، باز بال‌های اندیشه است که ندیده‌ها را دیدنی می‌کند و اعجابی دیگر بر می‌انگیزد. نابینایان در طول تاریخ همواره خود را به اثبات رسانده‌اند. در کنار موسیقی اندیشی نابینایان، شعر اندیشی آنها هم همواره مطرح بوده و چنانکه ذکر شد دکتر خزائلی معتقد است «شعر هنری سمعی است و از مادیات دور است».<sup>۲</sup> پس با استفاده از قدرت اندیشه و خلاقیت می‌توان جهان شعر را فتح کرد؛ اما صور خیال و زیبایی را حاصل دیدن دانسته‌اند و «دکارت جمال را آنچه چشم می‌بیند توصیف می‌کند»،<sup>۳</sup> پس چگونه می‌توان زیبایی حاضر در شعر یک نابینا را توجیه کرد؟ در پاسخ به این سؤال می‌توان سؤال اساسی‌تری را مطرح کرد که اساساً صور خیال حاصل چیست؟ و زیبایی حاضر در شعر را می‌توان فقط با زیبایی‌های جهان هستی تطبیق داد و یا می‌توان ادعا کرد زیبایی مقوله‌ای فراتر از رنگ‌ها و تصویرهای این جهان است که تنها در فکر و اندیشه مرموز انسان شکل می‌گیرد. گرچه استفاده از این تصویرها گریزناپذیر است اما چنانکه ذکر شد نابینایان با استفاده از حواس دیگر خود زیبایی‌ها را درک می‌کنند و تصاویر را با نور گوش‌ها

۱. پری زنگنه، آن سوی تاریکی، صص ۶۰-۸۰.

۲. علی اکبر مشیر سلیمی، روشندان جاوید، تهران، انتشارات نو، صص ۴۸۲.

۳. یحیی طالبیان، صورخیال در سبک خراسانی، کرمان، نشر انجمن آثار و مفاخر فرهنگی، صص ۴۲.

یعنی حس شنوایی در می‌یابد و به جهان شعر راه می‌یابد.

## مهین زورقی به عنوان نمونه‌ای از شاعران مبتکر

### زندگی‌نامه و کارنامه شعری

مهین زورقی در سال ۱۳۴۳ ش در دزفول نابینا از مادر متولد شد. او دنیا را با چهار حس شناخت و به خوبی با این وضعیت کنار آمد. خانواده‌اش هم چنان زندگی را برای او عادی سازی و متناسب‌سازی کرده بودند که او در سن ۷ سالگی و در مدرسه متوجه تفاوت خودش با دیگران شد. تحصیلات او در مدرسه استثنایی دزفول در سن ۷ سالگی آغاز شد و اکنون مقطع دکترای ادبیات را در دانشگاه شهید بهشتی تهران پشت سر نهاده است. در عرصه‌های فرهنگی، مطالعاتی به ویژه تدریس فعال است و بیش از سی سال سابقه تدریس در آموزش و پرورش دارد. ایشان در آموزشگاه استثنایی نرجس تهران آموزگار هستند. در گفتگوی مستقیمی که با ایشان انجام شد علاوه بر ذکر زندگی‌نامه، ایشان اظهار داشتند که نابینایی مشوق ایشان برای انجام کارهای زیادی در زندگی‌شان شده است. خانم زورقی معتقدند که باید فعال باشند و شخصاً کارهایشان را انجام دهند. ایشان در کنار معلمی، کارهای هنری مثل بافتنی، مروارید بافی و خیاطی را هم انجام می‌دهند و معتقدند که باید از توانایی‌های خداداد استفاده شود و تفکیکی به‌عنوان فرد نابینا با بینایان قائل نیست. خانم زورقی بر این باور است که در شعرهایشان ردپایی از نابینایی نیست و تمایلی برای متفاوت بودن ندارند.

شعرهای خانم زورقی در چند حوزه از جمله دفاع مقدس و موضوعات مذهبی سروده‌هایی دارد. ایشان سه دفتر شعر به نام‌های یاس الفت؛ من تو را کال نخواهم چید؛ آلاچیق مهر چاپ کرده و اثر دیگری به نام «پیانوی پاییز» نیز در دست چاپ و انتشار دارد.

### صور خیال

شعر مهین زورقی شعری اجتماعی و مرتبط با رویدادهای جامعه و درعین حال پر از احساس و عاطفه زنانه است.

به احترام گل سرخ ای پرند آبی / بمان به نام گل سرخ ای پرند آبی

به اتفاق نجیبی که بین برگ گل و پوست / بخوان به نام گل سرخ ای پرند آبی  
در شعر زورقی رنگها حضور پررنگی دارند. او که از مادر نابینا متولد شده چنان  
در استفاده از رنگها اصرار می‌ورزد که گویی آنها را با تمام وجود حس می‌کند.  
مهین زورقی درباره رنگ چنین می‌گوید: من از رنگها تصور دارم، شاید دانش  
تئوری بی اثر نباشد ولی مبنای تصویر من دانش تئوری درباره رنگها نیست.  
رنگها برای من حیات دارند و زنده‌اند همه رنگها برای من مصداقی در ذهنم  
دارند و با تمام وجود آنها را حس می‌کنم.

به‌جای زرد نشستن بیا بهار شویم / جدا ز ساقه نمانیم و سبزه‌زار شویم

به هر کویر نویدی ز آب باید داد / بیا به دشت خزان‌ی چو جویبار شویم

ز بوی تازه‌ی سرفصل‌های سبز حیات / بیا به گل بنشینیم و بی‌قرار شویم<sup>۱</sup>

زورقی معتقد است که شعرش تفاوتی با شعر یک شاعر بینا ندارد گرچه بررسی  
دقیق همه اشعار ایشان، توجه بیشتر به حواس شنوایی و بویایی را آشکار می‌کند  
اما به طور کلی شعر ایشان پویا و جاندار و پر از زیبایی‌های زندگی است که آن را به  
چشم دل و با تمام وجود درک کرده است.

در پاسخ این پرسش که زیبایی از نظر شما چیست خانم زورقی این‌گونه پاسخ  
دادند که: "زیبایی جریان هستی زندگی است آنچه در بستر کنش‌ها می‌بینیم  
زیبایی است با توجه به سخن آندره ژید که می‌گوید: ای کاش عظمت در نگاه تو  
باشد نه آنچه به آن می‌نگری، زیبایی در دید خودمان است و در جریان احوال  
خودمان، اگر افسرده نظر و زنده دل باشیم زیبایی را نه می‌توانیم ببینیم و نه به  
احساس درآوریم".

بنفشه دست می‌دهد به یاس‌های مهربان

و اعتماد می‌کند به شانه‌های آسمان

نگاه نسترن شکفت از ترنمی که صبح

تراود از دو چشم مست نرگس ترانه خوان<sup>۱</sup>

از جمله اشعاری که ایشان اشاره مستقیمی به ناینایی خود دارند و حس آمیزی‌های زیبایی مرتبط با ناینایی را بکار برده‌اند شعر "دل من چشم نمی‌خواهد" است. شاعر در این شعر به چشم دل خود اشاره کرده و ادراکی که به واسطه دست‌ها و استشمام بوها به دست می‌آورد.

دل من چشم نمی‌خواهد  
دل تو شاید از باغچه عادت،  
گل می‌چیند  
دل من اما چون بال نسیم  
دوست دارد نفسی  
با گل رنگارنگی  
دم بزند  
مرز گل‌ها را احساس نماید  
ریشه را لمس نماید  
رشد نیلوفر را گوش کند  
دست پروانه‌ی رنگین سحر را  
در دست  
با صداقت بفشارد  
تا به ادراک پرستو برسد  
دل من چشم نمی‌خواهد  
دست‌هایی دارد  
به زلالی گل یاس سپید  
و به مواجهی دریای حقیقت  
پرنور  
دل‌م از آینه‌ها سرشار است

دل من شاید  
بوی ادراک زمستانی را  
می فهمد  
حس تنهای سپیداری را  
می داند  
دلَم از آیینهِ سرشارتر است<sup>۱</sup>  
**مقایسه با دیگر شاعران**

شعر زورقی محرک، دلربا و جذاب است و چیزی از اشعار شاعران متوفی یا زنده کم ندارد. علاقه دارم و درصدد هستم به تطبیق و مقایسه سرودهای خانم زورقی و دیگر شاعران بپردازم و قوت‌های صور خیال را در شعر او معرفی کنم. اگر روزی همه اشعار ایشان در یک دفتر منتشر شود، عموم مردم و نخبگان متوجه توانمندی‌های نابینایان در زمینه شعر و آرایه‌ها و ابتکارات شعری خواهند شد.



## ضرورت خط بریل برای نابینایان ایران

محمود حسینی<sup>۱</sup>

### چکیده

پس از اختراع خط بریل، نابینایان مثل افراد عادی توانستند پیشرفت داشته و در عرصه‌های فرهنگی و اجتماعی حضور داشته باشند. اما در ایران به دلیل تأخر جامعه نابینایی، از یکصد سال پیش تلاش‌های مستمر آغاز شد.

این مقاله به سیر تحولات بریل در ایران از زمان ورود یعنی ۱۲۹۹ تاکنون می‌پردازد. یعنی حدود حدود ۹ دهه یک سده بریل در ایران سابقه دارد و همراه روشندان در این مدت بوده و تلخی‌ها و شیرینی‌های آنان را تجربه کرده است.

نویسنده، حضور بریل را در ایران به چهار دوره تقسیم می‌کند. متأسفانه اسناد و مدارک در این زمینه اندک است. اگر نسل کنونی هم منقضي شود، نسل‌های آینده از بریل ایرانی چیزی نخواهند دانست. از اینرو مؤسسه‌های ویژه روشندان و به ویژه خود معلولین باید اهتمام کنند و هر آنچه می‌دانند هر چند در حد یک سطر باشد مکتوب نمایند و همه اسناد و مدارک را جمع‌آوری نمایند. کتابخانه اسکندریه در مصر در بخش نابینایان به نام کتابخانه طه حسین هزاران سند را جمع‌آوری کرده است اما متأسفانه اسناد ایران در بین این اسناد نیست.

مسلمانان در ایران از زمانی که با خط بریل آشنا شدند، و آن را راه کار مناسب برای رفع مشکلات روشندان یافتند، درصدد برآمدند از آن استفاده مطلوب داشته باشند. زیرا اصل اول و مهم برای هر مسلمان، اجرای توصیه‌ها و دستورات قرآنی و شرعی در اهتمام به امور معلولین و نابینایان است. برخی ادیان معلولین را محکوم جبر طبیعی یا اسیر نیروهای ماوراء طبیعی می‌دانند و وضعیت نامطلوب آنان را سرنوشتی محتوم تلقی می‌کنند. در اسلام اما تفاوت ماهوی بین انسان عادی و کسانی که فاقد توان شنوایی یا حس بینایی اند، نیست و این آیین برای آنان حقوق مساوی در نظر گرفته است. در دنیای قدیم یعنی پیش از آغاز عصر مدرن و صنعتی

---

۱. نویسنده کتاب و مقالات در زمینه معلولیت پژوهی.

شدن، همه انسان‌ها اعم از سالم و معلول تقریباً از فرصت‌های مساوی و توانایی‌های برابر برخوردار بودند. مگر کسانی که هیچ نوع توانایی برای کارهایی مثل بیل زدن، شخم زدن، چرانیدن گوسفند و کشیدن آب از چاه نداشتند. یعنی فاقد دست و پا و قدرت بدنی بودند. فقط اینان با افراد سالم از فرصت‌های برابر برخوردار نبودند، اما تقریباً اکثریت افراد جوامع تساوی در بهره‌وری داشتند. اما با آغاز عصر صنعتی شدن و اختراع ماشین چاپ، اختلافات فاحشی بین اقشار پدید آمد. افراد دارای قدرت بینایی می‌توانستند از نعمت خواندن و نوشتن بهره‌مند باشند، به مدرسه و دانشگاه بروند، در جامعه کار و اشتغال داشته باشند؛ اما نابینایان از همه اینها محروم بودند. از اینرو اختلاف فاحشی بین معلولین و سالم‌ها به وجود آمد. چند قرن اینگونه گذشت و نخبگان همواره در فکر پیدا کردن راه حلی بودند. لویی بریل در سال ۱۸۲۹ م موفق شد کار شارل باریه را تکمیل و خط بریل را اختراع کند. این اختراع انقلاب و تحولی اساسی بود. زیرا به نابینایان قدرت خواندن و نوشتن می‌داد و مجدداً فرصت‌ها بین همه بنی آدم مساوی می‌شد.

ایران از نخستین کشورهای منطقه بود که رهایی از عقب ماندگی و استعمار و استبداد را تجربه کرد. پروسه توسعه و پیشرفت فراگیر است و بخشی از آن مربوط به معلولین است، از اینرو فراگیری علوم و مشارکت اجتماعی معلولین در ایران زودتر از بسیاری از کشورها آغاز شد. این مقاله به اجمال و خیلی فشرده سیر تحولات مربوط به معلولین نابینا در عرصه‌های فرهنگی و آموزشی را بررسی می‌کند. البته خط بریل زودتر وارد جهان عرب شد؛ لاول<sup>۱</sup> در سال ۱۸۷۰ یعنی حدود ۱۴۵ سال قبل، بریل را به مصر برد. یعنی حدود چهل سال بعد از اختراع بریل توسط بریل و حدود نیم سده پیش از ایران، بریل به مصر رفته است.

### ورود خط بریل به ایران و استفاده محدود (دوره نخست: ۱۲۹۹-۱۳۳۱)

در سال ۱۲۹۹ ش (بنابر برخی اسناد در ۱۳۰۰ ش) یک کشیش آلمانی مسیحی به نام پاستور ارنست جی. کریستوفل<sup>۲</sup> از ترکیه به ایران وارد شد و در تبریز

1. Lovell  
2. Pastor Christoffe

اقامت گزید و سپس کار تبلیغ و خدمات رسانی را آغاز کرد. او نابینایان شهر تبریز را دعوت کرد و برای جوانان نابینا کلاس آموزش خط بریل گذاشت. در این دوره جمعاً ۵ دانش آموز شرکت داشتند. و بدین ترتیب نخستین آموزشگاه و کلاس درس نابینایان و اولین آموزش خط بریل در ایران آغاز شد.

کریستوفل در سال ۱۳۰۷ (یا ۱۳۰۵) تأسیس رسمی مدرسه نابینایان را به نام آموزشگاه نابینایان تبریز به وزارت معارف پیشنهاد کرد. او در همان سال از وزارت معارف مجوز گرفت و کار آموزش را آغاز کرد. برخی نوشته‌اند او در همان سال ورود یعنی ۱۲۹۹ مدرسه نابینایان تبریز را بنیان نهاد.<sup>۱</sup> بخش مهمی از آموزش‌ها مربوط به خط بریل بود. چون فراگیری این خط به مثابه یادگیری الفبای فارسی برای بینایان است و افرادی که خط بریل را فرا می‌گرفتند در واقع سواد خواندن و نوشتن را دارا شده بودند.

همکار کریستوفل در تبریز دبیر با سابقه‌ای به نام محمد علی خاموشی بود. او از فرهنگیان خوش نام و فعال بود و توانست مشاور و همکار مناسبی برای کریستوفل باشد. کریستوفل در سال ۱۳۰۵ ش با خاموشی در تبریز آشنا شد و از این سال همکاری آنان آغاز گردید.<sup>۲</sup> ثمره این آشنایی و همکاری تدوین کتب آموزشی نابینایان به خط بریل در سال ۱۳۰۵ بود.<sup>۳</sup>

آموزشگاه نابینایان تبریز که تنها مرکز آموزش نابینایان در ایران محسوب می‌شد تا سال ۱۳۱۹ مشغول ارائه خدمات آموزشی و تربیت حرفه‌ای نابینایان بود و تعداد دانش‌آموزان نابینای تحت پوشش آن به ۴۵ نفر می‌رسید. با آغاز جنگ جهانی دوم دولت ایران مجبور شد همه آلمانی‌ها را از ایران اخراج کند. کریستوفل هم ایران را ترک کرد. اما پس از ترک مخاصمات، علاقه‌اش به ایران، او را به تبریز بازگرداند و آموزش پسران نابینا را از سر گرفت. کریستوفل به دلائل نامعلوم، حوالی سال ۱۳۲۰ به اصفهان رفت (برخی منابع رفتن او به اصفهان را بین ۱۳۱۰ تا ۱۳۲۰

۱. تأثیر خط بریل عربی بر فارسی، *الدراسات الادیبیه*، ص ۴۲۳

۲. نقد و بررسی نظام نوشتاری بریل، ص ۴۱.

۳. *الدراسات الادیبیه*، ص ۴۲۴.

می‌داند)<sup>۱</sup> و دانش‌آموزان نابینا را هم با خود به اصفهان بُرد. در اصفهان مجوز آموزشگاه شبانه روزی پسران نابینا را گرفت و کارش را آغاز کرد. همکاری در اصفهان نیز یکی از دبیران و فرهنگیان فعال به نام علی اکبر کابلی بود. کریستوفل و همکاران فرهنگی او به ویژه مرحوم کابلی توانستند اقداماتی شایسته و در خور ستایش در عرصه خط بریل پدید آورند. بسیاری از متون درسی را تبدیل به بریل کردند. علائم فارسی بریل را در بعضی موضوعات و علوم هر چند ناقص توسعه دادند و خلاصه موجبات تحولاتی ژرف را پدید آوردند. نخستین سند بریل موجود در مرکز اسناد ملی ایران، الفبای بریل فارسی است که کریستوفل در سال ۱۳۰۵ ش نوشت و توسط وزارت کشور منتشر شد.

کریستوفل در آلمان با بریل آشنا شده بود. به احتمال قوی کلیسا برای مبلغان مذهبی جلسات آموزش بریل داشته تا آنان در این زمینه کاملاً تبحر پیدا کنند و به هنگام تبلیغ در دیگر کشورها، برای نابیناها کلاس بریل برپا نمایند. بعداً در ترکیه هم تجربه آموخت و برای نابینایان کلاس بریل داشت. ولی به دلایل نامعلوم در ترکیه نتوانست موفق شود.<sup>۲</sup> دآوری برخی درباره کریستوفل اینگونه است که او بسیاری از حروف آلمانی از قبیل ب، پ، ت، که مستقیماً از بریل فرانسوی گرفته شده بود، را برای فارسی به کار برد. اما نتوانست برای برخی حروف مانند مصوت‌ها، همزه، تشدید علامت بریل ایجاد کند. از اینرو بریل کریستوفل ناقص و با بریل امروزی اختلاف فاحش داشت.<sup>۳</sup>

در همین دوره مبلغ مسیحی دیگر به نام خانم گون گستر در اصفهان، یک باب آموزشگاه شبانه روزی برای دختران نابینا تأسیس کرد. او در سال ۱۳۲۵ مجوز برای آموزشگاه نور آیین مجوز گرفت. این مدرسه بعدها به مدرسه رودابه تغییر نام یافت. نورآیین دارای امکانات خوابگاهی، نشر متون بریل و دیگر امکانات برای مهارت

۱. کودکان و نوجوانان، ص ۶۶؛ سیر تاریخی، ص ۱۰.

۲. تأثیر بریل عربی، الدراسات، ص ۴۲۳-۴۲۴.

۳. سیر تاریخی آموزش و پرورش استثنایی در ایران، ص ۱۰؛ الدراسات الادبیه، ص ۴۲۴.

افزایی نابیناها بود.<sup>۱</sup>

این اقدامات نخستین فعالیت‌ها در عرصه ترویج و آموزش خط بریل در ایران است.

حدود چهل سال خط بریل محدود بود به قشر خاصی از نابینایان که از مکنت و ثروت برخوردار بودند یا گرایش و علاقه به تبلیغات مذهبی مسیحی داشتند و می‌خواستند با خواندن متون مذهبی و تسلط بر معارف دینی در عرصه تبلیغ، کارآیی داشته باشند.

در این دوره خط بریل محدود به حروف الفبا و علائم عمومی بود و در عرصه‌های علوم و فنون مختلف گسترش نیافته بود. البته گزارش‌هایی هست که مدعی است مدرسه دار الفنون اقدام به گسترش علائم بریل در علوم مختلف نمود. ولی اسناد محکمی در این زمینه هنوز ارائه نشده است.

تا دهه چهل وضعیت خط بریل کما بیش همین‌طور بود و سرعت توسعه و گسترش آن کند بود اما هنگامی که در سال ۱۳۳۹ ش پذیرش خط بریل و تصویب آن در مجلس شورای ملی صورت گرفت، راه برای گسترش آن هموار گردید و مرحله دوم آغاز شد.

ویژگی دیگر خط بریل در این دوره، وابستگی مراکز آموزشی خط بریل به جریان‌های تبلیغی مسیحیت و کلیسا است. یعنی دولت پهلوی و دیگر نهادهای مدنی نقشی در اداره این مراکز نداشتند.

اسناد و مدارک فقط از فعالیت‌های آموزشی در زمینه خط بریل در دو شهر تبریز و اصفهان گزارش می‌دهد؛ اما بعید می‌نماید در شهرهایی مثل شیراز، اهواز و غیره فعالیت‌هایی نبوده باشد. به هر حال فعالیت‌ها در این دو شهر و نیز در شهرهای دیگر نیاز به بررسی‌های گسترده‌تر دارد.

برخی اسناد گویاست که قبل از سال ۱۳۲۰ و پیش از اینکه خانم گون گستر در سال ۱۳۲۵ آموزشگاه دخترانه نابینایان را در اصفهان تأسیس کند، مرکز دیگری

جهت نگهداری و آموزش دختران نابینا در اصفهان تأسیس شده بود و پس از جنگ جهانی دوم، اداره آن به عهده کشیشان و برخی مؤسسات خیریه انگلیسی واگذار گشته بود.

در همه این آموزشگاه‌های وابسته به کلیسا، برای پذیرش نابینایان در این مدارس محدودیت سنی وجود نداشتند و کودکان ۲ تا ۷ ساله و حتی افراد ۳۰ ساله را نیز می‌پذیرفتند. زیرا هدف آنان آموزش نبود بلکه تربیت مبلغ دینی مهم‌ترین هدفشان بود.

این آموزشگاه‌ها به نگهداری و نیز حرفه‌آموزی و آموزش نابینایان می‌پرداختند. آنها آموزش‌هایی از قبیل بافندگی، کشاورزی، آموزگاری، مترجمی، فیزیوتراپی و کارهای دستی دیگر فرا می‌گرفتند و پس از یادگرفتن به آموزش آن به دیگران یا ایجاد کارگاه‌ها و مزارع اقدام می‌کردند.

این شیوه در ادامه تدبیر برای خودکفایی جریان‌های تبلیغی است که کلیسا ترویج می‌کرد. در واکنش به این اقدامات و فعالیت‌ها، عده‌ای از روحانیون، بازاریان و نیکوکاران اصفهان و کمابیش در برخی شهرهای دیگر، آموزشگاه‌های نابینایان با گرایش اسلامی تأسیس کردند. هدف آنان سه چیز بود: جذب مسلمانانی که به مدارس مسیحی رفته بودند و امکان مسیحی شدن آنان زیاد بود؛ دوم تربیت مبلغان اسلامی و سوم ایجاد محیطی آرام برای آموزش و مهارت‌آموزی شبانه‌روزی بود.

بریل ایرانی از ۱۲۹۹ (سال ورود به ایران) تا ۱۳۳۱ (سال تصویب و اصلاح توسط یونسکو) به نام خط کلیسا یا خط کریستوفل شناخته می‌شد و سایه اهداف کلیسا و میسوزی بر آن سایه افکنده بود. با توجه به تعصبات مذهبی مردم ایران، عدم همکاری و نافرستادن فرزندان نابینا به مدارس نابینایی قابل فهم و درک است. یک علت مهم ضعف بنیه‌های خط بریل ایرانی و پیشرفت‌گند آن در طی سه دهه همین نکته است. نکته مهم اینکه این دوره در اوج فراز و فرود حکومت رضا شاه پهلوی است. ایشان مدعی بود با موانع توسعه ایرانی هر چند دینی باشد، مبارزه می‌کند ولی هیچگونه تلاشی در این زمینه مشاهده نمی‌شود.

### تصویب رسمی و گسترش همگانی (دوره دوم: ۱۳۳۱-۱۳۶۰)

دوره دوم خط بریل در ایران با اقدام یونسکو آغاز می‌شود. ورود یونسکو به امور معلولین و مسائل فرهنگی آنان و به تبع خط بریل، حادثه مهم تاریخی است. یونسکو به عنوان بخش فرهنگی سازمان ملل متحد، برای ملت‌ها و فرهنگ‌های جوامع سراسر جهان و نمایندگی و پشتیبانی آنها تأسیس شد. از اینرو در خط بریل «جامعه هدف» آن یک قشر خاص یا یک مکتب و پیروان یک دین ویژه نبوده و همه آحاد جوامع را در نظر دارد. به همین دلیل در ایران از دولت خواست تا مدارس، آموزش و پرورش و در ادامه خط بریل را گسترش دهد. در مقرر و ساختمان یونسکو در تهران هم جلسات توجیهی و آموزشی برگزار می‌کرد.

اما مهم‌تر از همه اینها در سال ۱۹۵۰م (۱۳۳۰ش) همایش و کنفرانس در مقرر یونسکو در پاریس با هدف سامان‌دهی به خط بریل برگزار شد. کارشناسان یونسکو پیش از این همایش، مشکلات را بررسی کرده بودند و با دعوت مسئولین و مدیران فرهنگی کشورها، به هم‌اندیشی و تبیین مشکلات و ارائه راه‌کارها توسط کارشناسان و نیز شنیدن تحلیل‌های مدیران بومی پرداختند. مهم‌ترین راهبرد این جلسه، جهان‌گرایی در بریل بود. گفته شد بریل یک نیاز عمومی، برای همه نابینایان است و باید در سراسر جهان اولاً یک اراده همگانی و ثانیاً تعامل همه جانبه ایجاد شود تا این مهم به هدف مطلوب برسد. به همین دلیل نام این کنفرانس به بریل جهانی مشهور شد.

در پی کنفرانس بریل جهانی، رؤسای فرهنگی هر کشور موظف شدند در کشورهای خود به برگزاری کنفرانس درباره بریل پرداخته و به بررسی و سپس سامان‌دهی بپردازند.

نیز در سال ۱۹۵۱م کنفرانس محلی بیروت در ۱۲-۱۷ فوریه توسط یونسکو برپا شد. علائم بریل عربی، فارسی و ترکی نهایی و مصوب گردید. یونسکو در همین سال الفبای بریل فارسی را به وزارت آموزش و پرورش ایران تحویل داد. وزارت آموزش و پرورش، تدریس و آموزش خط بریل را بر اساس مصوب و ابلاغیه جدید

آغاز کرد.<sup>۱</sup> اهمیت این مصوبه در کامل بودن آن است. یعنی غیر از الفبا، نشانه‌ها هم در قلمرو بود. البته با همفکری کارشناسان ایرانی، علائم اختصاصی مثل چ و ژ هم تصویب شد.

مقدمات تحولات آغاز شده بود. یعنی در دوره پهلوی ساختار اداری و قوه مجریه بازسازی و اصلاح شد. وزارت آموزش و پرورش در رأس اصطلاحات قرار داشت و بیش از جاهای دیگر به آن اهتمام می‌شد. از اینرو وقتی یونسکو، این وزارت خانه را موظف به سامان‌دهی و توسعه بریل کرد، زمینه‌ها و مقدمات فراهم بود. البته برخی حوادث مثل جریان ملی‌شدن صنعت نفت و منازعات دولت مصدق و حاکمیت پادشاهی مانع بود یا موجب کند شدن پروژه بریل ایرانی می‌شد. تا اینکه بالاخره در ۱۳۳۹ یعنی هشت سال بعد از توصیه‌های یونسکو، وزارت آموزش و پرورش رسماً خط بریل را مصوب کرد و ابلاغیه‌ای به مدارس ارسال شد.

بریل مصوب و ابلاغی بر مبنای توصیه شده توسط یونسکو ولی با تغییراتی بود که در طول هشت سال در مراکز آموزشی به دست آمده بود.

غیر از حوادث کلان و سرنوشت‌ساز مزبور، در این دوره، رخداد‌های دیگر جلب توجه می‌کند. گسترش همگانی بریل برای عموم نابینایان، نیازمند گسترش مهارت خواندن و نوشتن بریل بود. گسترش این مهارت‌ها منوط به سه متغیر اساسی آموزگاران با تجربه، وسایل و تجهیزات و متون آموزشی (کتاب درسی) است. برای تهیه و نشر متون آموزشی، نخست باید علائم و نمادهایی که گویای حروف و نشانه‌ها باشد تکمیل می‌شد. این کار از ۱۲۹۹ با تلاش‌های کریستوفل آغاز شده بود و در چند مرحله کامل‌تر شد و بالاخره در ۱۳۳۱ توسط یونسکو و در ۱۳۳۹ توسط وزارت آموزش و پرورش نهایی گردید.

دوم نیاز به دستگاه‌های تحریر بود تا این حروف و نشانه‌ها را روی برگه‌ها ثبت و تایپ کند. دستگاه‌های تحریر همگی در اروپا و امریکا ساخته می‌شد و برای بریل انگلیسی مناسب بودند. اما برای بریل فارسی باید اصلاح می‌شدند. دولت ایران



پیشنهاد اصلاح داد و چند سالی طول کشید تا دستگاه‌های مناسب فارسی تولید و در اختیار نابینایان و مراکز قرار گیرند. این اقدام موجب تسهیل در نشر متون درسی بریل شد.

اما دستگاه‌های تحریر که به نام لوح و قلم و پرکینز مشهوراند باید به حد وفور در جامعه پخش می‌شد و در اختیار نابینایان قرار می‌گرفت. این اقدام هم با تلاش نهادهای دولتی و بعضی از نیکوکاران عملی گردید. حتی در ایران کارخانه‌هایی برای ساخت این وسایل تأسیس شد.

متغیر بعدی، تربیت آموزگاران بریل بود. وزارت آموزش و پرورش اقداماتی برای انتقال تجارب و تربیت آموزگاران عملی شد. بعدها وقتی دانشگاه تربیت معلم تأسیس شد، این مهم در حیطه وظایف آنجا قرار گرفت.

حادثه مهم دیگر در این دوره، تأسیس مؤسسه‌ها و مراکز مختلف با خط‌مشی‌های «نیکوکاری و خدمت‌رسانی» یا آموزشی - پژوهشی در شهرهای بزرگ و کوچک ایران تأسیس شد. برخی مراکز هم بودند که خط‌مشی در رسالت دینی، مذهبی، و تبلیغی برای خود قائل بودند. مثل مؤسسه ابابصیر که توسط روحانیت برجسته اصفهان و نیکوکارانی از این شهر تأسیس شده بود.

در اصفهان مدارس زنجیره‌ای ابابصیر از سال ۱۳۴۰ش رسماً تأسیس شد و توانست ظرف حدود دو دهه کارنامه قابل قبولی از خود بر جای گذارد.

مدارس ابابصیر، چاپخانه بریل را دایر کرد و متون بسیاری را به خط بریل منتشر نمود. نیز در سال ۱۳۴۳ آموزشگاه‌های دخترانه و پسرانه نابینایان در تهران دایر شد و در کار نگهداری و مهارت‌آموزی آنان به روش شبانه روزی کار می‌کرد. پس از انقلاب اسلامی این مدارس به «شهید محبی» تغییر نام داد. برخی هم با آموزشگاه دکتر محمد خزائلی تلفیق گردیدند.<sup>۱</sup>

ابابصیر غیر از خط‌مشی اصلی که همان رشد نابینایان و مهارت‌آموزی به آنان بود، اهداف تبلیغی دیگری هم تعقیب می‌کردند. یکی مقابله با مدارس نابینایان که

توسط کلیسا دایر شده بود و اهداف تربیت مبلغ مسیحی داشتند؛ و دوم مقابله با تبلیغات بهائیت و بابیت بود. نابینایان به دلیل استعدادهای خارق العاده در کلاس‌هایی توجیه شده و آموزش‌های لازم برای نقادی بابیت و بهائیت و خنثی کردن تبلیغات آنان می‌دیدند.

با پیروزی انقلاب اسلامی ایران، سران انقلاب چنین کارهایی را انحراف از مبارزه با رژیم دانسته می‌گفتند انجمن حجتیه و تفکر حجتیه‌ای چون اعتقاد به مبارزه با شاه را نداشت، نیروها و استعدادها و امکانات را در مسیر انحرافی مصرف می‌کرد. بالاخره با تلاش‌های برخی از سران انقلاب، ابابصیر به تعطیلی کشانده شد. یعنی بسیاری از فعالیت‌های آن محدود یا تعطیل شد. بطوری که هم‌اکنون هم چنین است.

در مقابل تفکر دیگری هست که هر نوع اقدام برای جامعه نابینایان را مطلوب می‌داند. چون ثمره و نتیجه همه این اقدامات رشد و توسعه فرهنگ ملی و افزایش مهارت‌های افراد مستعد موجب اشتغال بیشتر، رهایی از فقر و خلاصه به نفع کشور مردم است. اینان تفکر افراطی ضد انجمن حجتیه و ضد ابابصیر را تندروی بی‌جهت می‌دانند.

با تبدیل خط‌مشی آموزش بریل از جریان مذهبی به جریان فرهنگی، اقدامات فراوانی برای گسترش خط بریل آغاز شد. در شهریور ۱۳۴۸ ش، در سمینار مربیان و آموزگاران نابینایان (تهران) قرار شد علاوه بر اصلاح خط بریل، روش آموزش آن هم آسان‌تر گردد و بریل فارسی در همه موضوعات و در همه علوم گسترش پیدا کند.

یکی از اقدامات خوب دیگر در این دوره، تقویت زیر ساخت‌ها و مبانی خط بریل فارسی است. آموزشگاه دکتر محمد خزائلی در ۱۳۴۸ ش تأسیس شد. او خود دانشمندی نابینا و فعال در عرصه‌های سیاسی و فرهنگی بود. یعنی هم شخصیت علمی و دانشگاهی داشت و به عنوان مؤلف و پژوهشگر معروف بود و هم به عنوان نماینده مردم اراک در مجلس شورای ملی از حقوق نابینایان دفاع می‌کرد. اقدامات او و آموزشگاه او، در تقویت شالوده‌های بریل بسیار مؤثر بود. البته مراکز دیگر هم به تبع او مؤثر بودند. که در اینجا به چند نمونه از اقدامات آنان اشاره می‌شود.

دکتر خزائلی کلاس‌هایی با عنوان تقویت لامسه، کلاس آموزش بریل فارسی،

کلاس کوتاه نویسی خط بریل، کلاس تقویت مهارت‌های خواندن و نوشتن در سراسر ایران برپا کرد. نابینایان با شرکت در این کلاس‌ها مهارت افزایی کرده و مبانی خواندن و نوشتن آنها تقویت می‌شد. این تلاش‌ها اقدام در توسعه خط بریل بسیار مؤثر افتاد.

به تبع آموزشگاه دکتر خزائلی، دیگر مراکز نابینایان نیز چنین کلاس‌هایی را برپا می‌کردند و در نتیجه نهضت گسترش بریل ظرف دو دهه سراسر کشور را فرا گرفت. خلاصه این دوره از مهم‌ترین دوره‌های تأثیرگذار در جامعه و فرهنگ معلولین است.

### افزایش نقش دولت و محدودیت مراکز مردمی (دوره سوم: ۱۳۶۰-)

(۱۳۸۰)

این دوره پس از پیروزی انقلاب اسلامی ایران و بویژه پس از سال ۱۳۶۰ آغاز شده و حوادث سال‌های پس از انقلاب بر آن سایه افکنده است. در این دوره اهتمام به امور دیگران افزایش یافت و ضرورت توجه بیشتر نسبت به معلولین احساس شد؛ به طوری که بر سرنوشت نابینایان مؤثر بوده است. در این زمان تشکیلاتی برای مدارس استثنایی و نیز پژوهشگاهی هم در وزارت آموزش و پرورش تأسیس شد. این تشکل‌ها حداقل چهار اقدام را به موازات هم پیش می‌بردند:

الف: توسعه کوتاه نویسی خط بریل

ب: دسترسی همگانی به وسایل و تجهیزات بریل

ج: تربیت آموزگاران و مربیان بریل و اعزام به همه مناطق ایران

د: گسترش خط بریل در همه علوم و فنون

در سال ۱۳۶۷ ش کارشناسان خط بریل طرحی به نام «گردآوری، تدوین و تثبیت علائم خط بریل» را مطرح کردند و نظر مقامات آموزش و پرورش را برای اجرای آن جلب نمودند. با اجرای این طرح، متون علوم و فنون مختلف با علائم زبان بریل تدوین می‌شد و خط بریل گسترش جدی پیدا می‌کرد. در سال ۱۳۶۹ نخستین ثمره این پروژه نتیجه داد و کتابی دارای بخش‌های مختلف از علوم و فنون به زبان بریل عرضه و منتشر شد.

الف- ضرورت کوتاه نویسی: کتب بریل به لحاظ اینکه حروف آن به صورت مجزا

به روی کاغذهای ضخیم نوشته شده، فضای بسیاری می‌طلبد و به صورت بسیار حجیم در می‌آید. برای چاپ و تهیه کتب و همچنین حمل و نقل آنها می‌بایست زحمات زیادی تحمل گردد. به خصوص کودکان نابینا از حمل این کتب بزرگ و سنگین ناتوانند و هر چه حجم کتاب بیشتر باشد خواندن آن هم بیشتر طول می‌کشد و نیروی فراوانی جهت مطالعه آن صرف می‌گردد.

این امر باعث شد تا مردم کشورهای مختلف برای خود روشهایی را به کار گیرند که حتی المقذور از حجم کتب بریل کم کنند و در نتیجه در وقت، مواد اولیه و نیروی انسانی صرفه جویی شود.

صرفه جویی در وقت نابینایان دارای اهمیت زیادی است زیرا آنان در اثر مطالعه طولانی که به وسیله انگشتان انجام می‌دهند، مقاومت انگشتانشان به علت کرخ شدن کم می‌گردد و نهایتاً منجر به خستگی می‌شود.

روش کوتاه نویسی گرچه قبلاً هم وجود داشت ولی در این دوره اهتمام گسترده‌تری به کوتاه نویسی شد و تحول عظیمی در تهیه کتب بریل به وجود آورد. از دیرباز در کشور ما نیز نابینایان و کارشناسان آموزش و پرورش، روشهایی را ابداع نموده‌اند تا برای خط بریل فارسی، روش کوتاه نویسی تدوین کنند اما نظر به محدودیت علائم بریل که فقط ۶۳ حالت دارد موفق به ارائه روش جامعی نشده‌اند. زیرا اکثر این علائم در حروف الفبای فارسی به کار رفته است. زیر مجموعه علائم بریل عبارت‌اند از:

حروف الفبا، ۳۳ علامت

علائم نقطه گذاری و علامت عدد، ۱۳ علامت

تنوین‌ها، ۲ علامت

اعراب، ۲ علامت

همزه‌ها، ۴ علامت

الف مقصوره و الف کوتاه، ۲ علامت

تشدید، ۱ علامت

با توجه به محاسبه فوق ۵۷ علامت از ۶۳ علامت استفاده شده است لذا افرادی که تا کنون خواسته‌اند علائم کوتاه نویسی ابداع نمایند با مشکلاتی مواجه

گردیده‌اند. برای تهیه طرح کوتاه نویسی بریل تا کنون تلاش‌های فراوانی صورت پذیرفته که شاید تنها موردی که به صورت مکتوب منتشر شده طرح گروهی از متخصصین است که زیر نظر سازمان بهزیستی فعالیت نموده و موفق به تهیه جزوه‌ای گردیده‌اند. نخستین تلاش ضابطه مند و رسمی برای تدوین قواعد کوتاه نویسی در سال ۱۳۶۲ توسط دانشجویان تربیت معلم و زیر نظر محمد حسن وجدانی شروع شد. در سال ۱۳۶۴ طرح جدیدی برای کوتاه نویسی عرضه شد و پس از اجرای آن در ۱۳۶۶ ش منتشر گردید. این طرح در قالب جزوه‌ای با عنوان «کوتاه نویسی بریل فارسی» تألیف عبدالله غفاری و همکارانش در سال ۱۳۶۶ منتشر شد<sup>۱</sup>. با مطالعه و بررسی کوتاه نویسی مذکور و توجه به کاستیهای آن مجری طرح بر آن شد تا کوتاه نویسی کاملی را با کمک همکاران و بر اساس مطالعات دقیق و علمی تهیه نموده و آرزوی دیرینه نابینایان ایران را جامه عمل ببوشاند.

کوتاه نویسی که در کتاب دائرةالمعارف خط بریل توسط آقای محمد رضا ظروفی و همکارانش در سال ۱۳۶۷ ش عرضه شده، مزایای زیادی نسبت به کوتاه نویسی سازمان بهزیستی دارد. از جمله تعداد علائم کمتر آن، قابل تشخیص تر بودن آن و درصد کوتاه کردن متون است. به طوری که این تحقیق به طور متوسط ۲۷/۳٪ متون را کوتاه‌تر کرده، حال آنکه کوتاه نویسی بهزیستی حدود ۲۴/۶٪ بود.

در سه دهه اخیر آثار مختلف درباره کوتاه نویسی در رشته‌های مختلف تألیف و منتشر شده است. اما این آثار نیازمند همسان سازی و ایجاد رویه واحد کوتاه نویسی و جمع آراء و دیدگاه‌های مختلف است.

ب- دسترسی همگانی به وسایل و تجهیزات: بریل نویسی یا نویسنده بریل (بریل نگار) نیازمند وسایلی است. همانطور که مؤلف عادی برای نوشتن یک صفحه نیازمند قلم (خودکار، مداد، خودنویس و امثال اینها)، کاغذ یا هر نوع صفحه‌ای که روی آن بتوان نوشت، است، بریل نگار هم نیاز به وسایل و ادواتی دارد که نقطه برجسته ایجاد کند؛ بطوری که مخاطب بتواند به کمک حس لامسه این

نقطه‌ها را بخواند.

در این دوره شاهد کارخانه‌ها و شرکت‌های تولیدکننده وسایل بریل ساز هستیم. نیز سازمان‌های دولتی مثل بهزیستی، گاه این تجهیزات را بین نابینایان توزیع کرده‌اند. در بیست سال اخیر، تجهیزات دیجیتالی و الکترونیکی برای نگارش علائم بریل یا خواندن آنها، یا انتقال و اشتراک‌پذیری آنها، رونق بیشتر پیدا کرد. مراکزی این وسایل را تهیه و در کتابخانه‌های نابینایان در دسترس آنان قرار داده‌اند. به هر حال همگانی کردن دسترسی و استفاده از وسایل بریل ساز، انقلاب و تحول جدیدی در خط بریل و فرهنگ نابینایان بوده است. البته در کشورهای پیشرفته دسترسی به وسایل ارزان‌تر و بهتر است ولی در کشورهای در حال توسعه وسایل الکترونیکی هنوز گران و دسترسی بدانها برای نابینایان هنوز مشکل است. مراکز خیریه و دولت در اینگونه کشورها به ویژه جوامع اسلامی می‌توانند از طریق وقف این ابزار آلات و استمداد از نیکوکاران، این مشکل را مرتفع کنند. اما اقدامات چشم‌گیر و جدی در این زمینه به چشم نمی‌خورد.

ج- تربیت آموزگاران و مربیان بریل: در این دوره رویکرد و استقبال نابینایان از خط بریل بیشتر شد و افراد بیشتری خواهان آموختن بریل شدند. از اینرو مراکز دولتی و خصوصی و غیر انتفاعی فراوان، کار آموزش را بر عهده گرفتند. ولی بدون مربیان ماهر و حاذق، آموزش امکان‌پذیر نمی‌بود. از اینرو وزارت آموزش و پرورش، طرح‌هایی برای تربیت معلمان و مربیان را آغاز کرده است. در دانشگاه تربیت معلم و برخی از دیگر دانشگاه‌ها، رشته تربیت معلم بریل تأسیس شد. مهم‌تر اینکه تلاش شد رویه و انسجام آموزشی و تربیتی واحد بین همه فعالیت‌ها حاکم باشد.

د- گسترش خط بریل در همه علوم و فنون: نابینایان در گذشته فقط در مقطع تحصیلات عمومی، نهایتاً تا گرفتن گواهی دوره ابتدایی یعنی در حدی که خواندن و نوشتن بدانند، آموزش می‌دیدند. اما در دهه‌های اخیر آنان در مقاطع عالی فوق لیسانس و دکتری در رشته‌های تخصصی تحصیل کردند. از اینرو نیازمند متون درسی و آموزشی تخصصی در رشته‌های مختلف فنی، مهندسی، پزشکی و داروسازی، علوم انسانی، علوم محض و علوم عملی بوده‌اند.

کارشناسان امور بریل چاره‌ای نمی‌دیدند، جز اینکه خط بریل را در همه رشته‌ها

گسترش بدهند. آخرین متنی که در زبان فارسی منتشر شد، کتابی است که به مدیریت آقای محمد رضا ظروفی با عنوان دائرة المعارف خط بریل منتشر شد. ده‌ها کارشناس بریل در رشته‌های مختلف زبان، موسیقی، شیمی، فیزیک، ریاضیات، حقوق، علوم شرعی و اسلامی و غیره، علائم بریل را گسترش داده‌اند و در بخش‌های مختلف این کتاب آورده‌اند.

مؤلفان در مقدمه برخی رشته‌ها چنین نوشته‌اند:

۱- **زبان انگلیسی:** در مقدمه به معرفی نشانه‌های بریل انگلیسی پرداخته و علائم بریل را در زمینه گرامر و لغات انگلیسی ارائه داده‌اند.

۲- **نشانه‌های خط بریل در زمینه علوم پایه:** تا همین اواخر، این امر دچار آشفتگی‌هایی بود و نیاز به بررسی مجدد و ایجاد وحدت رویه در به کارگیری آن کاملاً محسوس به نظر می‌رسید. در نتیجه نگارنده با بهره‌گیری از تلاش‌های صمیمانه دبیران خوش فکر و با تجربه ریاضیات مدارس نابینایان کشور، مجموعه جامع و کاملی را پایه ریزی نمود تا نشانه‌های مورد نیاز نابینایان در حوزه‌های علوم ریاضی (حساب، جبر، آمار، ریاضیات جدید، هندسه، مثلثات)، فیزیک، شیمی، علوم زیستی و ... را در یک مجموعه منسجم و کامل فراهم نماید.

۳- **نشانه‌های مربوط به علوم رایانه:** هم‌گام با پیشرفت‌های شگرف علوم رایانه‌ای و اشتیاق و توانایی آسیب دیدگان بینایی در زمینه فراگیری این بخش از دانش بشری، لازم دیدند نشانه‌های مربوط، جمع‌آوری و معرفی شوند. اگر چه تقریباً تمامی نرم افزارهای مربوط به نابینایان در کشور آمریکا تهیه می‌شود، اما بر آن شدیم تا در این بخش از کتاب با دست‌یابی به تازه‌ترین نشانه‌های موجود، به معرفی علائم دوروش آمریکایی و بریتانیایی بپردازیم. خلاصه اینکه از ۱۳۶۰ تا ۱۳۸۰، خط بریل در چهار عرصه مزبور گسترش چشمگیر در ایران یافت.

مهم اینست که اقدامات مزبور تحت تأثیر شرایط و وضعیت انقلاب اسلامی قرار داشت. دولت جمهوری اسلامی با رأی اکثریت روی کار آمد، تفکر کاپیتالیسم و خصوصی بودن اقتصاد نفی و طرد شد، دولت هدایتگر و پشتیبان فرهنگ ملی و مذهبی مردم بود. از اینرو اکثر شؤن و بخش‌های جامعه در اختیار حاکمیت قرار داشت. به همین دلیل جایی برای فعالیت مراکز خصوصی باقی

نمانده بود. سازمان بهزیستی تأسیس شد، و همه سازمان‌ها و نهادهای مربوط به معلولین از آن ادغام شدند. سپس سازمان مدارس استثنایی تأسیس شد و تمامی امور آموزشی و پژوهشی حتی پشتیبان در این سازمان متمرکز گردید. روحیه انقلابی بر این ادارات حاکم شد و این رخداد تبعاتی مثل ضدیت با غرب و کنار رفتن اندیشه مدارا و تساهل در پی داشت. همه اینها در سرنوشت جامعه معلولین و نابینایان مؤثر بوده است. بعضی از مراکز مردمی در جریان منازعات که طبیعی پس از انقلاب است، حذف شدند. ابابصیر یکی از آنها بود. قبلاً توضیحاتی درباره آن عرضه شد. انقلاب اسلامی و بلافاصله پس از آن آغاز جنگ همه جانبه علیه ایران، مسیر رشد و ارتقای نابینایان نسبت به برخی کشورها، با تأخر و مشکلاتی مواجه شد. چون کشورهای پیشرفته جهان به ویژه غربی‌ها نگاه منفی به ایران داشتند. این عوامل موجب گسستگی و انفصال نابینایان ایران از جریان کلی نابینایی جهانی شد و تأخر آنان را تشدید کرد. اما همه این مسائل موجب از پای نشستن نابینایان نشد آنان به دلیل پشتکار و علاقه‌هایی که در آنان نهاده شده، با تلاش فراوان مسیر رشد و ترقی را هموار نمودند و به رغم همه کمبودها و موانع به مدارج عالی فرهنگی و اجتماعی رسیدند.

### **ورود به عرصه‌های عالی فرهنگ و جامعه (دوره چهارم: ۱۳۸۰ تا کنون)**

در بررسی دوره سوم گفته شد با وجود جنگ و موانع فراوان که برای رشد و ارتقای جامعه و فرهنگ معلولین وجود داشت، اما با تلاش و مجاورت‌های سازنده توانستند از هر فرصت استفاده کرده، تحصیلات عمومی و متوسط را اغلب پشت سر گذاشتند، وارد دانشگاه شدند یا در حوزه علمیه به دروس عالی راه یافتند و مقطع‌های کارشناسی ارشد و دکتری را طی کرده و به مدارک عالی نایل آمدند. با اینکه دولت و وزارت آموزش عالی هیچگونه امتیازی برای آنان منظور نمی‌کرد و در تمامی مسائل و بارمبندی‌ها مثل افراد عادی و سالم بودند. تصور کنید گاه یک نابینا در بین یکصد سالم در آزمون شرکت می‌کرد؛ همه افراد به راحتی متون را مطالعه کرده و با آمادگی می‌آمدند ولی نابینا برای مطالعه یک کتاب چه زحماتی باید متحمل می‌شد؛ از چند نفر استدعا می‌کرد متن را برایش بخوانند و او باید با خواندن آنها در همان جلسه مطالب را به حافظه می‌سپرد. در رشته‌های مثل هنر و



پزشکی مشکلات مضاعف بوده است. اما آنان با توکل، اخلاص و تلاش توانستند بر مشکلات و موانع غلبه کرده و در رشته‌های مختلف از حفظ و قرائت قرآن تا نقاشی، مداحی و موسیقی، و کشاورزی، حقوق، پزشکی، علوم قرآن، علوم حدیث و غیره با موفقیت جلو بروند و پس از اخذ مدرک کرسی استادی و تدریس دانشگاه، کرسی شورای شهر، تبلیغ و منبر، ورزش‌های حرفه‌ای مثل وزنه‌برداری برسند. این دوره از نظر، عصر درخشش استعدادها نابینایان ایران است. البته برخی از رهبران ملی و دینی هم از آنان را تشویق می‌کردند و به کمک آنان شتافتند. بعضی مراجع تقلید برای آنان گام‌های بلند برداشتند.

این دوره شاهد تأسیس ده‌ها مرکز و مؤسسه پژوهشی، آموزشی، خدمات رسانی و فرهنگی و انتشاراتی هستیم. در همه شهر، نیکوکاران به کمک نابینایان شتافتند و در تمامی شهرها حداقل یک مرکز مردم نهاد شکل گرفت. البته خود نابینایان تجربه لازم را آموخته و به دست آورده بودند و می‌توانستند به راحتی از وسایل مدرن مثل کامپیوتر، اینترنت استفاده کنند. با جهان پیشرفته ارتباط برقرار کنند و بر اثر همین ارتباطات، بعضی در مراکز آموزش عالی در اروپا و امریکا اشتغال پیدا کردند. وسایل مدرن برای توسعه خط بریل با کمک مطالعاتی و کارشناسی نابینایانی چون آقای حسینی در شرکت پکتوس و به دید از روی مدل‌های خارجی ساخته شد.

دی زی (DAISY) به عنوان یک نیاز جدی برای نابینایان به روش‌های بومی شده در حال اجرا است. اجرای این سامانه موجب به اشتراک‌گذاری بریل و استفاده همگانی از پیام‌های بریل شده و در آینده نزدیک با اجرای طرح‌های مهم‌تر، پیشرفت‌ها چند برابر خواهد شد.

با گسترش خط بریل در زمینه‌های مختلف، مراکز تصمیم‌گیری و سیاست‌گذاری هم زیادتر شد. از سوی دیگر کنترل جدی بر روی آنها وجود نداشت. زیرا ساختار اداری پیش‌بینی شده، درست و دقیق طراحی نشده بود. از یک طرف مراکز دولتی گسترش یافت؛ از طرف دیگر مراکز غیر انتفاعی و خصوصی فراگیر شده بود. دانشگاه آزاد اسلامی، دانشگاه پیام نور و ده‌ها دانشگاه غیر دولتی فعالیت داشتند. مراکز تحقیقاتی بسیار اعم از دولتی و غیر دولتی فعال شده بودند.

پژوهشگران و مؤلفان هم بی کار ننشسته و آثاری درباره بریل منتشر می‌کردند. سر جمع همه اینها تشتت و ناهماهنگی و چندگانگی بود. از اینرو از اواخر دهه هفتاد و هشتاد ضرورت همسان سازی و ایجاد روبه واحد، ضرورت و لازم می‌نمود.

امروزه هنوز در زمینه ایجاد روبه و خط‌مشی و ضوابط واحد مشکلاتی وجود دارد ولی تفکر و ایده وحدت در خط‌مشی را همگان ضروری دانسته و در شرایط مختلف بر آن استدلال کرده‌اند.

خط بریل اگر با دانش ارتباطات تلفیق گردد و پیام‌ها و متون بریلی توسط اینترنت و کامپیوتر به اشتراک گذاشته شود، همه نابیناها می‌توانند متون بریل را بخوانند و بنویسند و از پیام‌های بریلی دیگران هم‌زمان استفاده نمایند، که در این صورت در این عرصه تحول عظیمی پیدا خواهد شد. کشورهای غربی توانسته‌اند خط بریل را از فردیت و انزوا بیرون آورده و با طراحی و اجرای شبکه دی‌زی پیام‌ها و متون نابینایان را همگانی کنند. با این شیوه، کارآیی خط بریل چند برابر شده و نیز کارآیی نابینایان هم مضاعف گردیده است. از دهه هشتاد در ایران هم چنین اندیشه‌هایی مطرح شد. کسانی ضرورت پیوستن به کنسرسیوم دی‌زی را مطرح کردند. اما هنوز گام‌های جدی و اساسی برداشته نشده است؛ تا اینکه در سال‌های اخیر مسأله دیجیتالی کردن بریل و تبدیل خط و متن بریل به متن دیجیتالی و الکترونیک با جدیت بیشتر مطرح شده و کسانی از دولت خواستار مساعدت و کمک در این زمینه شده‌اند.

امروزه دفتر فرهنگ معلولین به دی‌زی پیوست و عضو آن است و اینک کارشناسان این دفتر درصدد اجرای طرحی هستند که بتوان متون به خط بریل را در چند مرحله سامان دهی بهینه کرد.

### خلاصه و نتیجه‌گیری

بریل ایرانی از ۱۲۹۹ تا کنون بیش از ۹ دهه و حدود یک قرن سابقه دارد. به رغم فرودهای جزئی، تمامیت و شاکله کلی بریل ایرانی رو به صعود بوده است. اکنون دیگر صرف خط بریل نیست بلکه باید آن را فرهنگ بریل نامید. از چهار دوره عمده گذشته و در هر دوره دهه‌ها حادثه تلخ و شیرین را پشت سر نهاده؛ و همچون فولاد آبدیده و مستحکم‌تر گردیده است. هم اکنون دوره جدیدی برای فرهنگ بریل

در حال آغاز شده است. در دوره پنجم بریل در خدمت فرهنگ دینی و ملی است، بریل به عنوان یک تجربه جهانی، هم‌اندیشی بین‌المللی و راه‌اندازی سامانه فراگیر در سطح جهان اسلام در این دوره یک ضرورت جدی است.

اما هنوز اطلاعات ما راجع به گذشته، حوادث و تحولات پیشین بریل اکتفا کننده نیست؛ اسناد بسیار ناقص است. از همه عزیزان در هر شهر و برزن هستند استدعای عاجزانه داریم هرگونه مدرک و سندی دارند ما را در جریان بگذارند.

### مآخذ

«تأثیر خط بریل عربی در فارسی»، نادر جهانگیری و دیگران، الدراسات الادبية (الجامعة اللبنانية)، شماره‌های ۶۷-۶۹، ۲۰۰۹؛ امکان‌سنجی: به کارگیری دی‌زی در کتابخانه‌ها و مراکز نابینایان شهر تهران، زهرا آقایی، پایان‌نامه کارشناسی ارشد، دانشگاه الزهراء، رشته کتابداری، ۱۳۹۰؛ نقد و بررسی نظام نوشتاری بریل فارسی، نرجس منفرد، پایان‌نامه کارشناسی ارشد، به راهنمایی نادر جهانگیری، ۱۳۸۹، دانشگاه فردوسی مشهد؛ سیر تاریخی آموزش و پرورش استثنایی در ایران، احمد امیدوار، تهران، سازمان آموزش و پرورش استثنایی، ۱۳۷۸؛ مجله نور عالم، ش ۵ و ۴، ۱۳۳۱، گزارش درباره بریل؛ دائرة المعارف خط بریل، مجری محمدرضا ظروفي، ناظر مسعود گلچین، تهران، وزارت آموزش و پرورش، پژوهشکده تعلیم و تربیت، ۱۳۷۸؛ مجله بصیرت، تهران، چاپ سازمان بهزیستی، شماره‌های مختلف؛ پیروزی بر شب: سرگذشت لویی بریل، ژ. کریستان، ترجمه سیروس طاهباز، تهران، انتشارات کانون پرورش فکری، ۱۳۶۶؛ سیری گذرادر آموزش و بهزیستی نابینایان، محمدرضا نامنی، تهران، بی‌تا، ۱۳۶۳؛ کودکان و نوجوانان دارای ضایعات بینایی، زاهد حسینی و عبدالحسین نفضلی مقدم، مشهد، آستان قدس رضوی، ۱۳۸۰؛ روان‌شناسی و آموزش کودکان نابینا، پرویز شریفی درآمدی، تهران، گفتمان خلاق، ۱۳۷۹؛ سایت فرهنگستان زبان و ادب فارسی؛



## پیشرفت و ترقی نابینایان و ناشنوایان در ایران

محمد نوری

### اشاره

متأسفانه تا کنون تحقیقات جامع درباره تاریخ معلولیت و معلولان ایران انجام نیافته و کتاب کامل در این زمینه عرضه نشده است. ایرانیان در دوره باستان و در دوره اسلامی چه تعاملی با نابینایان و ناشنوایان داشتند؟ برای حل مشکلات آنان چه تمهیدات و تدبیرهایی به کار می‌بستند و ده‌ها پرسش اینچنینی بدون پاسخ است. اما در پرتو منابع و آثار جدید منتشر شده، در مورد اولین تفکرات درباره معلولان مطالبی درج شده است. این مقاله با مطالعه سه منبع مهم معاصر، نخستین اندیشه‌های درباره معلولان را استخراج و بررسی کرده است.

دوره امیرکبیر نقطه عطفی در تاریخ معاصر ایران بوده است؛ از جمله ایرانیان در این دوره با آموزش معلولان و ناشنوایان در غرب و روسیه آشنا شده و تلاش کردند گرده برداری کرده و نظام جدید آموزشی ناشنوایان و معلولان را در ایران عملیاتی نمایند. امیرکبیر (۱۲۲۲-۱۲۶۸ق)<sup>۱</sup> و پس از آن مشروطیت (صدور فرمان در ۱۲۸۵ش/۱۳۲۴ق) زمینه‌ی ایجاد آموزش و پرورش جدید را در ایران فراهم آورد و موجب شد تا ایرانیان به مدارس جدید روی آورند. همچنین موجب توجه و اهتمام به معلولان گردید و به تدریج مراکزی برای اجرای آموزش و تربیت معلولان پدید آمد. قبل از این هیچ سند و مدرکی دال بر فعالیت‌هایی در این زمینه نمی‌یابیم. اولین دبستان به سبک جدید در سال ۱۳۰۵ق توسط حاج میرزا حسن رشیدی

---

۱. برای اطلاعات درباره امیرکبیر و زندگی‌نامه او نگاه کنید به: *دایرة المعارف بزرگ اسلامی*، ج ۱۰،

فرزند آخوند ملا مهدی تبریزی) در محله ششگلان تبریز تأسیس شد. رشدیه در سفرش به بیروت (۹-۱۲۹۸ق) و بازدید از مدارس فرانسوی در بیروت، از سبک و نظام تعلیماتی جدید الگوبرداری کرد و تلاش نمود این سبک را در ایران اجرا کند. نیز رشدیه از طریق روزنامه باختر با دارالمعلمین فرانسوی در بیروت آشنا شده و به لبنان رفت و در آنجا تحصیل نمود.<sup>۱</sup>

امیرکبیر (میرزا تقی خان یا محمدتقی فراهانی) دست پرورده خاندان قائم مقام فراهانی و برخاسته از منطقه نخبه‌پرور و اهل قلم‌پرور فراهان بود.<sup>۲</sup> با اینکه پدرش کربلایی محمد قربان پیشه‌ور و از طبقه متوسط بود ولی امیرکبیر با جدیت و تلاش خودش، استعدادهای بی‌نظیرش را به دربار نشان داد و مقبول دربار واقع شد.<sup>۳</sup> اگر او نبود، معلوم نیست آموزش و پرورش ناشنوایان و دیگر معلولان شکل می‌گرفت و اساساً شروع می‌شد. زیرا در تاریخ ایران او را باید سرآغاز و مبدع فعالیت‌های تعلیماتی ناشنوایان دانست.

### مسافرت به روسیه و عثمانی

امیرکبیر در بیست و دو سه سالگی به روسیه سفر کرد و در این سفر مأموریتی خطیر بر عهده داشت. در زمانی که ایران از روسیه شکست خورد و سرزمین‌های حاصلخیزی از ایران جدا شده بود. امیرکبیر برای پیگیری امور حقوقی و استیفای حقوقی ملت ایران همراه هیأتی به روسیه رفت. این سفر شخصیتش را بیدار کرد و افکارش متوجه حقایقی شد؛ دانست که ایران در عقب‌ماندگی و فساد اداری و دربار غوطه‌ور است و جهان در حال پیشرفت و ترقی. مردم ایران در بی‌سوادی و جهل و دیگر جوامع در رشد دانش و علوم. تلاش کرد زبان روسی را یاد بگیرد و مستقیماً با منابع و مردم روسیه ارتباط برقرار کند.<sup>۴</sup> در مرحله بعد به وزارت آذربایجان منصوب شد. در آنجا زبان ترکی را به خوبی یاد

۱. زندگی‌نامه پیر معارف، رشدیه، ص ۲۰؛ سرآغاز نواندیشی معاصر دینی، ص ۳۲۸.

۲. امیرکبیر و ایران، ص ۱۹-۲۰.

۳. همان، ص ۲۰ به بعد.

۴. امیرکبیر و ایران، ص ۱۵۸.

گرفت و پس از این وزارت، چهار سال عهده‌دار سفارت ایران در استامبول بود و در ارتباطات و گفت‌وگوها با عثمانی‌ها بدون مترجم سخن می‌گفت. در آنجا تنظیمات و اصلاحات عثمانی‌ها را از نزدیک مشاهده کرد و تجربه‌های فراوان آموخت. وقتی در ارزنة الروم بود دستور داد مهم‌ترین آثار علمی از فرانسه خریداری و برای او فرستاده شود. مترجم زبردستی به نام ژان داوید را گماشت تا آنها را ترجمه کند. از این طریق با فرهنگ غرب و پیشرفت‌های فرانسه و دیگر کشورها بیشتر آشنا شد.<sup>۱</sup> نخبگان معلولان در این دوره باید تجربه امیرکبیر را یک بار مطالعه کنند و از آن درس آموخته، به علل ترقی معلولین توجه نمایند. جامعه معلولین، چندین دهه است نتوانسته مشکلات خود را به طور اساسی حل کند. همانطور که امیرکبیر با تهیه و مطالعه منابع و کتب از پیشرفت‌ها مطلع شد، اکنون هم باید به مطالعه پیشرفت‌های معلولین در دیگر کشورها پرداخت و از آنها عبرت گرفت. متأسفانه تبادل اطلاعات و تردد منابع علمی در زمینه معلولین بسیار ضعیف است. در ایران یک کتابخانه تخصصی برای معلولین نیست که شامل کتب و نشریات به زبان‌های مختلف باشد. «کتابخانه تخصصی معلولان» که در قم توسط دفتر فرهنگ معلولان راه‌اندازی شده، مشکلات جدی مالی دارد و نمی‌تواند همه کتب و مقالات و پایان‌نامه‌هایی که همه موضوعات معلولیتی منتشر می‌شود را تهیه کند. بالاخره در تحقیقات معلولیتی، اندک از رفرنس‌های جهانی استفاده شده و نتوانسته‌ایم به دستاوردهای جهان مدرن در عرصه معلولین آگاه شویم.

البته حکومت هم مهم است اگر همه عوامل ترقی مهیا باشد ولی حکومت موافق نباشد، پروسه ترقی جلو نخواهد رفت. عباس میرزا ولیعهد فهیم و روشنفکر و والی تبریز موافق ترقی و پیشرفت بود. و امکانات و زمینه‌های ترقی را فراهم می‌آورد.

او شاگردانی را برای تحصیل طب، مهندسی، نقشه‌برداری، صنعت چاپ و برخی فنون دیگر به اروپا فرستاد. چاپخانه تأسیس کرد، کتاب‌های سودمند

فرهنگی را ترجمه نمود، مقاله‌هایی از دائرة المعارف بریتانیکا را به فارسی برگرداند و منتشر کرد.<sup>۱</sup>

### گزارش سفرنامه خسرو میرزا

عوامل کلی و زمینه‌هایی که منجر به توجه ایرانیان به معلولان و ناشنوایان شد و درصد تربیت و تعلیم آنان برآمدند، برشمرده شد. اکنون گزارش‌هایی که این رویکرد را نشان داده می‌آورم:

نخستین بار که توجه به معلولان مطرح شد، در سفر هیئت ایرانی به روسیه بود. این هیئت به سرپرستی خسرو میرزا و دبیری امیرکبیر ده ماه در روسیه ماند. امیرکبیر جوانی بیست و اندی ساله بود. مشاهده پیشرفت‌های جامعه‌ای که تا یکصد و بیست سال پیش در تاریکی به سر می‌برد و اکنون در مسیر ترقی افتاده بود، اذهان هیئت ایرانی از جمله امیرکبیر را جلب کرده بود.

سفرنامه خسرو میرزا به قلم میرزا مصطفی افشار تدوین شده و قسمت‌هایی از آن را که ناظر بر توجه به معلولان و ناشنوایان است می‌آورم. او می‌نویسد:

هیئت وقتی از مرز ایران گذشتند و به تفلیس رسیدند، به دیدن مدرسه‌ای رفتند که اطفال مسلمین و گرجی، زبان ترکی و فارسی و اروسی و نقاشی و سایر علوم متعارفه درس می‌دهند، به تفاوت استعداد اطفال چهار مرتبه برای آن قرار داده‌اند. دیگر مدرسه لالان بود که لال و کر مادرزاد را کتابت و قرائت یاد می‌دهند.

غیر از مدارس برای اشتغال عموم و نیز معلولان تدابیری اندیشیده بودند و مراکز کار و کارخانه‌هایی تأسیس کرده بودند. در این باره می‌نویسد: از دستگاه‌های صنعتی آنجا کارخانه ابریشم بود که مردی فرانسوی بنا کرده و دو دستگاه داشت: یکی برای پختن و پیله ابریشم و وا کردن آن، و دومی دستگاه «نقادی ابریشم». در شهر نوچرکسک «آرشیو دفترخانه» حکومت است که «مخزن مکاتبات دولتی است و همه فرامین سلاطین سلف» را در آنجا نگاهداری می‌کنند. «مرا از ملاحظه این اوضاع و طریق احترامی که این طایفه کم‌مدرک به احکام و فرامین سلاطین خود



می‌کنند، بسیار تألم و تأسّف دست داد که چرا میان طوایف مختلف ایران که در عقل و ادراک بسیار تفوق دارند، اینگونه کار معمول و متداول نباشد؛ دولت رعیت خود را تربیت ننماید. در شهر «طول» کارخانه‌هایی بنا کرده‌اند. و بیست و چهار هزار صنعتکار هست که پیش از این جزو دسته «سرفی»<sup>۱</sup> بودند، و حالا «به سبب مهارت که در صنایع غریبه حاصل کرده‌اند، به مقام آزادی رسیده» و «رعیت آزاد دولت» اند. سابقاً کارخانه‌ها با چرخ آب در گردش بودند، اکنون با چرخ بخار می‌گردند، و همه اجزای مصنوعات «به زور صنعت» در کمال سهولت ساخته می‌شوند. «کاشکی دولت علیه ایران چند نفر از جوانان کار دیده برای تعلیم به این کارخانه‌ها می‌فرستاد که به خرج کم، در زمان اندک تحصیل انواع صنایع می‌کرد.»<sup>۲</sup>

مردم فقیر و بیچاره که بعضاً دارای انواع معلولیت هم بودند در جریان پیشرفت به رفاه و معیشت مطلوب رسیده بودند و نویسنده آرزو می‌کند کاش در ایران هم دولت چنین برنامه‌هایی را اجرا می‌کرد.

در این سفرنامه تأکید شده فقط مدرسه و آموزش عامل پیشرفت نیست، بلکه کارخانه و اشتغال و نیز «آرشیو دفترخانه» هم اهمیت دارد و مؤثر است. در مورد معلولان ایران هنوز «آرشیو اسناد ومدارک» وجود ندارد، کتابخانه که آثار مکتوب جهان را شامل باشد نداریم؛ در حالی که بدون اینها نمی‌توان مدعی پیشرفت بود. در واقع اینگونه عوامل، زمینه‌ها و گستره‌ی ترقی هستند.

سفرنامه نویس از بازدید هیئت ایرانی از مسکو و دیدن مدرسه علوم یاد کرده می‌نویسد:

**در مسکو:** از دیدنی‌های این شهر «مدرسه علوم» بود. آن مدرسه‌ای است که در کمال آراستگی مشتمل بر دو اتاق سفره و خوابگاه و مطبخ با جمیع مایحتاج در نهایت تنقیح، که در آن مدرسه از طبایع نباتات و جمادات و انسان و حیوانات به

---

۱. سرفی یعنی مردم فقیر و مستمند که همراه با زمین خرید و فروش می‌شدند.

۲. همان، ص ۱۶۶.

اقسام‌ها تعلیم می‌شود. لهذا غرایب این مخلوقات را آنچه مقدر شده در آنجا جمع کرده‌اند، آنچه در شیشه نگاه داشتنی است.<sup>۱</sup>

اینگونه پیشرفت‌های علمی قطعاً تأثیر در معلولیت زدایی هم داشت. یعنی علاوه بر مدارس کر و لال‌ها و کورها، کارخانه‌ها برای اشتغال و در کنار آنها مراکز علمی برای پیشبرد طرح‌های علمی هم فعالیت داشت و امیرکبیر با رؤیت و تجربه‌آموزی از اینها، پس از روی کارآمدن تلاش کرد اینها را در ایران اجرایی کند. سپس درباره شهر پترزبورگ و مدرسه لالان می‌نویسد:

از مؤسسات تعلیماتی مهم پترزبورگ مدرسه «دسته نجبا» است که مشتمل بر چند قسمت می‌باشد. در یک قسمت «زنی که پایه و منصب جنرالی دارد» با زنان دیگر در کار تربیت اطفالند از دو تا هفت ساله. هفت صد نفر شاگرد بودند و آداب و زبان‌های مختلف یاد می‌گرفتند. چون به هفت سالگی رسیدند، به قسمت دیگر می‌روند که مردان مسئول تعلیم‌اند. در آنجا حساب و هندسه و دیگر چیزها تعلیم می‌دهند. مدرسه دیگر برای تعلیم علم معادن است و «جمیع فنون و صنایع علماً و عملاً درس گفته می‌شود». و برای تکمیل عمل معادن مغازه‌هایی ساخته‌اند و از سنگ‌های معادن مختلف گرد آورده‌اند تا شاگردان بیاموزند که نشان هر معدن چیست و هر رگی از آن چسان در طبیعت وجود دارد، و راه آب کردن آن از چه قرار است. این مدرسه خیلی کامل و «اهتمام و اعتنا به شأن آن بیشتر است». دیگر «مدرسه دختران» است که نزدیک به هفتصد شاگرد دارد، و علم حساب و جغرافیا و حکمت طبیعی و موسیقی و زبان‌های اروپایی و دوخت و دوز می‌آموزند. و برای هر یک از این رشته‌ها معلم مخصوصی است. روی هم رفته در پترزبورگ برای دختران ده مدرسه کوچک و سه مدرسه بزرگ تأسیس نموده‌اند. این مدارس همگی برای تدریس «علوم» نیست، پاره‌ای برای «رقاصی و خوانندگی و نواختن فورط بیان و برخی برای یادگرفتن خط و ربط فرانسه» است. به علاوه در اینجا و مسکو مدرسه لالان ترتیب داده‌اند که آنان را «تلقین علوم و تعلیم لغات و تحریر خط می‌کنند». و

باید دانسته شود که «اخراجات این مدارس در همه ولایات روسیه با دولت است».<sup>۱</sup> برای به کار گرفتن بیکاران و فقراء و معلولین بیکار، روش‌های دیگر هم اجرا می‌شده و سفرنامه نویس به آنها اشاره کرده است:

چند کلمه از «طیاتر» بگوییم که «ترجمه آن تماشاخانه است». در سرتاسر ولایت‌های حاکم نشین روسیه، تماشاخانه برپا کرده‌اند که هر کدام از زن و مرد پانصد نفر عمله دارد و «همه هنرمند صاحب سوادند و در فنون محاوره و رقص و غنا مهارت کامل دارند. و برای تربیت آنها مدرسه مخصوص بنا کرده‌اند و از اهل طرب و فصحا، معلم‌ها تعیین نموده، دختران و پسران فقرا را به خرج دولت در آنجا تربیت می‌کنند. بعد از فراغ از تحصیل هر یک را به هر کاری که در آن مهارت داشته باشد، مخصوص می‌نمایند. مثلاً بعضی مکالمات نظم و نشر را تقریر می‌کنند، برخی در مطایبات و مضحکات داخل بازی می‌شوند، طایفه‌ای به غنا و سرور مشغول می‌گردند، گروهی به بازی و رقص ارتکاب می‌نمایند، جمعی ادای مراسم میل و محبت را به اشاره و ایما می‌کنند، قومی در شعبده و نیرنگ وقت مصروف می‌دارند. و کذلک سایر اموری که در تماشاخانه معمول می‌شود. موجب عمله و اخراجات تماشاخانه کلاً از دولت است». در پطرزبورگ چهار تماشاخانه است. و بزرگترین آنها «تماشاخانه روس» است. در «اعلام نامه» ای که هر روز انتشار می‌یابد، کیفیت بازی‌های آن شب را باسمه می‌کنند. در ایام توقف در پطرزبورگ در بیشتر شب‌ها شاهزاده و همراهان به تماشاخانه می‌رفتند.<sup>۲</sup>

چند نکته از این قسمت سفرنامه می‌توان آموخت:

۱- معلولان در مدارس تعلیمات لازم را فرا گرفته ولی در کارخانه، تئاتر و دیگر مراکز به فراگیری فنون و کسب درآمد می‌پرداختند. به ویژه ناشنوایان در تئاتر و هنرپیشگی در سینما و تئاتر مشهور هستند. و هنرپیشه‌های بزرگ ناشنوا فراوان بوده‌اند.<sup>۳</sup>

۱. همان، ص ۱۶۹.

۲. همان، ص ۱۷۱.

۳. دانشنامه ناشنوایان، ص ۳۳۳-۳۵۳.

۲- نکته دوم اینکه تمامی مخارج بر عهده دولت روسیه است. در جهان مدرن، دولت‌ها برای زمینه سازی اصلاح امور معلولان، انواع زیربناها و زیر ساخت‌ها را مهیا می‌کنند.

### اصلاحات عثمانی و تأثیر آن

عامل دیگری که در ذهنیت امیرکبیر مؤثر بود، جریان‌های اصلاح‌گرا در عثمانی بود. دوره تنظیمات با سلطنت سلطان عبدالمجید و صدارت رشید پاشا و صدور فرمان معروف «خط شریف گلخانه» شروع شد (شعبان ۱۲۵۵).<sup>۱</sup>

به دنبال آن «خط همایون» (محرم ۱۲۵۶) و «خط همایون ثانی» (محرم ۱۲۶۱) اعلام گشت. این سه منشور پایه اصلاحات را در مرحله نخست عصر تنظیمات بنا کرد. دو عامل عمده در پیشرفت آن مؤثر بود.<sup>۲</sup>

تنظیمات نهضت نوگرایی و اصلاح طلبی در همه شؤون جامعه عثمانی به ویژه در زمینه تعلیم و تربیت در سده ۱۳ق / ۱۹ق بود. عبدالمجید پادشاه عثمانی که به پدر تنظیمات مشهور است، طی فرمانی در ۱۲۶۱ق خواهان استفاده از علوم و فنون جدید و تأسیس مدارس جدید شد. وزارت معارف در همین دوره پی‌ریزی شد. انواع مدارس جدید برای قشرهای مختلف جامعه عثمانی از جمله برای افراد دارای معلولیت تأسیس شد.<sup>۳</sup>

امیرکبیر در مدت اقامت در عثمانی در جریان مذاکرات عهدنامه ارزروم که مقارن دوره اول تنظیمات بود با جریان تنظیمات مستقیماً آشنا شد و با مصطفی رشیدپاشا، طراح تنظیمات مرادده داشت.<sup>۴</sup>

### کتاب جهان نمای جدید

گذشته از مطالعه در اصلاحات روسیه و تنظیمات عثمانی، سرچشمه دیگر اندیشه‌های میرزا تقی خان آثار مؤلفان فرنگی است. نشانه‌ای از توجه معنوی او به

۱. دایرةالمعارف بزرگ اسلامی، ج ۱۶، ص ۲۲۳-۲۲۷.

۲. امیرکبیر و ایران، ص ۱۸۳.

۳. تاریخ امپراطوری عثمانی، ج ۲، ص ۱۹۰-۱۹۵.

۴. دایرةالمعارف بزرگ اسلامی، ج ۱۶، ص ۲۲۷.

دنیای معرفت نو این است که در سفارت ارزنة الروم، با وجود همه آن گرفتاری‌های سیاسی، دستور داد پاره‌ای کتاب‌های اروپایی را گرد آورند. و از مجموع آنها کتاب کلانی در دو جلد در احوال جغرافیایی و تاریخی و سیاسی و اقتصادی جهان پرداختند. و خود بر این کار نظارت داشت. نامش جهان‌نمای جدید است، و نخستین تألیف فارسی است که اطلاعات عمومی بسیار دقیقی از همه کشورهای پنج قطعه جهان و حتی جزایر دور افتاده اقیانوس‌ها، با احصائیه‌های منظم به دست می‌دهد.

این کتاب از جهات مختلف ارزنده و در خور توجه می‌باشد. نه تنها از زمان آشنایی ایران با دانش جدید اروپایی، کتابی بدان صورت و معنی به فارسی نگارش نیافته بود، تا سالیان بعد هم مانندش را ننوشتند. تا اندازه‌ای که می‌دانیم نخستین اثر فارسی است که در آن فهرست‌بندی بخش‌های کتاب و مطالب هر قسمت به اضافه جدول‌های منظم و احصائیه‌های اقتصادی سودمند، به شیوه تألیف‌های فرنگی تدوین گشته. اگر میرزا تقی خان از سرچشمه دیگری کسب معرفت نکرده باشد، و میزان اطلاعاتش را از اوضاع جهان محدود به کتاب فرض کنیم، باید گفت افق فکری او به نسبت زمان خود روشن بوده است. منابع اصلی جهان‌نمای جدید بی‌گمان کتاب‌های فرانسوی و انگلیسی است، و شاید به نوشته‌های آلمانی که اتریشیان تألیف کرده بودند، نیز مراجعه نموده باشند زیرا در ثبت پاره‌ای نام‌های جغرافیایی، لفظ آلمانی آمده است. میرزا تقی خان در سفارت ارزنة الروم، «ژان داود» را به ترجمه آن کتاب‌ها گمارد. او زبان فرانسوی و انگلیسی را نسبتاً خوب می‌دانست. نگارش آن را میرزا محمد حسین فراهانی (دبیرالملک بعدی) که عموزاده قائم مقام و منشی میرزا تقی خان بود به عهده داشت. در مقدمه کتاب می‌نویسد: «در این زمان خجسته میرزا تقی خان وزیر نظام به سفارت عثمانی ممتاز» است «بنا به فرمایش ایشان» این کتاب تحریر پذیرفت. و چون «معتبر در این فن شریف» نوشته‌های مؤلفان فرنگستان بود، از «کتب معتبره ایشان که در این اقرب زمان پس از سیاحت تسطیر و بیان کرده بودند به دستیاری و اهتمام بندگان معظم الیه، عالیجاه موسی ژان داودخان ترجمان اول دولت ابد مدت علیّه ترجمه کرده، مطالب آن را کمترین چاکر دربار گردون مدار همایون محمد حسین فراهانی

بدون کلفت عبارت الفت داده به صورت کتاب ترتیب و در سلک تحریر منسلک ساخت». از آن مقدمه، و شرحی که بعد از امیر بر آن افزوده‌اند، معلوم است که میرزا تقی خان خود بر کار تدوین و نگارش آن نظارت داشته است. اما البته تحریر او نیست. دیگر اینکه در شرحی که راجع به ایران و شهر تهران نوشته شده، اطلاعات خودشان را نیز افزوده‌اند. خاصه درباره وضع تهران در آن زمان از منابع خوب می‌باشد.<sup>۱</sup>

کتاب جهان نماگراری از نهادهای مدنی که غیرمستقیم یا مستقیم مرتبط به معلولان، ناشنوایان و نابینایان هستند، آورده است. درباره دانشگاه و آکادمی، کتابخانه، مدارس معلولین، و مدارس ویژه بانوان اطلاعاتی داده است. همین نکات زمینه‌های تأسیس این نهادها را در ایران موجب شد.

از تأسیسات کشور فرانسه «مجلس شورای اعظم ملکی و دولتی که به زبان انگریز پارلمنت می‌خوانند» می‌باشد. دیگر مدرسه بزرگ «آکادامیا» و آن «مجمع جمیع علوم و صناعات» است، و عده شاگردان آن به ۷۴۴۶ نفر می‌رسد. دیگر سی و هشت کتابخانه که اعظم آنها «کتابخانه خاص پادشاهی» است و متجاوز از دو کرور کتاب در فنون مختلف در آن موجود. و نیز سه باب مدرسه که «همواره دویست و بیست و پنج هزار و پانصد (۲۲۵۵۰۰) نفر اشخاص متعلم به تدریس و تعلم اشتغال دارند». به علاوه «تعلیم خانه پادشاهی» و «مکتب خانه‌های» متعدد دیگری هم ساخته‌اند. یکی از بناهای عالی پاریس موزه «لوور» است. در این شهر هفده «دارالشفاء» برای اهل نظام و دوازده تا برای مردم ساخته‌اند. و «قرار در اینها چنان است که هر یک از اهل نظام یا از عجزه و مساکین مملکت به واسطه امراض... از طلب رزق مقسوم نومید و محروم ماند، و قادر به تحصیل قوت خود نبوده باشد، در آنجا سکنی دهند و مادام الحیوة جمیع اخراجاتشان را از دولت متحمل شوند». مکتب خانه‌ای هم برای کوران و کران و لالان هست که آنان را تعلیم می‌دهند. دیگر اینکه: در جمیع ممالک فرنگستان قانونی است متداول که

جماعت اناثیه را در خدمت استادان ادیب صنایع به تعلم علوم و صنایعی که نسوان را لابد است از یاد گرفتن آن، می‌گمارند. و بدین جهت در شهر پاریس سیصد و بیست و نه (۳۲۹) باب تعلیم خانه بنا کرده‌اند که همیشه در آنها ده هزار و دویست (۱۰۲۰۰) نفر بنات متعلمه مشغول تعلیم می‌باشند.<sup>۱</sup>

نیز درباره روسیه نوشته است:

درباره روسیه هم اطلاعاتی می‌دهد که ذکرش را (با توجه به شرحی که در سفرنامه خسرومیرزا خواندیم) زاید می‌دانیم. فقط به نام برخی از مدرسه‌های آنجا مانند: «آکادیمیای جراحی و طب» و «مکتب‌خانه «علم معادن» و «علم تجارت» و «فن کشت و زرع» و تعلیم «دوشیزگان» و «دختران عامه شهر» و «دختران دهاتی» و «دختران اشراف و اعیان» قناعت می‌کنیم.<sup>۲</sup>

در ادامه از بانک‌ها، زندان‌ها و چگونگی تربیت زندانیان و کتاب‌فروشی‌ها در انگلستان گزارش داده است.<sup>۳</sup> درباره شهر فرانکفورت آلمان می‌نویسد: جراید و نشریات خبررسانی از ۱۶۵۱م در این شهر دایر شد و تا کنون همواره تداوم داشته است.<sup>۴</sup> این نشریات موجب افزایش آگاهی‌های عمومی و حتی نوعی فرهنگ سازی برای معلولان بوده است.

سپس به مصر می‌پردازد و می‌نویسد محمدعلی پاشا تأسیسات جدیدی در مصر بنا کرد، از جمله مدرسه بزرگی برای تعلیم علوم پزشکی و جراحی بنا کرده که همیشه سیصد نفر در آنجا درس می‌خوانند. دیگر دارالشفایی بسیار بزرگ که ظرفیت هزار و هشتصد مریض دارد، مخارج همه اینها را دولت خدیو متحمل است.<sup>۵</sup> درست است که اینگونه امکانات عمومی و برای همه مردم است ولی نیازهای معلولان هم تأمین شده و آنان هم منتفع و بهره‌مند می‌شوند. از اینرو

---

۱. همان، ص ۱۸۶-۱۸۷.

۲. همان، ص ۱۸۷.

۳. همان، ص ۱۸۷.

۴. همان، ص ۱۸۷.

۵. همان، ص ۱۸۷-۱۸۸.

زندگی آنان هم دچار تحولات ژرف شد. امیرکبیر با استفاده از گزارش‌ها و اطلاعات این کتاب، در ایران هم نهادهای آموزشی، فرهنگی و اجتماعی تأسیس کرد و تلاش نمود تحولاتی ایجاد کند.

از گزارش کتاب جهان نمادرباره روسیه، انگلستان، پاریس، فرانکفورت و مصر می‌توان فهمید که ترقی همه جانبه و در همه ابعاد بوده است. فقط مدرسه و آموزش برای عموم مردم و معلولان دایر نمی‌کردند؛ بلکه در کنار آن بیمارستان، آکادمی، حرفه‌آموزی، کارخانه، کتاب فروشی، جراید و نشریات جهت اطلاع‌رسانی و دیگر انواع سازمان‌های مدنی ایجاد کردند. هدفشان ایجاد همه زمینه‌های پیشرفت بود. اما در ایران بعداً وقتی مدرسه توسط باغچه‌بان ایجاد شد به دلیل فقدان دیگر نهادهای مدنی، تأثیر مدرسه هم کم‌رنگ بود.

### سفینه طالبی یا کتاب احمد

تا اینجا از دو منبع یکی سفرنامه خسرو میرزا و دوم جهان‌نمای جدید مطالبی درباره اولین جرقه‌ها برای انجام کارهایی برای معلولان ایران آورده شد. اما منبع سومی هم هست که شامل اولین مطلب درباره معلولان است. کتاب احمد یا سفینه طالبی نوشته عبدالرحیم طالبوف (۱۲۱۳-۱۲۹۰) دارای مطالب سودمندی است. نام او را به دو صورت میرزا عبدالرحیم طالب‌زاده و عبدالرحیم طالبوف نوشته‌اند.

طالبوف در تبریز به سال ۱۲۱۳ ش متولد شد. او به عنوان نویسنده نوآور عصر مشروطه، آثارش را به منظور نشر مبانی فلسفه سیاسی و علوم طبیعی در میان مردم، به زبانی ساده می‌نوشت. از ۱۶ سالگی به تفریس رفت تا زبان روسی و مقدمات دانش جدید را بیاموزد. این شهر در آن زمان تبعیدگاه آزادی‌خواهان سراسر روسیه بود و فضای فرهنگی پیشرویی داشت. طالبوف از فعالیت‌های اقتصادی سرمایه کافی به دست آورده بود. در ۱۲۷۸ ش به سفر عتبات و حج رفت و برای درمان چشم هم به اروپا سفر کرد. در ۱۲۸۵ از تبریز به نمایندگی اولین دوره مجلس شورای ملی انتخاب شد، اما در این مجلس شرکت نکرد. از ۵۶ سالگی شروع به نوشتن آثاری آموزشی کرد که آنها را می‌توان در سه دسته کلی جای داد: آثاری با جنبه تخیلی و داستانی، مثل مسالک‌المحسنین (قاهره، ۱۲۸۴) که سفرنامه‌ای تخیلی است و کتاب احمد یا سفینه طالبی در توصیف مسائل علمی به



شیوه داستانی (استامبول ۱۲۷۳-۱۳۷۴) که جلد سوم آن با نام مسائل الحیات (تفلیس، ۱۲۸۵) منتشر شد. نوشته‌های اجتماعی و سیاسی او، مانند نخبه سپهری (استامبول، ۱۲۷۱) یا ایضاحات در خصوص آزادی (تهران، ۱۲۸۶) و بالاخره کتاب‌هایی که طالبوف درباره فیزیک و هیئت جدید از روسی به فارسی ترجمه کرد و در زمان خود تازگی بسیار داشتند.<sup>۱</sup>

کتاب احمد که در سال (۱۳۰۷ق/۱۸۹۰م) توسط عبدالرحیم طالبوف نوشته شده درباره ضرورت تأسیس مدرسه برای کر و لالان (ناشنوایان) ایران مباحثی را مطرح کرده است. طالبوف در این زمینه می‌نویسد:

می‌خواستم بیرون بروم، صادق آمد، کتابچه‌ای که از اداره بلدییه به اسم من فرستاده بودند، آورد. کتابچه تاریخ افتتاح مکتب کوران، و دایره اطلاعات حالت عموم اعمایان روی زمین است. مؤلف او به حساب خود طبع نموده، جلدی نیم منات قیمت گذاشته، وجه وصولی فروش او را نذر مجمع اعانه کوران مملکت قفقاز نموده است.

از قرار استاتستیک (= آمار) مندرجه این کتابچه، در روسیه به هر ده هزار نفر بیست نفر کور هست، در فرانسه هشت، در آلمان و بلژیک (= بلژیک) و انگلیس هشت، در آمریکای شمالی به هر ده هزار نفر پنج نفر اعمی می‌باشد، یعنی هر جا علم و تمدن بیشتر است اعمی کمتر است. و الان در روی زمین مقدار کوران از دو چشم نابینا قریب یک میلیون (= میلیون) است...

کتاب را مطالعه نموده بی اختیار متأثر شدم که صد سال بیشتر است که در کل شهرهای معتبر ملل متمدنه مدارس متعدده برای کوران، و چهارصد سال بیشتر است برای گنگان مکتب‌ها ساخته‌اند. سالی چندین هزار نفر کوران تعلیمات خود را تمام نموده از ذلت فقر و سؤال خود و اولاد خود را می‌رهانند، از میان آنها اشخاص مستعد و دانا و فیلسوف و مؤلف بیرون آمده و می‌آید ولی اطفال بصیر و مستعد ممالک آسیا را به قدر اطفال کور سایر ملل مواظب و پرستاری نیست.

آنچه پسر جولایی در فرانسه برای اطفال کور ملت خود تأسیس نموده نجبا و رؤسای آسیا تأسیس آن را برای اطفال بصیر خودشان موفق نشده‌اند. آیا وظیفه نجابت و ریاست آنها مقتضی است که این حالت دلسوز و مصیبت انگیز جهالت ابنای وطن خود را ببینند؟ و این ابتدال مافوق تقریر ایشان را، که فقط نتیجه سیئه جهالت است، بدانند و به قدر حالت کوران سایر ملت مساعی مؤثر مبذول نفرمایند؟ اکنون در نفس دارالسلطنه و الخلافه اسلامیة استانبول نیز برای تعلیم لالان و کوران یک مکتب مکملی موجود است. مگر هوای وطن ما ایران به تربیت شخصی غیرتمندی مستعد نیست که تأسی به همت ممدوحه انسان دوستی نموده، به جهت اطفال بصیر وطن خود مکتب مختصری که در همه دهکده‌های ممالک عالم احداث شده، اقلأ در شهرهای بزرگ ایران تأسیس نماید. مگر اساس مذهب پاک اسلام، «اطلبو العلم من المهد الی اللحد» نیست.<sup>۱</sup>

طالبوف وقتی در روسیه بوده یا وقتی به اروپا رفته در باره این موضوع کار کرده و در زمینه آموزش کوران (ناینیان) و کر و لالان (ناشنوایان) مطالعات سودمندی داشته است. او پیشرفت‌های آموزشی در کشورهای پیشرفته را مطالعه و تلاش کرد به عنوان الگویی برای ایران مطرح کند.

نیز طالبوف طی سفر به استانبول در هنگام انتشار روزنامه فکاهی شاهسون (۱۳۰۶ق)، از مدرسه ویژه آموزش ناشنوایان که در روزگار سلطان عبدالحمید عثمانی (به سال ۱۲۹۹ق / ۱۸۸۲م) تأسیس گردیده است، بازدیدی به عمل آورد که او را به سوی لزوم تأسیس مدرسه برای قشر ناشنوایان در ایران سوق داد و در سال بعد آن را در جلد اول کتاب احمد مطرح کرد.<sup>۲</sup>

### نتیجه‌گیری

خوشبختانه آرزوی طالبوف بعد از ۳۵ سال در اواخر سال ۱۳۰۳ ش / ۱۳۴۳ق تحقق یافت و جبار باغچه‌بان در تبریز به فکر تأسیس کلاسی برای تعلیم کودکان کر

۱. کتاب/ احمد، عبدالرحیم طالبوف، [ص ۶۰-۶۱]

۲. فکر دمکراسی/ اجتماعی، فریدون آدمیت، ص ۶؛ اندیشه‌های طالبوف، فریدون آدمیت، مقدمه.

و لال افتاد و اطلاعیه ثبت نام را در «باغچه اطفال» زد.<sup>۱</sup>

بنابراین سفرنامه خسرومیرزا به روسیه نگارش میرزا مصطفی افشار؛ جهان‌نمای جدید: در جغرافیای تاریخی و سیاسی و اقتصادی و طبیعی عالم، نوشته ژان داود و میرزا محمد حسین فراهانی (به دستور امیرکبیر تدوین شده و نسخه‌ای از آن در کتابخانه ملی ایران است)؛ و کتاب احمد نوشته عبدالرحیم طالباف سه سند مهم در تاریخ افراد دارای معلولیت است و اولین اطلاعات و آگاهی‌ها درباره معلولان از طریق این سه اثر به نخبگان ایرانی منتقل شده است. نسل بعد، کسانی مثل جبار باغچه‌بان شروع به عملیاتی کردن ایده‌های مندرج در این سه کتاب نمودند. اطلاعاتی در دست نیست که باغچه‌بان دسترسی به این آثار داشته یا نه ولی چون مدتی از عمرش را در روسیه بود، احتمالاً نمونه‌ای از مدارس ناشنوایان را در آن دیار دیده و تلاش کرده پس از مهاجرت به ایران چنین مدارسی را دایر کند.

البته ممکن است با جستجوی افزون‌تر اسناد تاریخی به دست آید؛ از اینرو لازم است منابع تاریخی جستجو شوند و تاریخ جامع برای معلولان ایران تألیف گردد.

### منابع

- امیرکبیر در ایران، فریدون آدمیت، تهران، خوارزمی، ۱۳۵۴.
- اندیشه‌های طالباف، فریدون آدمیت، تهران، دماوند، ۱۳۶۳.
- دانشنامه دانش گستر، تهران، ۱۳۸۹.
- دانشنامه ناشنوایان، محمد نوری، تهران، فرجام جام جم، ۱۳۷۹.
- دایرةالمعارف بزرگ اسلامی، سید کاظم موسوی بجنوردی، تهران، ۱۳۸۰، جلد ۱۰ و جلد ۱۶.
- زندگی نامه پیر معارف رشديه، بنيانگذار فرهنگ نوين ايران، فخرالدين رشديه، تهران، هيرومند، ۱۳۷۰.
- سرآغاز نوآنديشی دينی و غيردينی، مقصود فراست خواه، تهران، سهامي انتشار، [۱۳۷۸].
- سفرنامه خسرو میرزا به پترزبورغ، میرزا مصطفی افشار (بهاء الملک)، به کوشش محمد گلبن، تهران، مستوفی، ۱۳۴۹.

---

۱. «آغاز آموزش و پرورش ناشنوایان در ایران»، روزبه قهرمان، شکست سکوت، تابستان ۱۳۸۲، ص

- فکر دمکراسی اجتماعی در نهضت مشروطیت ایران، فریدون آدمیت، تهران، پیام، ۱۳۵۴.  
کتاب احمد، عبدالرحیم طالباف، تهران، کتاب‌های جیبی، ۱۳۴۶.  
تاریخ امپراطوری عثمانی و ترکیه، ا.ج. شاو، ترجمه محمود رمضان زاده، مشهد، ۱۳۷۰.

## اختراع خط برجسته توسط شیخ زین الدین آمدی نابینا

مصطفی شیروی<sup>۱</sup>

### اشاره

مشهور است لویی بریل (۱۸۰۹-۱۸۵۲م) در نیمه نخست سده ۱۹ میلادی، یعنی ۱۸۲۹ خط برجسته نقطه‌ای را برای نابینایان اختراع کرد و تحولی در آموزش و پرورش روشندان ایجاد نمود. اما اسناد تاریخی دلالت دارد برای اولین بار علی فرزند احمد مشهور به زین الدین آمدی از شهروندان شهر آمد حدوداً سال ۷۰۰ق، خط برجسته را اختراع و کتب را به این روش مطالعه می‌کرده است. یعنی حدود ۵۵۰ سال قبل از اختراع لویی بریل، زین الدین آمدی خط برجسته را اختراع کرده بود. لویی بریل حدود ۱۸۸ سال قبل، خط بریل را اختراع کرد ولی زین الدین آمدی حدود ۷۳۶ سال قبل آن را اختراع و مورد استفاده قرار می‌داد.<sup>۲</sup> صفدی در کتاب مشهورش، نکت الهمیان فی نکت العمیان درباره زین الدین آمدی و اختراع خط بریل گزارشی آورده است.<sup>۳</sup> این مقاله به بررسی این گزارش و ترجمه آن، به فارسی همراه با توضیحاتی می‌پردازد.

**شخصیت و محل زندگی:** علی بن احمد فرزند یوسف بن الخضر، مشهور علامه شیخ زین الدین مکنی به ابو حسن و ملقب به حنبلی آمدی است. اغلب او را زین الدین آمدی یا شیخ زین الدین آمدی می‌خوانند. او اوایل عمرش کاملاً نابینا شد و به تعبیر خواب، کتاب فروشی و نیز تدریس، تحقیق و تألیف اشتغال داشت. او

---

۱. استاد گروه ادبیات عرب دانشگاه قم؛ ایشان مشغول ترجمه کتاب نکت الهمیان فی نکت العمیان است. این مقاله توسط آقای محمد نوری ویرایش علمی و نهایی‌سازی شده است.

۲. توان نامه، ش ۴-۶، ص ۱۲۴-۱۲۸.

۳. نکت الهمیان فی نکت العمیان، صلاح الدین خلیل بن ابیک الصفدی، به کوشش احمد زکی، قاهره،

۱۹۱۱م، ص ۲۰۶.

را به اوصافی چون پیری خوش منظر، با هیبت، صالح، موثق و بسیار راستگو (صدوق) توصیف کرده‌اند: به طوری که بین مردم، معتبر و مقبول بود. تبحرش در تعبیر خواب همه را شگفت زده می‌کرد با اینکه کاملاً نابینا بود. او در «آمد» به دنیا آمد و در آنجا سکونت داشت. آمد بعداً به دیار بکر و اکنون به نام استان «ایل» تغییر نام داده است. البته قلمرو و مختصات جغرافیایی و مدنی آن هم تحولاتی داشته است. این منطقه در شمال بین‌النهرین و در کشور ترکیه کنونی واقع است. در دوره عثمانیان، نام دیار بکر بر این منطقه تصویب شد و قبل آن، به آمد شهرت داشت. آمد از شهرهای مشهور و مهم در دوره عباسیان، سلجوقیان، تیموریان بود. اما آمد در دوره صفویه در قلمرو ایران قرار داشت. البته عثمانی‌ها در جنگ چالدران، آمد را از ایران جدا کرده و به نام دیار بکر، جزء پنجمین ایالت خود تثبیت کردند.<sup>۱</sup>

صلاح‌الدین خلیل بن ابی‌ک صفدی (درگذشت ۷۶۷ق) رئیس دیوان انشاء در حکومت مملوکیان مصر در شهرهای قاهره و دمشق بود. از این رو اطلاعات وسیعی از اقدار مردم داشت. اطلاعاتش از نابینایان را در کتاب «نکت الهمیمان فی نکت العمیان» تدوین کرد. این کتاب بانک اطلاعات نابینایان تا حدود سال ۷۶۵ق است و شامل اطلاعات مهمی است که در منابع دیگر یافت نمی‌شود. آقای سید علی طباطبایی فرزند مرحوم سید عبدالعزیز طباطبایی از نوابغ و مشاهیر و از کتاب‌شناسان مشهور و شاگرد آقا بزرگ تهرانی می‌گوید پدرم به کتاب نکت الهمیمان علاقه ویژه داشت و این اثر را مهم و قابل اعتنا می‌دانست.<sup>۲</sup>

**حکایات مردمی:** حکایت‌های عجیبی از او نقل شده است: از جمله اینکه یکی از یارانش به او چیزی به نام «نصفیه» اهدا کرد. اما از خانه‌اش دزدیده شد. زان پس، استادش «امام مجدالدین عبدالصمد ابن احمد بن ابی الجیش المقری» که استاد قرائت در بغداد بود را در خواب دید که به او گفت: «نصفیه» ات را فلان شخص برده و نزد فلانی ودیعت نهاده است. برو و از او بگیر! هنگامی که از خواب

۱. دانشنامه جهان اسلام، ج ۱۸، ص ۵۰۴-۵۰۵.

۲. طی نامه‌ای به آقای محمد نوری این نکات را نوشته است.

بیدار شد به خود گفت: «شیخ مجدالدین» در دوران زندگیش بسیار راستگو بود، پس باید پس از وفاتش نیز چنین باشد.

سپس «شیخ زین الدین» به سمت خانه مردی رفت که «شیخ مجدالدین» در خواب گفته بود. دق الباب کرد. مرد بیرون آمد. شیخ به او گفت: آن نصفیه‌ای که فلان شخص نزد تو ودیعه گذاشته را به من بده. گفت: باشد و داخل خانه شد و آن را آورد و به او داد. شیخ آن را گرفت و چیزی نگفت. سپس وقتی سارق نزد آن مرد رفت و نصفیه را طلب کرد. آن مرد گفت: «شیخ زین الدین آمدی» آمد و از قول شما، آن را طلبید، من هم به او دادم. سارق مات و مبهوت شد و همین‌طور متحیر ایستاد. البته شیخ هم او را تنبیه و سرزنش و مؤاخذه نکرد.

دیگر حکایت، این که گفت: در خواب دیدم، گویا شخصی به من مرغ بریان اطعام می‌کرد. کمی از آن خوردم و سپس بیدار شدم. ناگاه دیدم بقیه آن در دستانم است! البته این دو واقعه بین مردم آمد مشهور است.

**ملاقات با غازان خان:** هنگامی که «غازان خان» پسر ارغوان شاه پسر هلاکو پسر چنگیز خان، در سال ۶۹۵ هجری وارد بغداد شد و نسبت به شخصیت «شیخ زین الدین آمدی» آگاهی یافت و با خبر شد، گفت: خوب است او را به مدرسه مستنصریه دعوت کنیم و با او نشستنی داشته باشیم. وقتی «غازان خان» وارد مدرسه مستنصریه شد، مردم جمع شدند. اشراف و بزرگان بغداد اعم از قضات، فرهیختگان و مقامات کشوری و لشگری هم برای دیدار غازان خان آمده بودند. نیز «شیخ زین الدین آمدی» هم در میان مردم بود. غازان خان دستور داد، شیخ زین الدین آمدی امتحان شود. به این صورت که امیران یکی پس از دیگری وارد مدرسه شوند و هر یک به گونه‌ای بر شیخ وارد شود و سلام گوید، شیخ باید از بین همه واردشوندگان سلطان را تشخیص می‌داد.

پس هر وقت، امیری وارد می‌شد، پس از احترام و تکریم خان، او را نزد زین الدین می‌بردند تا بر او سلام دهد. شیخ نیز به واردشوندگان، بدون هیچ حرکت و خوشامد گویی پاسخ سلام می‌داد. اما نوبت به «غازان خان» رسید و او بدون همراهی کسی از امیرانش، بر شیخ وارد شد، سلام گفت و با او دست داد. هنگامی که دستش را در دست شیخ نهاد، شیخ بلند شد و دستش را بوسید و تعظیم کرد و خوشامد گفت.

آنگاه با زبان‌های مغولی، ترکی، فارسی، رومی و عربی او را با صدای بلند بسیار دعا کرد تا مردم متوجه شوند. زیرا شیخ زین‌الدین چندین زبان می‌دانست.

«غازان خان» با وجود کوری شیخ، از فطانت و ذکاوت و تیزفهمی و معرفت او، بسیار شگفت زده شد. همان لحظه خلعتی بدو داد و صله‌ای به او بخشید و حقوق ماهیانه‌ای به اندازه سیصد درهم برایش مقرر کرد. از آن پس «شیخ» نزد غازان خان و امیران و وزرا و خانواده‌ها و همسران آن‌ها، بسیار مورد عنایت بود.

**فعالیت‌های فرهنگی:** از تصنیفات او می‌توان از آثاری مثل جواهر التبصیر فی علم التعبیر، حواشی و تعلیقه‌های بسیاری در فقه و خلاف نام برد. جماعتی از آن‌ها بهره برده‌اند. آثارش همواره مورد استفاده مردم بوده است. از این‌رو با اینکه ناینینا بود، آثار سودمند و مطلوبی برای مردم تألیف کرد.

فعالیت دیگرش، کتاب فروشی بود. کتاب‌های بسیاری داشت. هرگاه کتابی از او می‌خواستند و می‌دانست، آن کتاب را دارد، به مخزن کتبش می‌رفت و کتاب را به گونه‌ای از بین دیگر کتب بیرون می‌آورد که گویی همین الآن آن را آنجا گذاشته است. اگر کتابی چندین جلد داشت و جلد مثلاً اول یا دوم یا سوم از او خواسته می‌شد، عیناً همان جلد را می‌آورد.

چون کتاب‌های بسیار خود را طبقه‌بندی کرده بود و هر طبقه را از طریق علائم برجسته پیدا می‌کرد، سپس کتاب مربوطه را در رده مربوطه به سرعت می‌یافت و عرضه می‌کرد. به رغم ناینینایی ولی از روش‌های علمی و به روز استفاده می‌کرد.

وی کتاب یا جزوه را، اول لمس می‌کرد سپس می‌گفت: این کتاب یا جزوه چنین و چنان است. از طریق لمس کتب مشخصات آن‌ها را بیان می‌کرد.

همچنین هرگاه دستش را روی صفحه‌ای حرکت می‌داد، تعداد سطرهای آن را تشخیص می‌داد و می‌گفت چند سطر دارد. اندازه قلم استفاده شده، جاهایی که حاشیه داشت، رنگ مرکب استفاده شده و نیز قیمت همه کتاب‌هایش را با لمس کردن می‌توانست بدون اشتباه و خطا بیان کند. این نشان‌دهنده قدرت لامسه قوی او بود. بعضی ناینینایان با تمرین لامسه و تربیت این حس، آن را تقویت کرده، به طوری که دقت آن را بالا برده و خطای آن را کاهش می‌دادند. امروزه هم روش‌های تربیت و تقویت لامسه هست.



**خط برجسته:** صفدی درباره استفاده شیخ زین الدین آمدی از خط برجسته می‌نویسد: هر وقت کتاب جدیدی می‌خرید. با لوله کردن کاغذ و ساختن حروف، حروف را کنار هم می‌گذاشت و کلمه می‌ساخت و به این روش قیمت و مشخصات کتاب را روی آن می‌نوشت. البته هر قطعه حرف ظریف و کوچک بود تا فضای زیاد اشغال نکند. نیز روی حروف برجسته کاغذی قرار می‌داد تا ماندگاری آن را زیاد کند. امروزه حروف و شماره‌های برجسته را در محل تردد نابینایان مثل آسانسورها، کلید برق و غیره استفاده می‌کنند. برای نشان دادن، شماره طبقات یک ساختمان، از شماره‌های برجسته استفاده می‌کنند. گزارش صفدی اینگونه است: وقتی شیخ زین الدین کتابی را به قیمت مشخصی می‌خرید، یک تکه کاغذ کوچک بر می‌داشت و آن را با ظرافت لوله می‌کرد و با آن یک یا چند حرف ابجد درست می‌کرد که میزان بهای کتاب را به حساب حروف، بیان می‌کرد سپس آن را در بخش پایانی داخل جلد کتاب می‌چسباند و یک کاغذ به اندازه آن روی آن می‌چسباند تا ظاهر و برجسته شود و ماندگاری آن بیشتر گردد پس اگر قیمت کتابی از کتاب‌هایش از ذهنش می‌رفت، جایی را که در آن کتاب علامت گذاشته بود با دستش لمس می‌کرد و قیمت آن را از برجستگی عدد چسبانده شده می‌فهمید. متن اصلی گزارش صفدی اینگونه است:

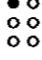
إذا اشترى كتاباً بشئ معلوم اخذ قطعه ورقه خفية و قتل منها فتيلة لطيفة وصنعها حرفاً أو أكثر من حروف الهجاء لعدد ثمن الكتاب بحساب الجمل ثم يلصق ذلك على طرف جلد الكتاب من داخل و يلصق فوقه ورقة بقدره لتتأبد. فاذا شدَّ عن ذهنه كمية ثمن كتاب ما من كتبه مسَّ الموضوع الذي علّمه في ذلك الكتاب بيده فيعرف ثمنه من تنبيت العدد الملصق فيه.<sup>۱</sup>

**سرانجام:** وی همواره سرگرم کار و تلاش بود و علاقه در وی موج می‌زد. در سایر امور و حرکاتش نیز از متانت و وقار کامل برخوردار بود. مردم، دولتمردان و رؤسا به خاطر خیرخواهی و فضل و ورع و پاکدامنی و

مروتنش، به او اقبالی عظیم نشان می دادند. وی کمی پس از سال هفتصد و دوازده قمری دار فانی را وداع گفت.

چنین ناینیانایی با تلاش و کوشش توانسته اند نام نیک در تاریخ به یادگار بگذارند. با قناعت زندگی کرده و با تلاش به شغل سختی مثل کتابفروشی می پرداختند تا دستشان پیش دیگران دراز نباشد و با آبرومندی و وقار زندگی کنند.

**مقایسه روش برجسته سازی زین الدین با روش بریل:** شیخ زین الدین با کاغذ، حروف و شماره های برجسته می ساخت و با کنار هم گذاشتن آنها اعداد چند رقمی و کلمه تشکیل می داد. آن گاه با لمس آنها می توانست مطالبی را قرائت کند. اما بریل برای هر حرف نماد نقطه ای ولی برجسته ساخت. شش نقطه در ابعاد مستطیل انتخاب کرد. تعداد و جایگاه نقطه های برجسته نشانگر حرف

است مثلاً حرف الف (  ) نقطه بالای سمت چپ برجسته می شود. منظور از برجسته هم سوراخ است. یعنی با سوراخ کردن مقوا (کاغذ ضخیم)، لامسه می تواند تشخیص دهد.

بنابراین روش شیخ زین الدین و روش بریل تشابه هایی دارند. مثلاً هر دو حرف را برجسته می کنند و هر دو با حس لامسه تشخیص می دهند اما این دو روش تفاوت هایی هم دارند: شیخ زین الدین خود حروف را می سازد و به صورت یک قطعه روی یک صفحه می چسباند ولی بریل، حروف را به نماد نقطه تبدیل کرده سپس نقطه را برجسته می کند.

لازم است پژوهشگران مسلمان روش شیخ زین الدین آمدی را به جهان معرفی کنند. زیرا ارزش تاریخی آن کمتر از شیوه بریل نیست.

**نگاهی به پیشینه خط بریل:** برای اینکه اهمیت کار شیخ زین الدین آمدی معلوم گردد و جایگاه ابتکارش در تاریخ روشن شود به اختصار به تحولات تاریخی خط بریل و پیشینه آن می پردازم. البته دو کتاب در دست تألیف داریم که به زودی منتشر می شود. در این کتابها به تفصیل آموزش ناینیانان در جهان اسلام گزارش شده است. اما اینجا مختصراً به این تحولات می پردازم: مسیحیت و کلیسا چون حرمت و احترامی برای معلولان قائل نبود بسیار دیر به

آموزش نابینایان پرداختند. البته استثناهایی بود و برخی کلیساها کارشان را زودتر شروع کردند. برای نمونه قدیس دیدیموس در سده چهارم میلادی یعنی حدود ۱۶۰۰ سال قبل و حدود دویست سال قبل از ظهور اسلام در اسکندریه، نابینایان را دعوت کرد و به آنان آموزش می‌داد. او متن عهدین را به صورت صوتی آموزش می‌داد. یعنی کسی می‌خواند و آنها گوش می‌دادند. نیز برخی کلیساها در اروپا به نابینایان آموزش می‌دادند.<sup>۱</sup>

لوکاس در ۱۵۱۷ یعنی حدود پانصد سال قبل، خط برجسته‌ای به نام خط چوبی اختراع کرد و حروف و کلمات را با چوب می‌ساخت.<sup>۲</sup> اما در جهان اسلام اولین بار جامع الازهر مصر در ۹۷۰م/۳۴۸ش یعنی در دوره فاطمیان به عنوان یک دولت شیعی، آموزش نابینایان را شروع کردند. در سوره مدارس که متعلق به مذهب اهل سنت بود از سال ۶۰۳ق/۱۳۰۶ش نابینایان را جذب و به آنان آموزش می‌دادند.<sup>۳</sup> اما برای اولین بار خط بریل عربی در فلسطین به سال ۱۸۹۷م/۱۲۷۵ش ابداع و نابینایان جذب شدند تا با این روش جدید آموزش ببینند.<sup>۴</sup> با توجه به اینکه لوئیس بریل در سال ۱۸۲۹م کتابش درباره خط نابینایی را منتشر کرد، ۶۸ سال بعد چاپ این اثر، خط بریل عربی در فلسطین آموزش داده می‌شد. اما لوئیس بریل (درگذشت ۱۸۵۲م) دو سال بعد از فوتش، ابتکار او توسط دولت فرانسه پذیرفته و تصویب شد و راه برای آموزش خط بریل هموار گردید؛ یعنی در سال ۱۸۵۴م، این خط پذیرفته شد. به این مبنا، ۴۳ سال بعد خط بریل در فلسطین مطرح و آموزش آن شروع شد.<sup>۵</sup>

اما بر اساس برخی اسناد خط بریل فارسی توسط ارنست یاکوب کریستوفل<sup>۶</sup>

۱. طریقه بریل، محمد حامد امبایی مراد، ص ۷۳.

۲. همان، ص ۸۱.

۳. همان، ص ۱۲۷.

۴. همان، ص ۱۲۸.

۵. همان، ص ۱۲۹.

گذاشت. و در این مدارس خط بریل فارسی آموزش داده می‌شد. اولین آموزشگاه را در تبریز به سال ۱۳۰۴ ش/۱۹۲۵ م بنیان نهاد. از این رو آموزش بریل فارسی بعد از این تاریخ و قبل از فوتش ۱۳۳۳/م/۱۹۵۵ ش بوده است. بنابراین خط بریل عربی حداقل سه دهه زودتر از خط بریل فارسی آغاز شد. کریستوفل ارمنی و هدفش ترویج و تبلیغ مسیحیت بود. او پس از درگذشت در آرامگاه آرامنه اصفهان دفن شد.<sup>۱</sup>

چند سالی است که به تدوین تاریخ خط بریل مشغول هستم و منابع مختلف را دیده‌ام ولی تاکنون منبعی یافت نشد که به ابتکار شیخ زین الدین اشاره کرده باشد. معلوم می‌شود غیر از این، ابتکارات دیگر هم احتمالاً بوده است. و نیاز به جستجو و کاوش بسیار هست.

**درس‌ها و عبرت‌ها:** صفدی در کتابش (نکت الهمیمان فی نکت العمیان) از چهارصد نابینا نام برده است. با مطالعه زندگی نامه اینان که در قرون اول تا هشتم قمری در جهان اسلام می‌زیسته‌اند، نکات و عبرت‌های فراوان به دست می‌آید. همچنین با مطالعه زندگی نامه شیخ زین الدین این نکات قابل فهم است:

- تاریخ به ما می‌فهماند معلولان طبقه عقب مانده، گدا، متکدی و منزوی نبوده‌اند و این تلقی و فهم عمومی که گفته می‌شود معلولان در قرون گذشته بدبخت و عقب مانده بوده و به همین دلیل مردم تلاش می‌کردند از آن‌ها فاصله بگیرند یا آن‌ها را می‌کشتند، یا آن‌ها را زندانی می‌کردند، درست نیست. کتاب صفدی سند مهم تاریخی است که نشان می‌دهد معلولان همیشه، انسان‌های شریف بوده‌اند.

- معلولان دارای مشاغل عالی و اغلب فرهنگی مثل کتاب‌فروشی بوده‌اند.  
- آنان دانشمندانی عالم، فقیه، معبّر و روان کاو، نیز مشهور به صفاتی مثل صالح، موثق، صدوق، متقی، دارای ورع، نزاهت، فضل و نیک اندیشی بوده‌اند.

۱. تقویم ناشنویان، شیوا شهیدی، کانون ناشنویان ایران.

- آنان در بین مردم مقبولیت و شهرت به کارهای خیر داشته‌اند.  
- آنان با تلاش و کوشش، به پیشرفت فرهنگ جهانی کمک کرده‌اند، خط  
برجسته را اختراع کرده‌اند و ده‌ها اختراع دیگر.  
بالاخره پژوهشگران باید بر اساس اسناد تاریخی، مجدداً مروری بر تاریخ  
معلولان داشته باشند و ذهنیت‌ها و داوری‌های عمومی را تصحیح نمایند.

#### مآخذ

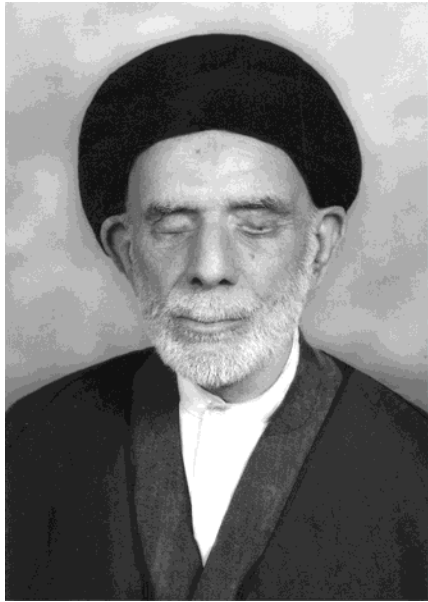
نکت الهمیمان فی نکت العمیان، صلاح‌الدین خلیل بن ایبک صفدی، به کوشش احمد  
زکی، قاهره، ۱۹۱۱م، ص ۲۰۶-۲۰۸؛ دانشنامه جهان اسلام، زیر نظر غلامعلی حداد  
عادل، تهران، ۱۳۹۲، ج ۱۸، ص ۵۰۱-۵۰۶؛ «لویی بریل مخترع خط نابینایان»، هادی  
خراسانی، توان نامه، ش ۴-۶، ص ۱۲۴-۱۲۶؛ «نگاهی به زندگی لویی بریل»، توان نامه،  
ش ۴-۶، ص ۱۲۷-۱۲۸.



پیوست

















# حاصل عمر

زندگی نامہ و فعالیت های سید محمد کاظم مجاب



به کوشش:  
علی اکبر صفری  
عبدالله امینی پور